

# 14F□C-XZ1 系列插座



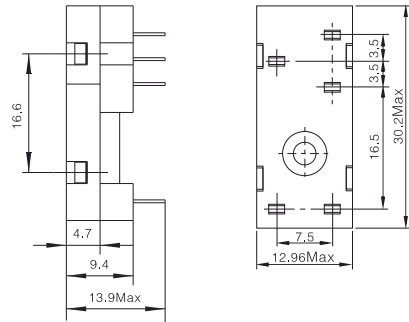
## 产品性能

14F1C-XZ1

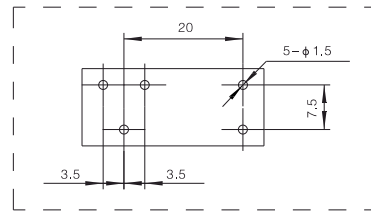


额定负载	电流	10A
	电压	300V
介质耐压	2500V/S	
使用环境	-40~+75℃	
材料	阻燃-PA66+GF(V1/V0)	
夹簧材料	QSn6.5-0.1	
安装方式	印刷板焊接式	
配套附件		
模块	NO	
包装信息	内盒数量	100只/纸盒
	外箱数量	纸盒:5000只/箱
	外箱尺寸	420mm×250mm×370mm
	重量	大约3.5g/只,毛重19.5KG/箱,净重17.5KG/箱

## 外形尺寸



## 安装尺寸/内部端子连接图



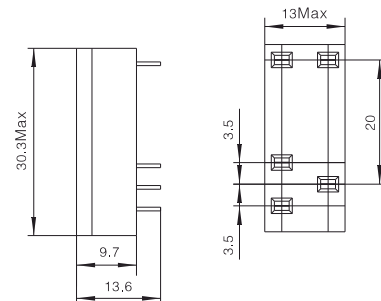
## 产品性能

14F1C-XZ2



额定负载	电流	10A
	电压	300V
介质耐压	2500V/S	
使用环境	-40~+75℃	
材料	阻燃-PA46-S250F6(V0)	
夹簧材料	QSn6.5-0.1	
安装方式	印刷板焊接式	
配套附件		
模块	NO	
包装信息	内盒数量	100只/纸盒
	外箱数量	纸盒:5000只/箱
	外箱尺寸	420mm×250mm×370mm
	重量	大约3.9g/只,毛重21.5KG/箱,净重19.5KG/箱

## 外形尺寸



## 安装尺寸/内部端子连接图

