

# ACM29302

## 低压差大电流电压调节器

### 概述

ACM29302T5R 是一款低压差、大电流且精度高的电压调节器电路。以超 $\beta$  PNP 工艺制作的 PNP 管作为调节元件。满载条件（3A）下，输入输出压差仅 370mV（典型值）、地端电流仅 37mA（典型值）。该器件也可应用于小电流、极低压差的电源系统。

ACM29302T5R 具有过流保护、输入电压反接保护、过热保护以及瞬态尖峰电压保护功能。通过设置使能端的逻辑电位，可控制器件工作或休眠，在休眠状态下，器件的功率消耗极低；使能端也可直接与输入端电源连接，使器件处于工作状态。

ACM29302T5R 采用 T0-263-5 封装形式。

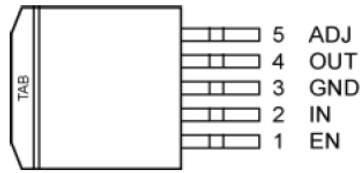
### 特点

- ✧ 大电流
- ✧ 低压差
- ✧ 地端电流小
- ✧ 精度高
- ✧ 瞬态响应快
- ✧ 电池反接和过载保护
- ✧ 零电流关断模式

### 应用

- ✧ 电源设备
- ✧ 高效“绿色”计算机系统
- ✧ 自动化电子应用
- ✧ 高效线性电源
- ✧ 高效无调节开关电源

## 引脚定义



引脚排列（顶视）

引脚序号	引脚符号	引脚功能
1	EN	使能端，与 CMOS 逻辑电平兼容。EN=H 时，器件工作； EN=L 时，器件休眠。
2	IN	输入端，输入电压
3	GND	地端，框架衬底也连接到器件地端
4	OUT	输出端
5	ADJ	调整反馈端，连接于输出端与地端电阻分压网络，以 设定输出电压值

引脚功能说明

## 极限参数<sup>注1</sup>

- ◇ 输入电压  $V_{IN}$ <sup>注1</sup>: -20V~+60V
- ◇ 使能电压  $V_{EN}$ : -0.3V~ $V_{IN}$
- ◇ 焊接温度 (5S): 260°C
- ◇ 功耗: 内部限制
- ◇ 存储温度: -65°C~150°C
- ◇ 静电敏感极限: 见注 2

## 工作极限条件<sup>注3</sup>

- ◇ 工作结温: -40°C~125°C
- ◇ 最大输入电压: 26V
- ◇ 热阻: 2°C/W

## 电参数<sup>注4</sup>

(除注明外, 测试条件均为:  $V_{IN}=V_{OUT}+1V$ ,  $T_J=25^{\circ}C$ , 粗体数值表示  $-40^{\circ}C \leq T_J \leq +125^{\circ}C$ )

参数名称	测试条件	最小值	典型值	最大值	单位	
<b>器件总体</b>						
输出电压	$I_{OUT} = 10mA$	-1		1	%	
	$10mA \leq I_{OUT} \leq I_{FL}$ , ( $V_{OUT}+1V$ ) $\leq V_{IN} \leq 26V$	-2		2		
线性调整率	$I_{OUT}=10mA$ , ( $V_{OUT}+1V$ ) $\leq V_{IN} \leq 26V$		0.06	0.5	%	
负载调整率	$V_{IN} = V_{OUT} + 1V$ , $10mA \leq I_{OUT} \leq 1.5A$		0.2	1	%	
输出电压温度系数	注5		<b>20</b>	<b>100</b>	ppm/ $^{\circ}C$	
输入输出压差	$\Delta V_{OUT} = -1\%$ <sup>注6</sup>	$I_{OUT}=100mA$		80	<b>175</b>	mV
		$I_{OUT}=1.5A$		250		mV
		$I_{OUT}=3A$		370	<b>600</b>	mV
地端电流	$V_{IN} = V_{OUT} + 1V$ , $I_{OUT}=1.5A$		10	<b>35</b>	mA	
	$V_{IN} = V_{OUT} + 1V$ , $I_{OUT}=3A$		37		mA	
输出限制电流	$V_{OUT}=0V$ <sup>注7</sup>		4.5	<b>5</b>	A	
输出噪声电压*	$I_{OUT}=100mA$ , $C_L=10\mu F$		400		$\mu V(rms)$	
	$I_{OUT}=100mA$ , $C_L=33\mu F$		260		$\mu V(rms)$	
<b>基准部分</b>						
基准电压		1.228 <b>1.215</b>	1.240	1.252 <b>1.265</b>	V	
调整端偏置电流			40	80 <b>120</b>	nA	
基准电压温度系数			20		ppm/ $^{\circ}C$	
调整端偏置电流温度系数			0.1		nA/ $^{\circ}C$	
<b>使能部分</b>						
使能低电平 (关)				<b>0.8</b>		
使能高电平 (开)		<b>2.4</b>				
使能端输入电流	$V_{EN}=26V$		100	600 <b>750</b>	$\mu A$	
	$V_{EN}=0.8V$	0.7		2 <b>4</b>	$\mu A$	
关断输出电流	注8		10	<b>500</b>	$\mu A$	

注1: 正电源电压的施加条件:  $<100ms$ , 占空比 $\leq 1\%$ , 器件最大持续工作电源电压为 26V。超过极限条件的电源电压会造成器件损坏。

注2: 静电敏感器件, 建议采取防静电措施。

注3: 不允许超过极限应用条件使用。

注4: 参数定义针对成品器件; 在双电源供电系统中, 调节器负载与负电源连接, 输出电压必须用二极管钳位到地。

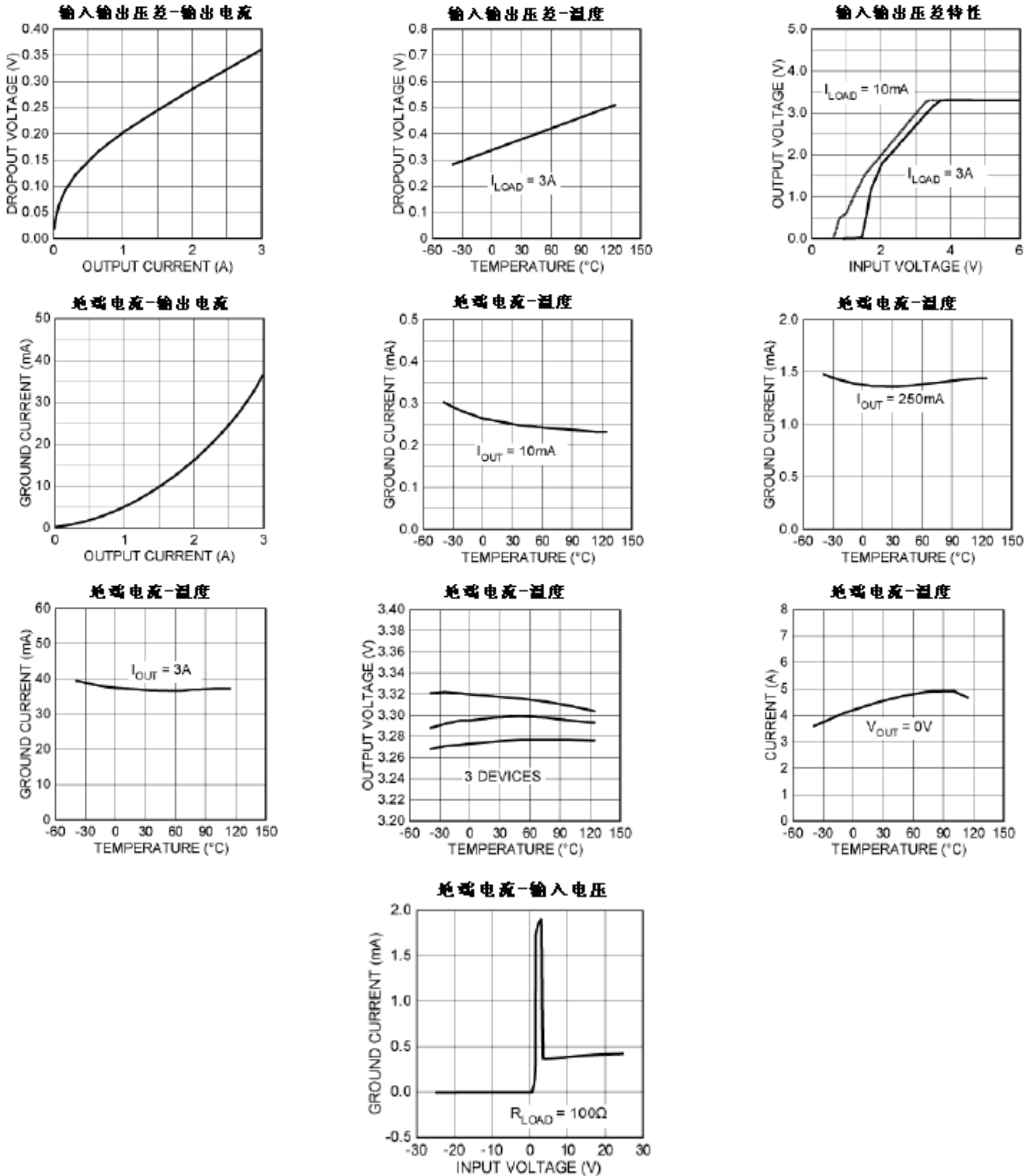
注 5: 输出电压温度系数定义为, 最坏情况输出电压变化与全温度范围变化的比值。

注 6: 输入输出压差定义为, 施加  $V_{OUT}+1V$  到  $V_{IN}$ , 降低  $V_{IN}$ , 当输出电压降低到其正常值的 99% 时, 输入电压与输出电压之间的压差。

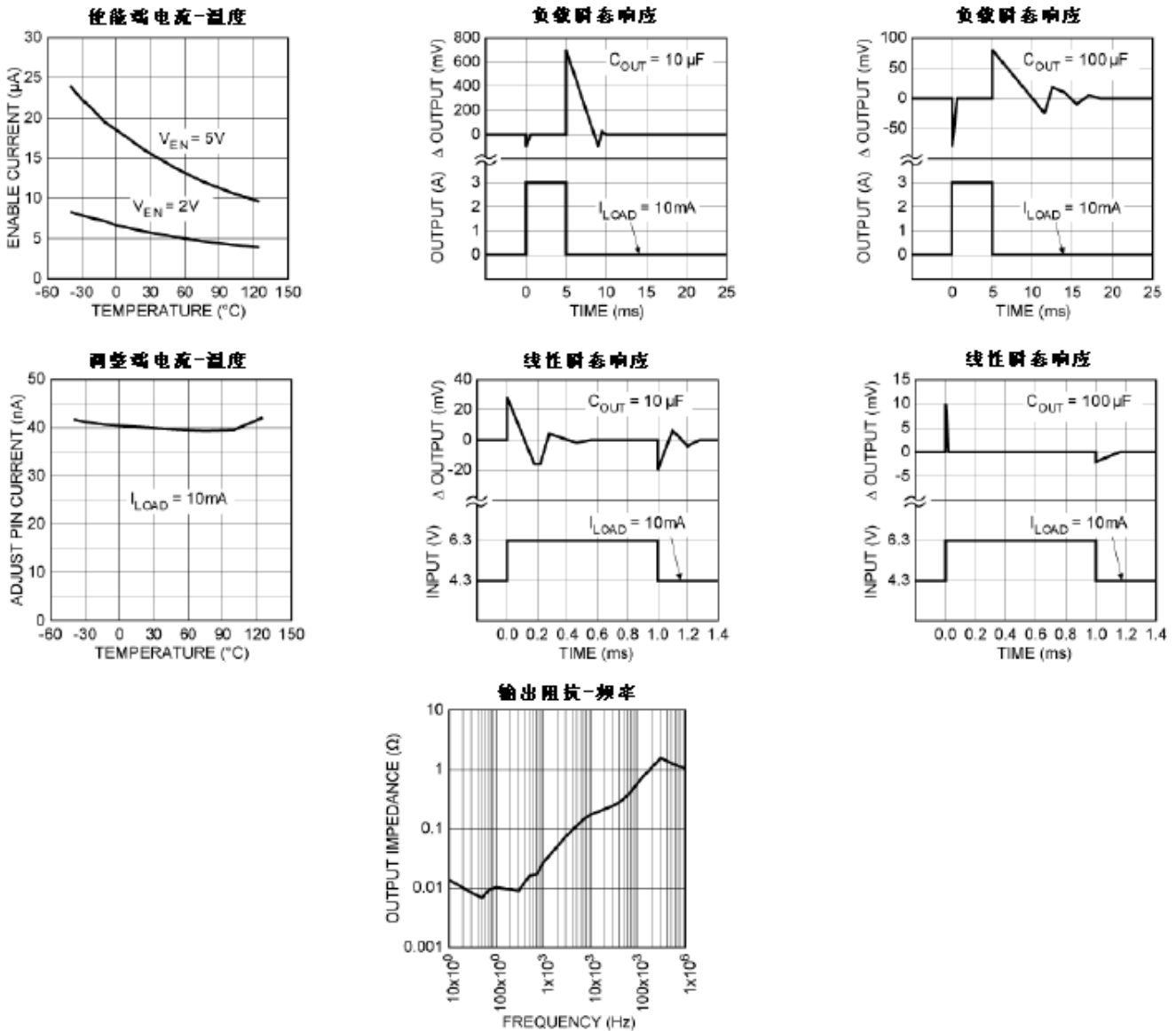
注 7: 设定  $V_{IN}=V_{OUT}+1V$ , 采用脉冲测试输出电流。

注 8:  $V_{EN} \leq 0.8V$  且  $V_{IN} \leq 26V$ ,  $V_{OUT}=0V$ 。

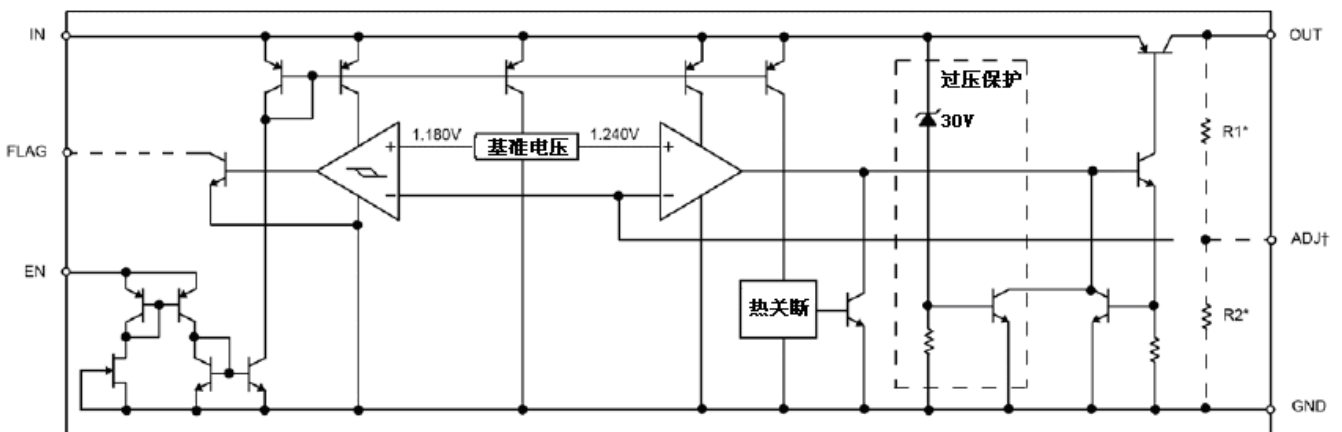
### 典型特性曲线



## 典型特性曲线 (续)



## 原理框图



FLAG为欠压指示端, ACM29302中未引出; 固定电压版本的器件, ADJ端与器件内部分压电阻网络R1、R2的连接端相连。

## 应用指南

### 保护功能

ACM29302T5R 具有线性电流限制功能，在过载时输出电流是持续的；当温度超过器件最大安全工作温度 150°C 时，热关断功能启动，有效关断输出；线性瞬态保护功能使器件能够承受 -20V~+60V 的输入电压尖峰冲击；当输入电压超过约 30V 时，过压检测功能启动，有效关断输出；逻辑电平就可以控制器件工作或关断，在关断状态下，器件消耗电流几乎为 0。

### 热设计举例

ACM29302T5R 应用简单，热特性是最复杂也必须考虑的因素，热设计举例如下：

设输入电压  $V_{IN} = 5V$ ，输出电压  $V_{out} = 3.3V$ ，负载电流  $I_{out} = 1A$ ，环境温度  $T_A = 50^\circ C$ ，结到环境的热阻  $\theta_{JA} = 31.4^\circ C/W$ ，地端电流大约为  $I_{OUT}$  的 0.01

计算器件的功耗

$$P_D = I_{OUT} \cdot (1.01 V_{IN} - V_{OUT}) = 1.75W$$

器件工作结温

$$T_J = T_A + P_D \cdot \theta_{JA} = 50 + 1.75 \cdot 31.4 = 104.95^\circ C$$

小于器件正常工作的最高结温 125°C，可以保证器件可靠工作。

### 电容选择

为减小输出电压噪声，稳定输出电压，输出端需要滤波电容，容值的大小取决于输出电流，电流越小，容值选择可以越小。在全负载范围内，选取 10uF 铝电解电容就能满足应用，在要求负载瞬态响应快的应用领域，建议采用钽电容。

输入端与地之间建议采用 0.1uF 的电容进行滤波。

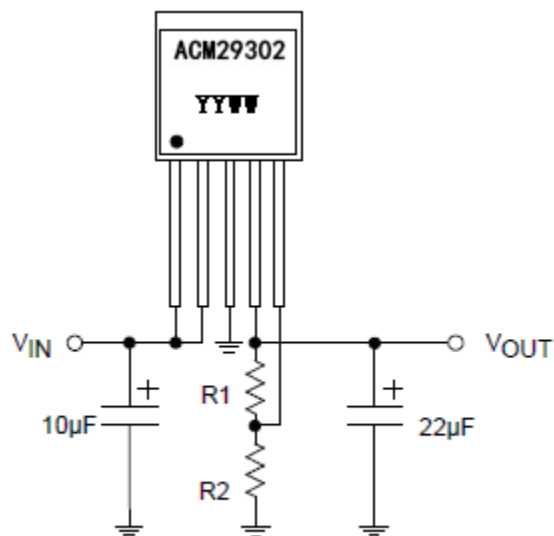
### 最小负载电流

如果负载电流过小，漏电流影响会使输出电压升高。因此需要最小 7mA 的负载电流，以保证 ACM29302T5R 正常工作。

### 使能输入

使能输入端电位与 TTL/CMOS 电平兼容，可与逻辑器件直接接口，也可直接连接 30V 以下的电压。器件正常工作的使能端电流大约 20uA。

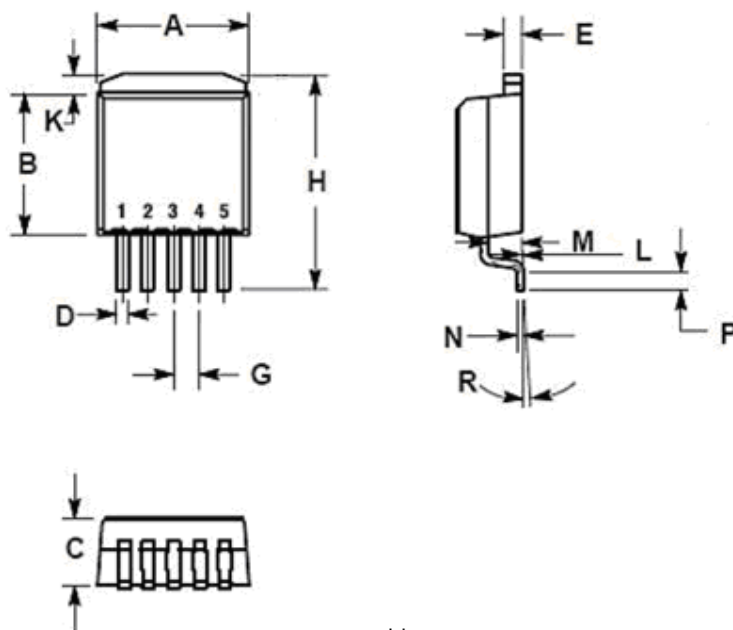
典型应用



ACM29302典型应用

$$R_1 = R_2 \times \left( \frac{V_{OUT}}{1.240} - 1 \right)$$

外形尺寸



TO-263-5L外形

项目	规范 (mm)	
	Min	Min
A	9.804	10.236
B	9.042	9.347
C	4.318	4.572
D	0.66	0.914
E	1.143	1.397
G	1.702BSC	
K	1.78REF	
H	14.250	15.250
L	0	0.254
M	2.235	2.591
N	0.356	0.406
P	0.950	1.450
R	5° REF	

对应尺寸

包装

编带