

◆ 特点

额定工作电压 4.5 V ~ 24 V, 极限电压低至 3.5 V;

工作温度范围 -55°C ~ 150°C;

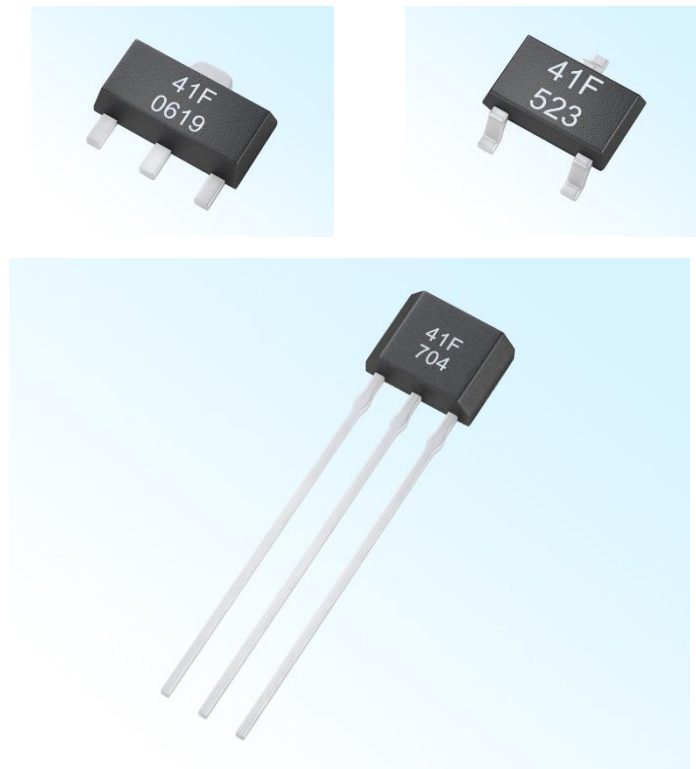
额定输出 (沉) 电流 25 mA, 最大输出 (沉) 电流 50 mA;

开关响应时间约 1 μ s, 工作频率 DC ~ 100 kHz;

工作点和释放点温度漂移小;

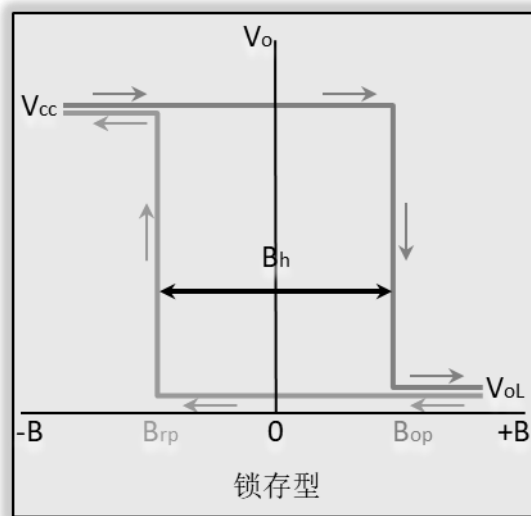
无机械触点、无电火花, 开关信号稳定, 无瞬间颤抖, 可靠性和安全性高;

产品符合欧盟 RoHS 指令 2011/65/ EU 和 REACH 法规 1907/2006/EU 的要求。

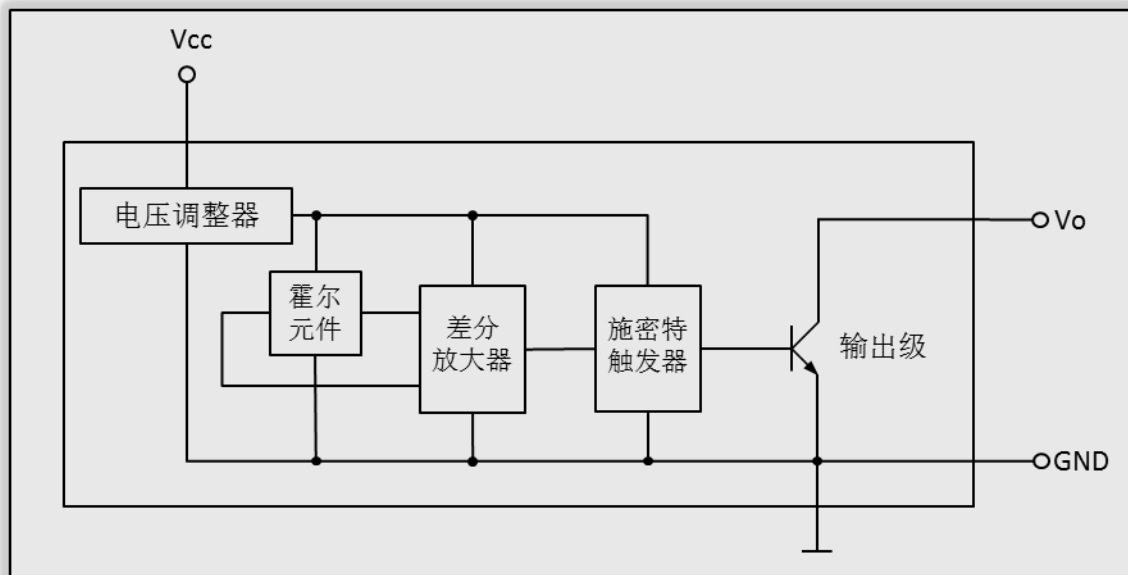


◆ 概述

磁铁 S 极面对传感器标志面且接近传感器时 ($B \geq B_{op}$)，传感器输出低电平；磁铁 N 极面对传感器标志面且接近传感器时 ($B \leq B_{rp}$)，传感器输出高电平。磁铁远离传感器时 ($B=0$)，传感器输出状态被锁存保持不变。为了改变输出状态，必须施加相反极性的磁场。AH3041 磁电转换特性曲线如图所示：



◆ 功能框图



AH3041 霍尔传感器是一种以双磁极激励的单端数字输出霍尔集成电路，输出信号具有锁存功能。传感器芯片内置有反向电压保护器、电压调整器、温度补偿电路、霍尔电压发生器、信号放大器、史密特触发器和集电极开路输出驱动器等电路单元。性能优良的电压调整器和温度补偿电路，确保传感器在较宽的电压范围和温度范围内稳定地工作，反向电压保护电路避免了传感器受到反向电压的损伤。

◆极限参数

参数	符号	最小值	最大值	单位
贮存温度	T_s	-55	175	°C
电源电压	V_{CC}	3.5	28	V
输出截止电压	V_o (off)	—	25	V
磁感应强度	B	不限	不限	mT
输出电流	I_o	—	50	mA

◆静电等级

人体模式下，静电耐压大于±6kV。

◆工作条件

参数	符号	最小值	最大值	单位
电源电压	V_{CC}	4.5	24	V
工作温度	T_a	-55	150	°C
输出电流	I_o	—	8	mA

◆电特性

参数	符号	测试条件	典型值	最大值	单位
输出低电平	V_{OL}	$V_{CC1}=4.5, V_{CC2}=24V,$ $I_o=25mA, B \geq B_{OP}$	0.2	0.4	V
输出高电平	V_{OH}	$V_{CC1}=4.5, V_{CC2}=24V,$ $I_o=25mA, B \leq B_{RP}$	23.5	24	V
输出漏电流	I_{OH}	$V_{CC2}=24V, V_{CC1}$ 开路	0.1	10	μA
电源电流	I_{CC}	$V_{CC1}=24V, I_o$ 开路	3.5	8	mA
输出上升沿时	t_R	$V_{CC1}=V_{CC2}=12V,$	125	150	ns
输出下降沿时	t_F	$R_L=1.2k\Omega, C_L=20pF$	60	80	ns

◆磁参数

实验条件: $V_{CC1} = V_{CC2} = 24V$, $I_O = 50mA$

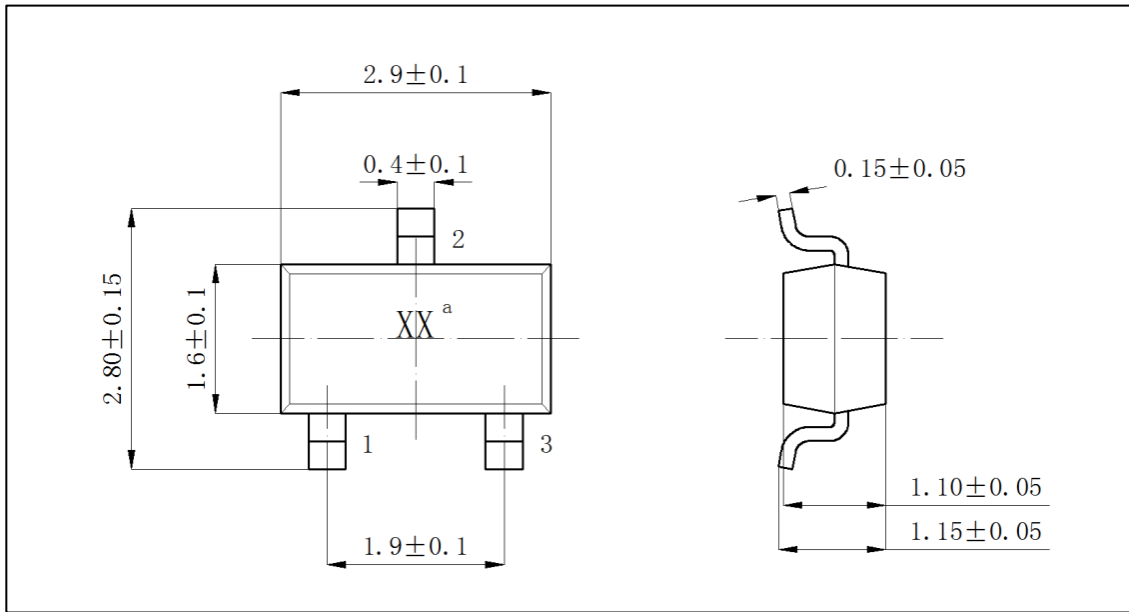
参 数	符号	最小值	典型值	最大值
工作点	B_{OP}	—	4.5	7
释放点	B_{RP}	-7	-4.5	—
回差 工作点-释放点	B_H $B_{OP} - B_{RP}$	5	8	11

注 1: 单位为毫特斯拉, 1mT (毫特斯拉) = 10Gs (高斯)。

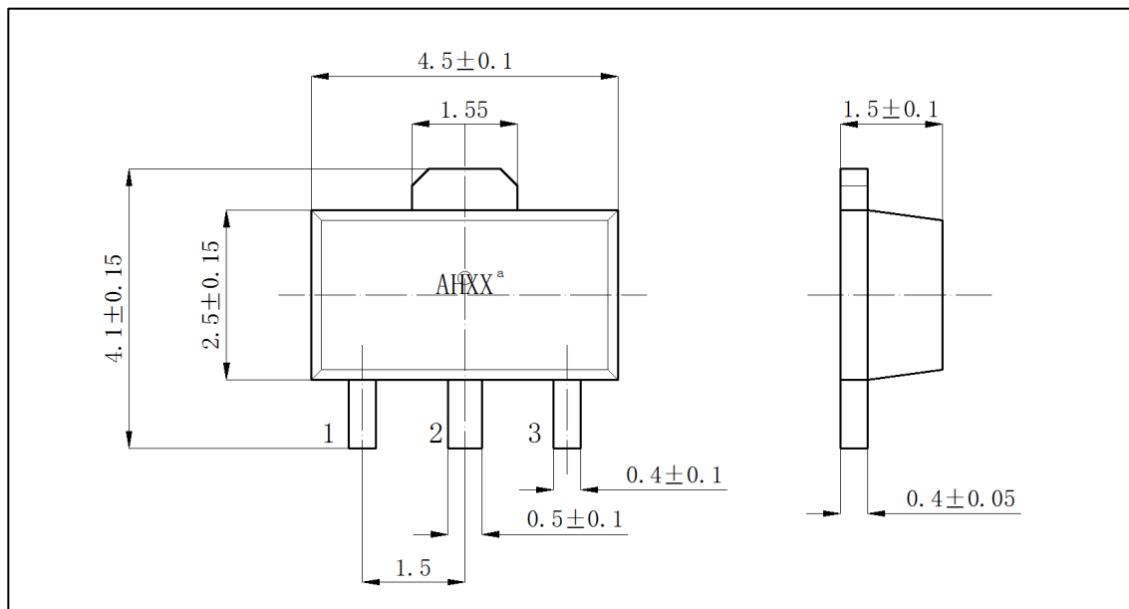
注 2: 磁场 S 极垂直指向产品正面印记时, 定义该磁场为 $B > 0$ 。

◆封装外形图

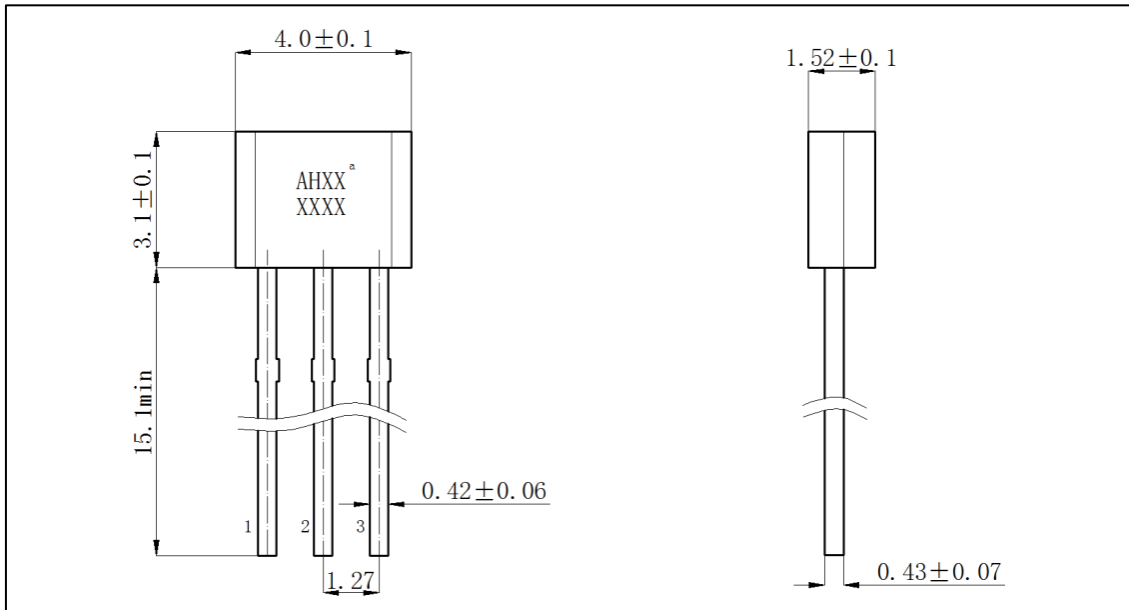
- SOT23-3L 封装图 (单位为毫米)



- SOT-89 封装图 (单位为毫米)



- TO-92UA/TO-92S 封装图 (单位为毫米)



注：封装外形图中，引脚 1 为 Vcc，引脚 2 为 GND，引脚 3 为输出端。

- 印记

印记 XX 或 AHXX 表示简称的产品型号。

- 引出端识别

- a) M 型：面对产品印记，且两引出端向下，从左顺时针方向，引出端编号依次为 1、2、3。