

1. 产品介绍

AH402F采用高压bipolar工艺制程，是一款耐高压双极霍尔开关传感器。该芯片内部由电压稳压单元，霍尔电压发生器，差分放大电路，温度补偿电路，集电极开路输出电路组成。输入磁感应强度，输出为数字电压信号。可耐高电压冲击，具有极强的抗噪能力。工作温度范围为-40°C至150°C，工作电压从3.8V到60V，可驱动电流最大30mA。适用于各种消费类电子、汽车和工业控制等领域。提供TO92S和SOT23-3L两种封装形式，且所有封装都符合RoHS标准。

2. 特征

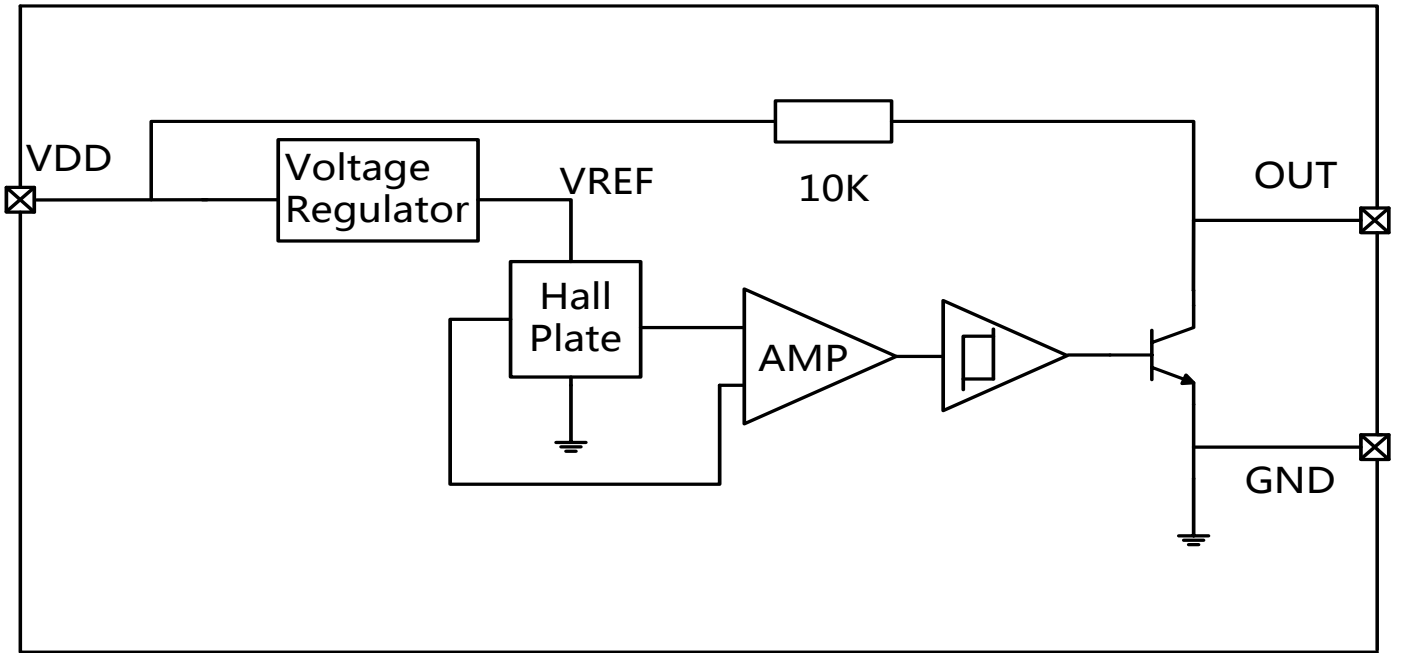
- 工作电压从 3.8V 至 60V
- 过压保护能力 80V
- ESD 性能达±4 kV
- 输出内置 10KΩ上拉电阻
- 工作温度范围-40°C~150°C
- 适用于汽车和极端工业环境
- TO92S 和 SOT23-3L 封装

3. 典型应用

- 无刷直流电机换向
- 速度测量
- 计数
- 角位置检测
- 接近检测

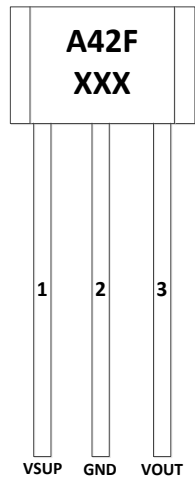
4. 功能框图

该磁传感器包括电压调制电路、霍尔片、信号放大电路和施密特触发器电路。其中，电压调制电路为霍尔片提供参考电压，该霍尔片感应到垂直于传感器表面的磁场产生霍尔电压，放大后发送给施密特触发器。同时，芯片内部集成了输出上拉电阻。

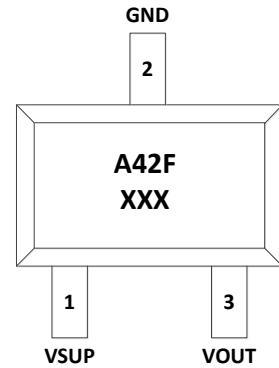
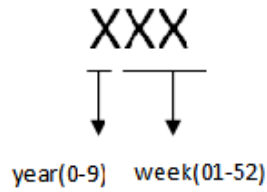


AH42F 功能框图

5. 引脚信息



TO92S



SOT23-3L

TO92S 引脚号	SOT23-3L 引脚号	名称	说明
1	1	VSUP	电源
2	2	GND	地
3	3	VOUT	集电极开路输出，内置上拉电阻

6. 订购信息

编号	封装	包装	工作温度范围
AH402FUA	TO92S	1000 / 袋	-40°C to 150°C
AH402FSU	SOT23-3L	3000 / 卷	-40°C to 150°C

7. 绝对最大额定值

绝对最大额定值是芯片所能承受的极限值，超过该值芯片可能会永久损坏。

符号	参数	最小值	最大值	单位
V_{SUP}	电源电压	-0.5	80	V
V_{OUT}	输出电压	-0.5	80	V
I_{OUT}	输出电流	0	40	mA
T_J	工作温度	-40	150	°C
T_{STG}	存储温度	-50	165	°C

8. 电磁特性

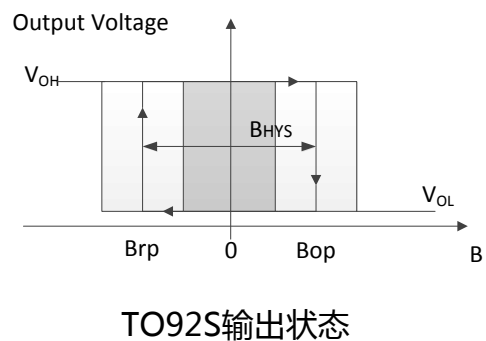
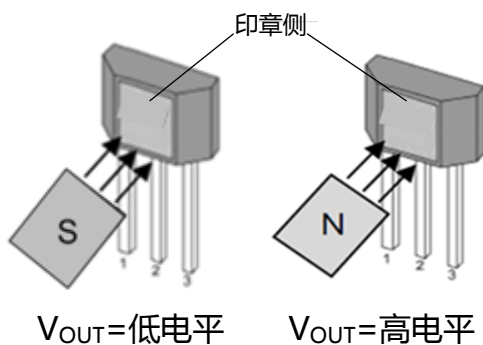
测试条件： $T_J = -40^{\circ}\text{C} \sim 150^{\circ}\text{C}$ ， $V_{SUP} = 3.8\text{V} \sim 60\text{V}$ ；典型值测试条件： $T_J = 25^{\circ}\text{C}$ ， $V_{SUP} = 5\text{V}$ 。

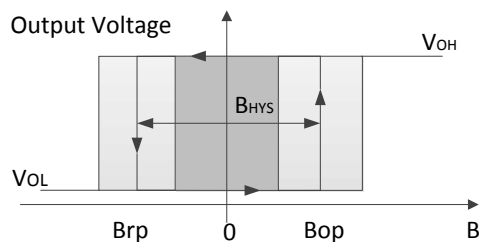
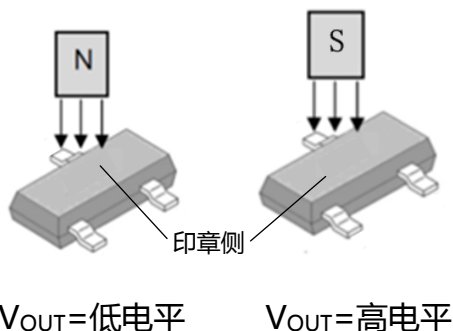
符号	参数	测试条件	最小值	典型值	最大值	单位
电特性						
V_{SUP}	电源电压		3.8		60	V
I_{SUP}	电源电流			4.8	8	mA

符号	参数	测试条件	最小值	典型值	最大值	单位
I_{oleak}	输出漏电流				10	μA
V_{sat}	输出电压	$I_{OUT}=20mA$			0.4	V
I_{OUT}	输出电流				30	mA
T_r	输出上升时间	$C_L=20pF$			1.0	μs
T_f	输出下降时间	$C_L=20pF$			1.5	μs
磁特性						
B_{op}	工作点	$C_L=20pF$	10	25	40	Gauss
B_{rp}	释放点	$C_L=20pF$	-40	-25	-10	Gauss
B_{HYS}	回差			50		Gauss

9. 磁电转换说明

在TO92S封装的印章侧施加大于 B_{op} 的磁场（南极靠近），输出变为低电平；施加小于 B_{rp} 的磁场（北极靠近），输出变为高电平。芯片初次上电时，如果磁场处于 B_{op} 和 B_{rp} 之间，输出状态会处于未定义的状态（高电平或低电平）。SOT23-3L封装的工作点与释放点的磁场极性与TO92S相反。见下图。

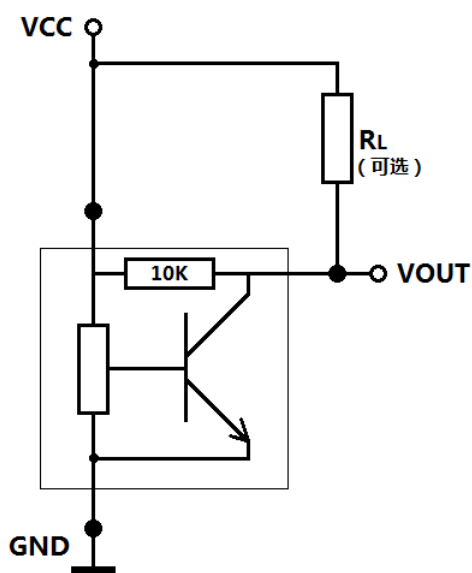




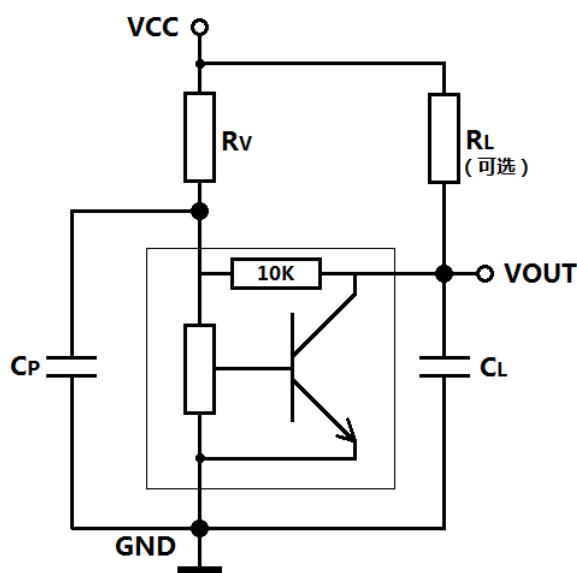
SOT23-3L输出状态

10. 应用电路

典型应用电路见下图中应用电路1，其中RL可选。对于供电线上具有干扰或辐射干扰的应用，建议将串联电阻Rv和两个电容Cp尽量放置在接近传感器处，见下图中应用电路2，其中Rv=100Ω，Cp=4.7nF，CL=1nF，RL可选。



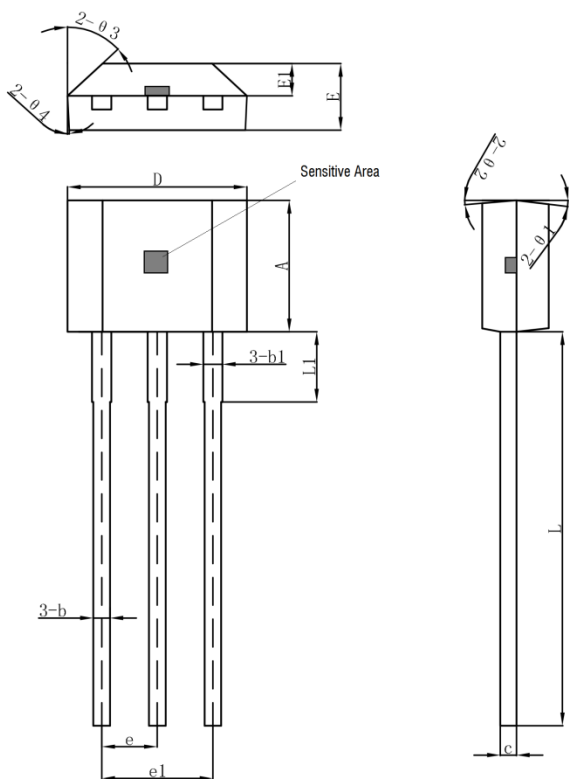
应用电路 1



应用电路 2

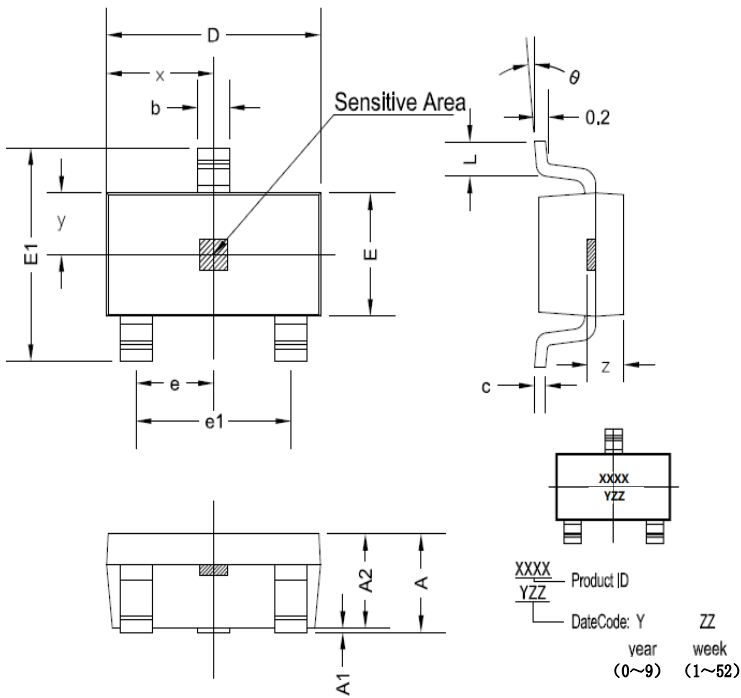
11. 外形尺寸

TO92S 封装尺寸



符号	机械尺寸/mm		
	最小	典型	最大
A	2.90	3.00	3.10
b	0.35	0.39	0.40
b1		0.44	
c	0.36	0.38	0.40
D	4.00	4.10	4.20
E	1.42	1.52	1.62
E1		0.75	
e		1.27	
e1		1.27	
L		2.54	
L1	13.50	14.50	15.50
θ1		6°	
θ2		3°	
θ3		45°	
θ4		3°	
h		3.6	

SOT23-3L 封装尺寸



符号	尺寸 (毫米)		尺寸 (英尺)	
	最小	最大	最小	最大
A	1.05	1.25	0.041	0.049
A1	0	0.1	0	0.004
A2	1.05	1.15	0.041	0.045
b	0.3	0.5	0.012	0.02
c	0.100	0.2	0.004	0.008
D	2.82	3.02	0.111	0.119
E	1.5	1.7	0.059	0.067
E1	2.65	2.95	0.104	0.116
e	0.950 TYP		0.037 TYP	
e1	1.8	2	0.071	0.079
L	0.3	0.6	0.012	0.024
x	1.460 TYP		0.057 TYP	
y	0.800 TYP		0.032 TYP	
z	0.600 TYP		0.024 TYP	
θ	0°	8°	0°	8°

12. 注意事项

- 霍尔是敏感器件，在使用及存储过程中应注意采取静电防护措施。
- 在安装使用中应尽量减少施加到器件外壳和引线上的机械应力。
- 建议焊接温度不超过 350°C，持续时间不超过 5 秒。
- 为保证霍尔芯片的安全性和稳定性，不建议长期超出参数范围使用。

Copyright ©2018, Alfa Electronics Co., Ltd

Alfa Electronics Co., Ltd reserves the right to make, from time to time, such departures from the detail specifications as may be required to permit improvements in the performance, reliability, or manufacturability of its products. Before placing an order, the user is cautioned to verify that the information being relied upon is current.

Alfa' s products are not to be used in any devices or systems, including but not limited to life support devices or systems, in which a failure of Alfa' s product can reasonably be expected to cause bodily harm.

The information included herein is believed to be accurate and reliable. However, Alfa Electronics Co., Ltd assumes no responsibility for its use; nor for any infringement of patents or other rights of third parties which may result from its use.