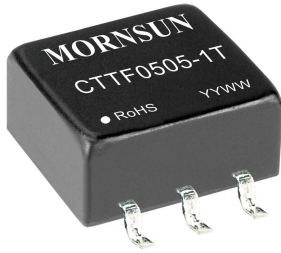


CTTF0505-1T 变压器



产品特点

- 小型 SMD 封装
- 隔离电压 3000VDC
- 工作温度范围: -40°C to $+125^{\circ}\text{C}$
- 符合 EN62368 认证要求
- 满足 AEC-Q200 汽车标准(测试中)

CTTF0505-1T 变压器是专门与集成 IC 配套使用而设计的, 允许工作温度 -40°C to $+125^{\circ}\text{C}$, 搭配我司 IC SCM1201ATA 设计, 主要用于 5VDC 输入, 5VDC 输出需求功率不大于 1W 需求的电气隔离场景, 可用于纯数字电路, 模拟采集电路, 数据交换电路中。

选型表

产品型号	输入电压(VDC)	输出电压(VDC)	输出电流			功率(W)
			Typ.	Max.		
	标称值 (范围值)		mA(DC)	mA(AC)	mA(DC)	
CTTF0505-1T	5 (4.5-5.5)	5	200	177	250	1

注: 变压器脚位及相位点参见相位图。

通用特性

项目	工作条件	Min.	Typ.	Max.	单位
感值 (L) ①	引脚 1-3	-	600	-	μH
	引脚 6-4	-	800	-	
直流阻抗 (DCR)	引脚 1-3	-	650	-	$\text{m}\Omega$
	引脚 6-4	-	750	-	
绝缘电压	初级-次级, 测试时间 1 分钟, 漏电流小于 1mA	3000	-	-	VDC
绝缘电阻	初级-次级, 绝缘电压 500VDC	1000	-	-	$\text{M}\Omega$
隔离电容	初级-次级, 100KHz/0.1V	-	20	-	pF
伏特-时间 (Et) ②		11	-	-	Vus
存储湿度	无凝结	-	-	95	%RH
工作温度③	包含温升	-40	-	+125	$^{\circ}\text{C}$
存储温度④		-55	-	+125	
引脚耐焊接温度	焊点距离外壳 1.5mm, 10 秒	-	-	260	
回流焊温度⑤		峰值温度 $T_c \leq 245^{\circ}\text{C}$, 217°C 以上时间最大为 60 s			
潮敏等级(MSL)	IPC/JEDEC J-STD-020D.1	等级 1			

注: ①测试条件: 100kHz/0.1V;

②输入电压与激磁时间的乘积;

③变压器表面温度 (环境温度加上温升) 需维持在工作温度范围以内;

④变压器单体存储温度;

⑤回流焊次数建议不超过 2 次, 实际应用请参考 IPC/JEDEC J-STD-020D.1 标准。

物理特性

外壳材料	黑色阻燃耐热塑料 (UL94 V-0)
封装尺寸	12.50 x 8.70 x 5.90mm
重量	0.6g(Typ.)

冷却方式	自然空冷
------	------

物料认证

物料	UL 号
线材	E234867
外壳	E150608
凡立水	E317427

相位图

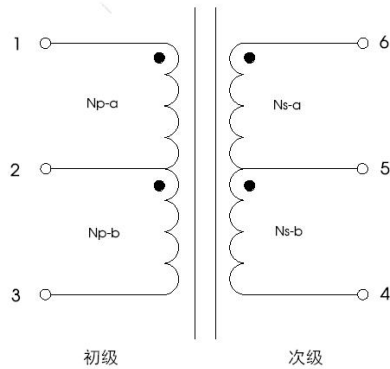


图 1

圈比 Np: Ns		
输出电压(VDC)	Np-a: Ns-a	Np-b: Ns-b
5	1: 1.1 (Typ.)	

应用电路

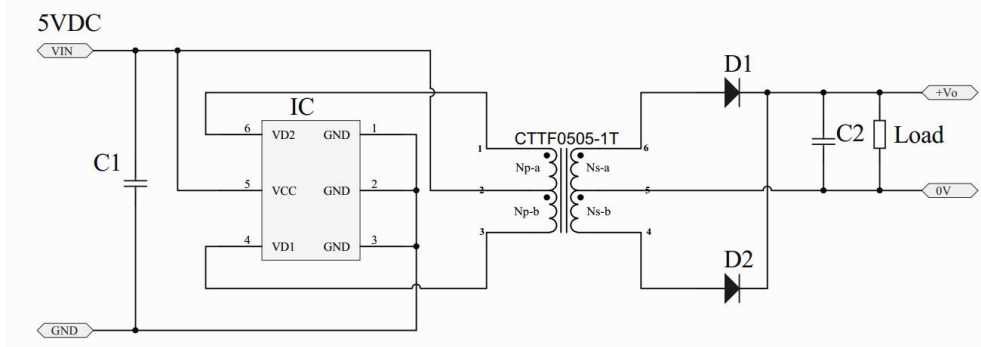


图 2

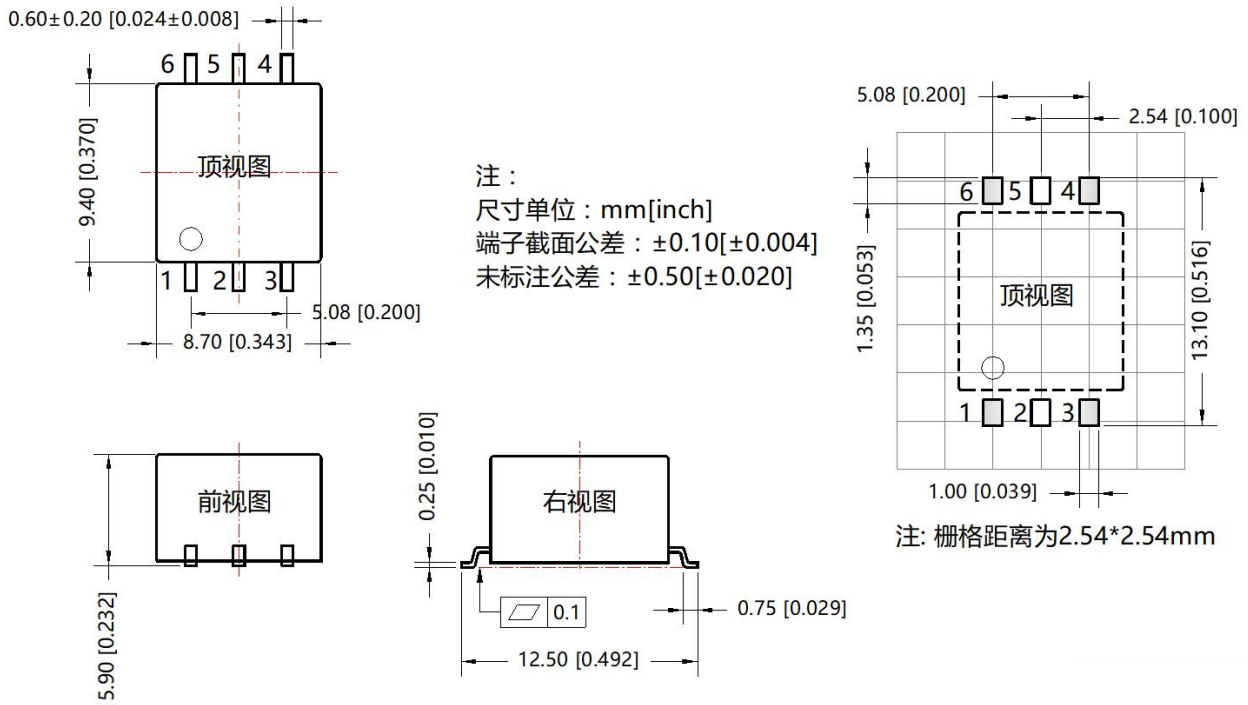
表 1 推荐参数

IC	SCM1201ATA
C1	1μF/25V
C2	1μF/25V
D1	40V/1A
D2	40V/1A

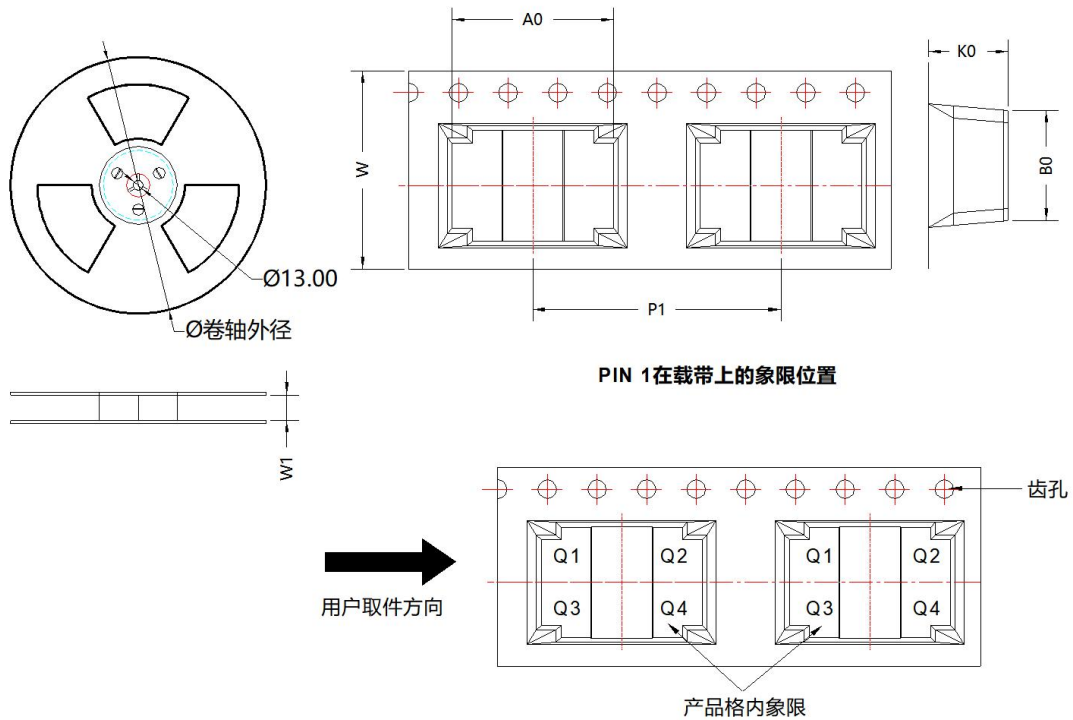
注:

- 1、若要求进一步减少输入输出纹波, 可根据需要适当加大 C1、C2, 且电容位置要靠近产品的引脚端;
- 2、为了确保该模块能够高效可靠地工作, 使用时, 其输出最小负载不能小于额定负载的 1%。若您所需功率确实较小, 请在输出端并联一个电阻(电阻消耗功率与实际使用功率之和大于等于 1%的额定功率)。

外观尺寸、建议印刷版图



载带包装示意图



器件型号	封装类型	Pin	SPQ	卷轴外径 (mm)	卷轴宽度 W1 (mm)	A0 (mm)	B0 (mm)	K0 (mm)	P1 (mm)	W (mm)	Pin1 象限
CTTF0505-1T	SMD	6	500	330.0	16.4	13.00	8.90	6.40	20.00	16	Q1

注:

1. 包装信息请参见《产品出货包装信息》，包装包编号：58210037，卷盘包装包编号：58210038；
2. 除特殊说明外，本手册所有指标都在 $T_a=25^{\circ}\text{C}$ ，湿度 $<75\%\text{RH}$ ，100kHz 和 100mV 下测得；
3. 本手册所有指标测试方法均依据本公司企业标准；
4. 我司可提供其他匝比的变压器定制，具体情况可直接与我司技术人员联系；
5. 我司产品报废后需按照 ISO14001 及相关环境法律法规分类存放，并交由有资质的单位处理。

广州金升阳科技有限公司

地址：广东省广州市黄埔区科学城科学大道科汇发展中心科汇一街 5 号

电话：86-20-38601850

传真：86-20-38601272

E-mail: sales@mornsun.cn