

PART No: DPW10A

RoHS

一. 产品特点:

DPW10A 紫蓝光电池具有光电倍增管、光电管、硒光电池所无法比拟的宽光谱响应,它特别适用于工作在 300nm 到 1000nm 光谱范围的各种光学仪器。对紫蓝光有较高的灵敏度,器件体积小,性能稳定可靠,电路设计简单灵活,是光电管和硒光电池的更新换代产品。

二. 适用范围:

DPW10A 紫蓝光电池是专为各种光学仪器,如分光光度计、比色计、白度计、照度计、亮度计、色度计、光功率计、火焰检测器、彩色放大机等而设计的半导体光接受器。

三. 极限参数:

型号	反向耐压 (V)	耗散功率 (mW)	工作温度 (°C)	储存温度 (°C)	焊接温度 (°C)
DPW10A	60	300	-20~100	-55~120	260 T≤5 s

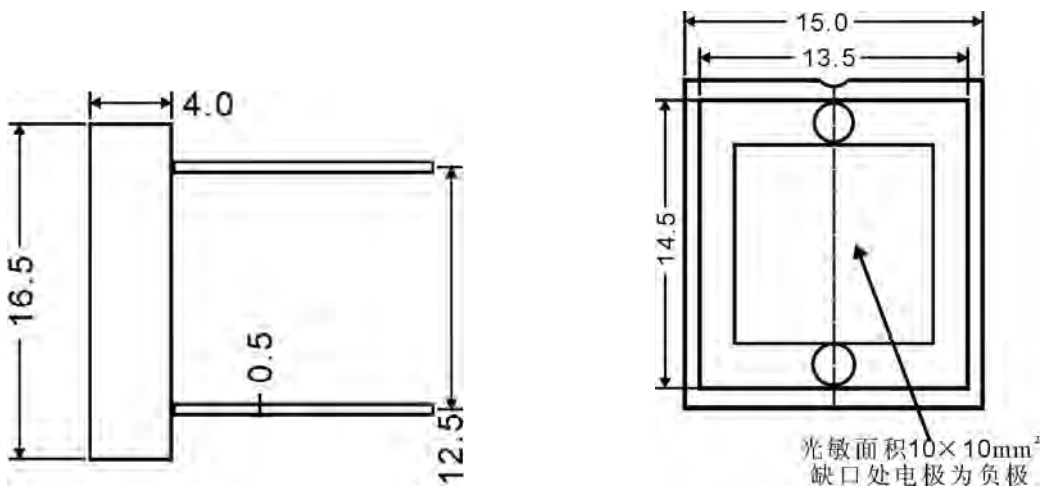
四. 技术参数:

光敏面积 (mm ²)	光谱范围 (nm)	峰值波长 (nm)	短路电流 E=100Lx (uA)	开路电压 E=100Lx (mV)	暗电流 VR=10mV (A)
10×10	300-1000	700	>20	300	<1×10 ⁻⁸

五. 封装结构:

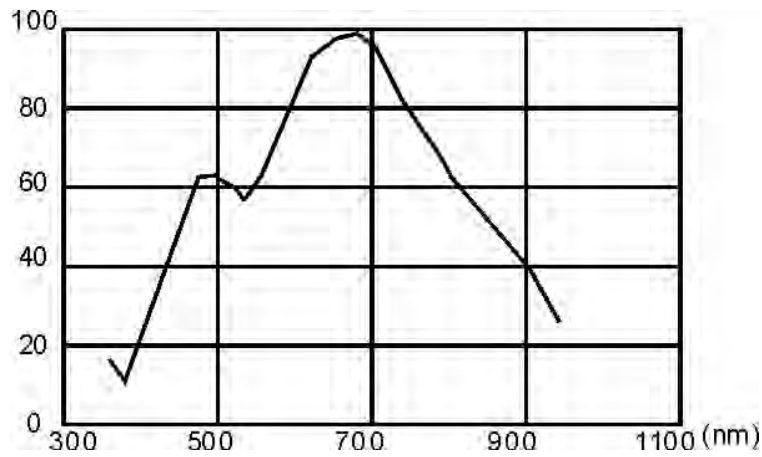
本产品为黑色陶瓷封装,平板玻璃窗口或滤光平板玻璃窗口。

六. 规格尺寸:



PART No: DPW10A

七. 光谱响应:



八. 应用电路:

