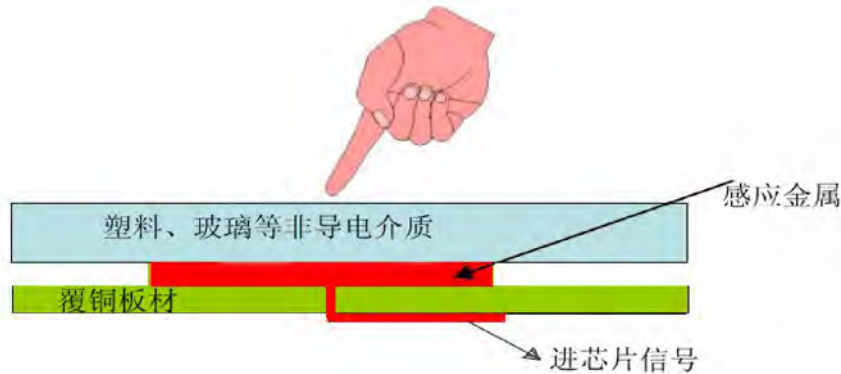


FTC334E触控按键芯片

概述：

触摸感应检测按键是近年来迅速发展起来一种新型按键。它可以穿透绝缘材料外壳(玻璃、塑料等等),通过检测人体手指带来的电荷移动,而判断出人体手指触摸动作,从而实现按键操作。电容式触摸按键不需要传统按键的机械触点,也不再使用传统金属触摸的人体直接接触金属片而带来的安全隐患以及应用局限。电容式感应按键做出来的产品可靠耐用,美观时尚,材料用料少,便于生产安装以及维护,取代传统机械按钮键以及金属触摸。

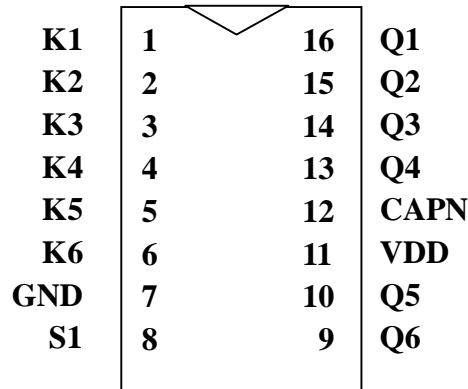


FTC334E是专业的电容式触摸按键处理芯片,采用最新高精度数字电容测量技术,能做到防各种干扰、防面板水珠影响、适应各种电源供电等。能支持 6个触摸按键功能,输出采用 6通道独立输出,带灵敏度选项口。采用专用电路处理信号,能够轻松过 EMI(C/S) 方面的测试! 适用各种 EMI测试要求高的电子产品的应用。

特点：

- 超强抗 EMI干扰,能防止功率大到 5W的对讲机等发射设备天线靠近触摸点干扰。
- 极简单外围电路,最简单的应用外围只需要一颗参考电容。(视客户要求如需要提高 ESD和 EMI则需每个按键接 1k电阻)
- 防水淹干扰,成片水珠覆盖在触摸面板上不影响按键的有效识别。
- 超宽工作电压范围 3.0V— 5.5V,能应用在目前广泛应用的 3.3V系统和 3.0V电池系统。
- 电源电压变化适应功能,内置电压补偿电路,电源电压在工作范围内变化时自动补偿,不影响芯片正常工作。
- 环境温度湿度变化自动适应,环境缓慢适应技术的应用,使得芯片无限长时间连续工作不会出现灵敏度差异。
- 可调灵敏度,可以通过外接电容容量来调整灵敏度以适应不同的设计。
- 提供二进制编码直接输出接口,方便用户系统对接。
- 上电快速初始化,在 300ms左右内芯片就可以检测好环境参数包括自动适应,按键检测功能开始工作。
- 灵敏度自动适应,各按键引线如果因为长短不一造成寄生电容大小不同,能够自动检测并适应,不同按键灵敏度做到一致。
- SOP16L 封装

管脚封装：

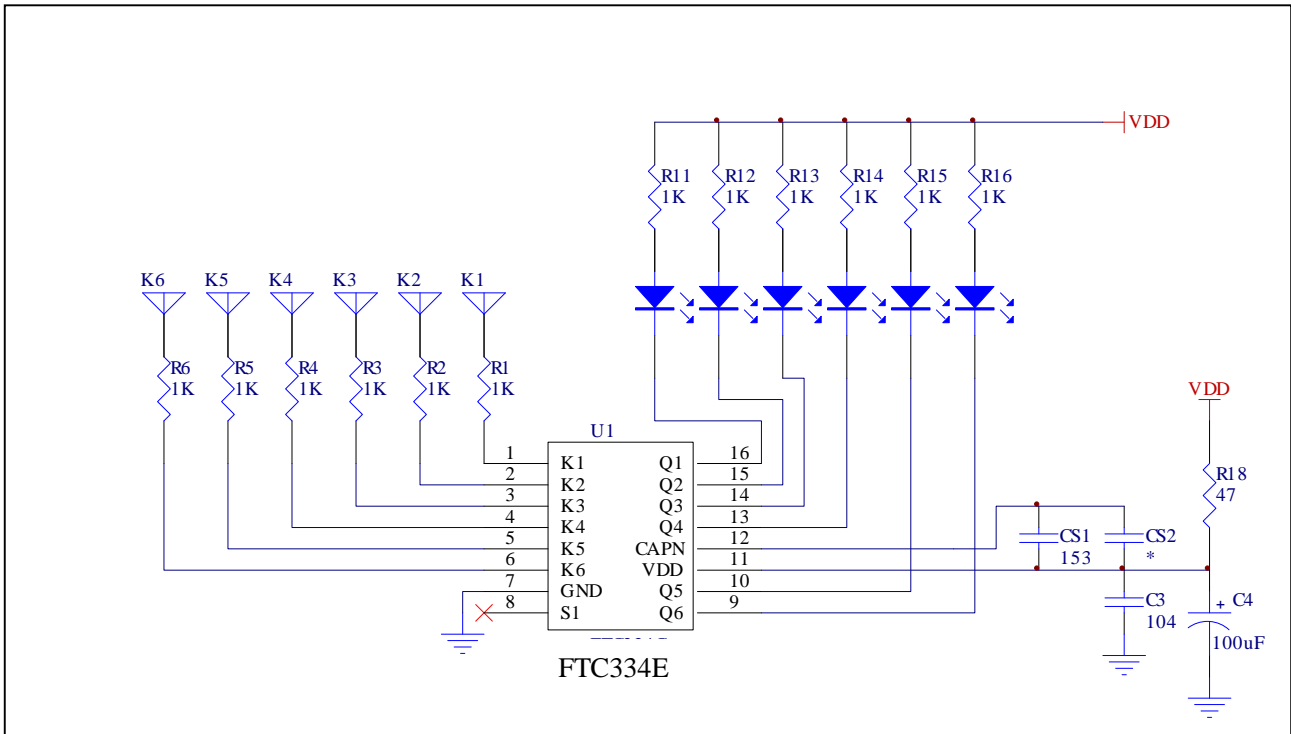


SOP16L

管脚描述：

编号	管脚名称	类型	功能描述
1-6	K1-K6	输入 / 输出	触摸信号接入口，空闲时为低电平 一般使用时串联 470 欧姆 - 1K 电阻，能有效防止 R 干扰和提升抗 ESD 静电能力
7	GND	--	电源负端
8	S1	输入	输入选项口，内部有上拉电阻 悬空：芯片为高灵敏度模式 接地：芯片为低灵敏度模式
9-10	Q6-Q5	输出	触摸信号输出口，对应 K6-K5 按键有效时为低电平，无按键时为高电平
11	VDD	--	电源正端 系统中使用 1628 等芯片驱动数码管时建议一定要给触摸芯片电源加 RC 滤波！
12	CAPN	--	接基准电容 C _s 负端，C _s 电容正端接 VDD C _s 电容须使用 5% 精度涤纶插件电容、10% 高精度的 NPO 材质或 X7R 材质贴片电容
13-16	Q4-Q1	输出	触摸信号输出口，对应 K4-K1 按键有效时为低电平，无按键时为高电平

应用图例：



请按照 K1,K2,...K6的顺序来选用按键输入，后面不用的按键口接地，K1、K6禁止接地。

Cs电容有范围限制（因PCB走线布局等决定），太大或者太小系统无法工作，图例中的值只用做参考。

图例中使用2个Cs电容是为了调整电容值方便，Cs电容值是指2个Cs电容之和。

同一电源中有使用162等芯片驱动数码管时建议一定给触摸芯片加上RC滤波！

功能描述：

1. 按键检测：

芯片内置电容测量电路以及高精度逻辑运算器对各按键输入口对地的电容量进行测量和运算，当手指靠近触摸感应盘时，该按键输入口的对地电容量会发生微小的增大（大约0.2-0.5P），当该容量变化值达到芯片的触发阈值时，判断为有按键动作。当该电容变化量被持续有效检测到超过60ms，芯片判断按键动作有效，对应输出端口会输出按键信息。当人手指远离触摸感应区域时，该按键输入口对地电容会恢复到原来值，同样当该变化量被持续有效检测到超过60ms，芯片判断按键离开有效，对应输出端口会输出无按键信息。

2. 灵敏度：

根据电容公式 $C = \frac{S}{4kd}$ （ ϵ 为介质介电常数， S 为电极面积， d 为电极之间距离）可知：

1) 触摸灵敏度与绝缘面板的材质有关，介电常数越大，触摸感应灵敏度越高。

2) 触摸灵敏度与绝缘面板的厚度有关，同一介质的绝缘面板，厚度越薄灵敏度越高，绝缘面板厚度越大，灵敏度越低。

3) 触摸与按键感应盘的有效面积有关，面积越大，灵敏度越高，面积越小，灵敏度越低。

在以上 3 个项目都固定的情况下，对芯片 Cs 电容容量进行调节也能获得不同的灵敏度。芯片在运算的过程中需要采用 Cs 电容来做为基准参照，对 Cs 电容的调节能改变芯片运算，获得不同的触发阈值，从而影响到触摸灵敏度。

Cs 电容越小，触摸灵敏度越高；Cs 电容越大触摸灵敏度越低。

需要注意的是，因为运算器精度的原因，Cs 电容太大有可能造成溢出，太小则有可能造成精度偏低而不稳定。一般 Cs 电容值在 8200P(822) — 15000P(153)之间选择。

3 按键异常抑制：

长按时间抑制，芯片检测到持续按键信号超过 30S 时，会判断为非法动作而复位，重新进行系统环境初始化。

多按键抑制，芯片检测超过 4 个或更多按键输入端口同时有效按键信号时，会判断为非法动作而复位，重新进行系统环境初始化。

以上按键抑制动作可以有效防止用户在安装、生产过程中造成输出锁住的情况，也能防止意外情况芯片输出锁死。按键锁死是指在非正常使用或者非正常条件下，环境的突然改变造成按键输出信号一直存在而无法消除的情况！

4 S 选项：

S 灵敏度调节选择输入选项口，内部有上拉电阻。悬空灵敏度高，接地灵敏度低。在调节 Cs 电无法达到预期灵敏度时，使用 S 选项脚辅助调节。一般建议灵敏度选择低档，Cs 电容取小一点的值，以提高计算速度！

5 按键输出：

FTC334E 采用直接对应输出，通过数据口 Q1-Q7 输出按键信号如下：

按键	Q1	Q2	Q3	Q4	Q5	Q6
K1	0	1	1	1	1	1
K2	1	0	1	1	1	1
K3	1	1	0	1	1	1
K4	1	1	1	0	1	1
K5	1	1	1	1	0	1
K6	1	1	1	1	1	0
无按键	1	1	1	1	1	1

表中“1”表示输出高电平，“0”表示输出 0V。

FTC334E 同 FTC334C 的区别：

FTC334E 同 FTC334C 芯片功能大致一样，封装管脚也大致一样。其 2 者之间的区别如下：

1. 灵敏度不一样。 FTC334E 灵敏度比 FTC334C 要低一些。在相同的 Cs 电容下，FTC334E 灵敏度（选择高灵敏度）大约比 FTC334C 灵敏度低约 25%。也意味着如果要保持相同的灵敏度，FTC334E 所选的 Cs 电容应该比 FTC334C 的要小 25%。

2. S脚功能不一样。 FTC334E的S脚用来选择灵敏度，可以通过S接地来降低灵敏度而不需要增加Cs电容容量。FTC334Q的S脚则可以用来选择高阻抗输出模式，FTC334E没有此输出模式！
3. Cs电容范围不一样。 FTC334E的Cs电容建议不要太大，一般建议使用153以下容量。太大可能影响C/S测试效果。灵敏度脚S可以起到降低灵敏度的效果，而无需要增加Cs电容容量。FTC334Q则只能通过增加Cs电容容量来降低灵敏度。
4. 应用产品对象不一样。 FTC334E采用了专用处理方法，使客户在做EMC项目中的C/S(传导抗干扰)最高标准时能轻松通过，所以其更适合一些对EMC测试要求较高的家电类电子产品。FTC334Q则拥有较高的灵敏度和高阻抗输出方式，可以应对一些产品的高灵敏度要求和高阻抗接口要求，适合一些消费类的数码娱乐电子产品！

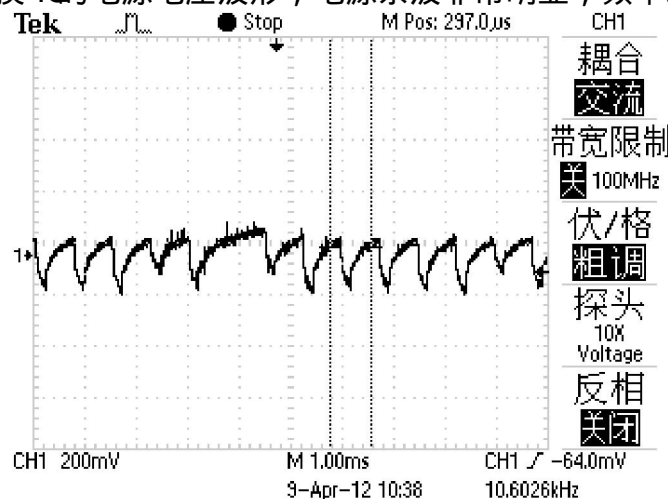
电源要求：

FTC系列的电压范围可以达到3.0V—5.5V,在此范围内IC可以都可以正常工作。但是在每个测量周期内(10ms),IC电源电压值必须保证相对平滑稳定,否则会干扰到内部电容测量的模拟电路。

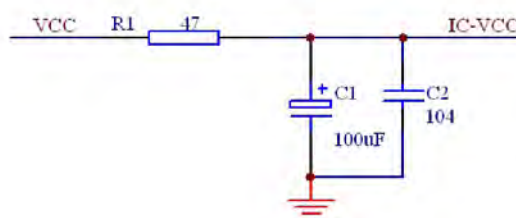
在大多数应用场合,用户的电源使用三端稳压IC供电,可以保证IC电源的平滑。

但是在部分的应用系统中,即使使用了三端稳压IC供电,由于系统电源负载波动原因,IC电源端会有很强的高频纹波干扰。在这种情况下,必须将电源做RC滤波等方式处理。

这种情况典型的例子有：**系统中采用1628等芯片驱动数码管、瞬间大电流扫描LED交流蜂鸣器等**。下图中的波形是在某个采用1628驱动数码管的系统中,出现触摸按键不稳定情形。测试触摸IC的电源电压波形,电源杂波非常明显,频率约为1K多赫兹：

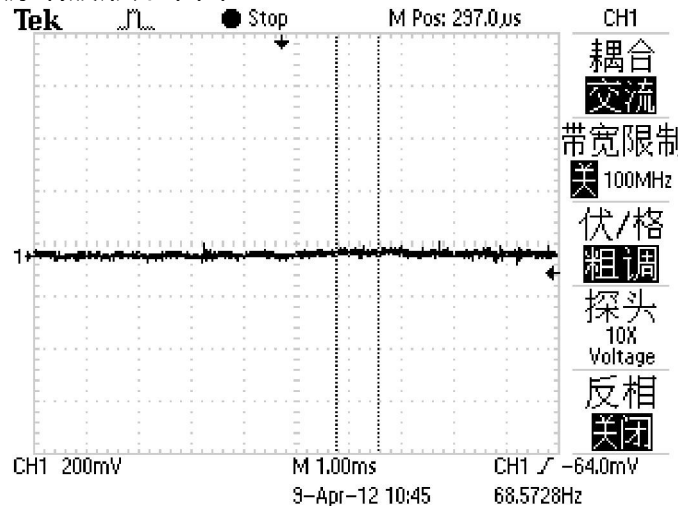


改善电源最常用的简单RC滤波能起到高频滤波的作用,如下图：



根据情况调整合适的RC值,但要考虑R会产生压降。蜂鸣器、LED等负载应该放到R之前取电。

在该系统中，对触摸 IC 供电电源采用上述 RC 滤波 ($R=39/C=47\mu\text{f}$) 电路处理后，触摸按键非常稳定，测量电源端波形如下图：



综上所述，建议采用 RC 滤波后再给触摸 IC 供电。尤其是系统中有使用 1628 等驱动数码管的产品应用中！

注意事项：

1 使用双面 PCB，可以在顶层使用圆形、方形等作为触摸感应 PAD，从触摸感应 PAD 到 IC 管脚的连线应该尽量走在触摸感应 PAD 的另外一面。同时连线应该尽量走细，不要绕远。使用单面板则一般需要使用感应弹簧片。使用单片 PCB，一般用感应弹簧片来做触摸 PAD 因为其侧面也能同手指头形成电场，使用感应弹簧片比使用 PCB 上做触摸感应 PAD 能获得更高的灵敏度。

2 触摸感应 PAD 与地的寄生电容越大，则需要越大的 C_s 电容来匹配，从而影响 C_s 电容的取值范围以及灵敏度的调节范围。所以双面板触摸感应 PAD 的周围与背面一般建议不铺地，触摸感应 PAD 与 PAD 之间距离足够保持 2mm 以上，尽量避免不同 PAD 之平行引线距离过近，这些都能降低触摸感应 PAD 对地的寄生电容，有利于产品灵敏度的提高。但是铺地线有助于产品的 EMC 测试，远离触摸感应 PAD 2mm 以上的地方铺地是比较好的选择。

3 从触摸感应 PAD 或者感应弹簧片到 IC 管脚的连线长度尽量不绕太远，尽量避免连线之间的耦合电容，也要避免与其他高频信号线有耦合电容。

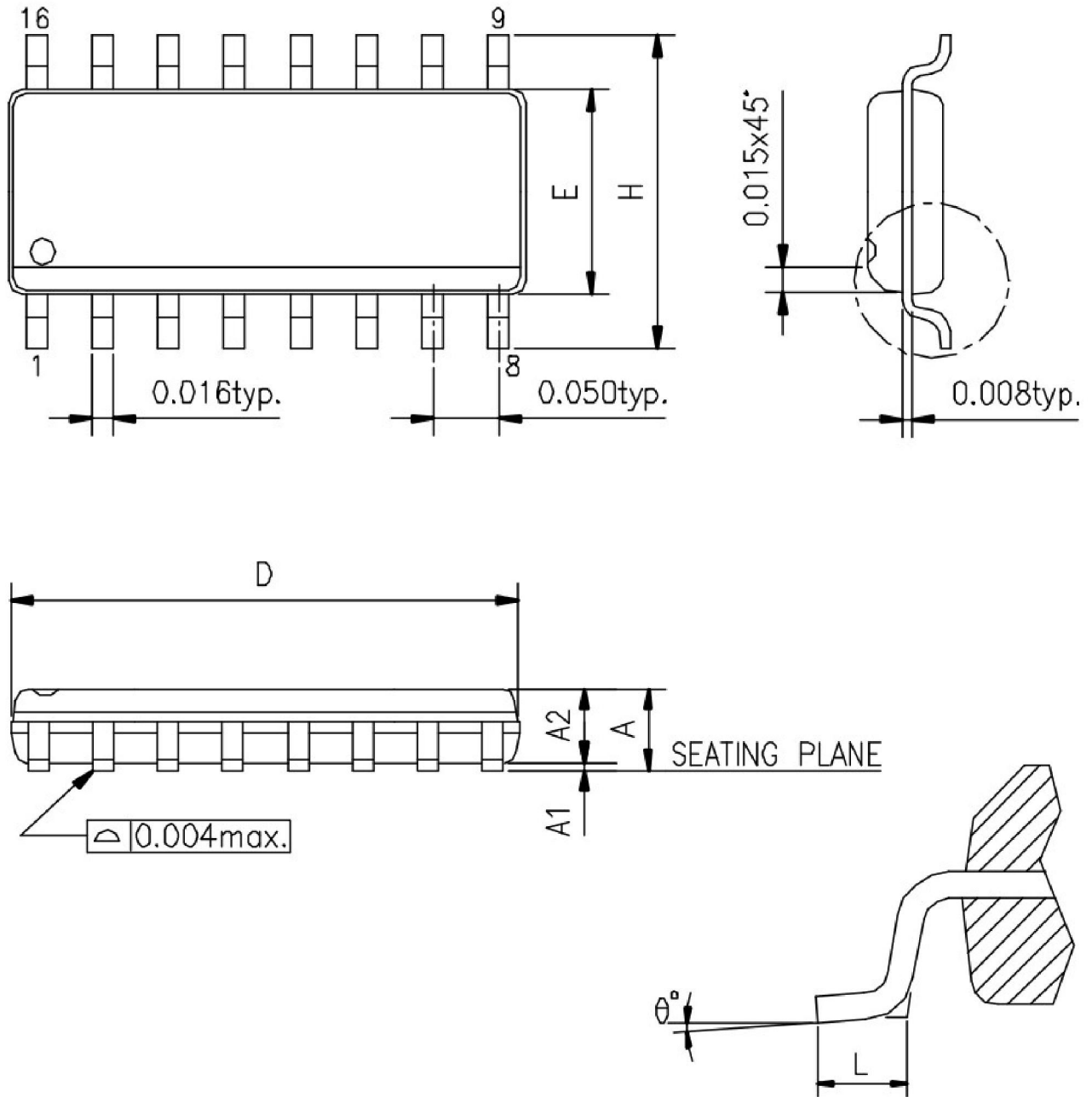
4 灵敏度与触摸感应 PAD 或者感应弹簧片面积成正比，与外壳厚度成反比。根据外壳厚度和尺寸选择合适的触摸面积。一般玻璃外壳比塑料更高穿透力。

5 触摸感应 PAD 与 PAD 之间应该尽量留一定的间距，以保证手指头触摸时不会覆盖到 2 个 PAD，同时也能防止 PAD 寄生电容过大。

6 因为空气介电常数太小，并且受湿度影响，所以介质中最好不要有空气。触摸 PAD 或者感应弹簧片与绝缘外壳应压合紧密，保持平整，以免有气隙产生。外壳与 PAD 之间可以采用非导电胶进行粘和，例如压克力胶 3M HB 系列。

7 基准电容 C_s 电容建议使用温度系数小精度高的电容，以免造成灵敏度不一致或随温度变化而变化。一般插件电容建议 5% 精度涤纶电容，如需贴片电容则建议使用 10% 或更高精度的 NPC 材质电容或 X7R 材质电容。

SOP16L封装尺寸：



SYMBOLS	MIN.	MAX.
A	0.053	0.069
A1	0.004	0.010
D	0.386	0.394
E	0.150	0.157
H	0.228	0.244
L	0.016	0.050
θ	0	8

UNIT : INCH

NOTES:

1. JEDEC OUTLINE : MS-012 AC
2. DIMENSIONS "D" DOES NOT INCLUDE MOLD FLASH, PROTRUSIONS OR GATE BURRS. MOLD FLASH, PROTRUSIONS AND GATE BURRS SHALL NOT EXCEED .15mm (.006in) PER SIDE.
3. DIMENSIONS "E" DOES NOT INCLUDE INTER-LEAD FLASH, OR PROTRUSIONS. INTER-LEAD FLASH AND PROTRUSIONS SHALL NOT EXCEED .25mm (.010in) PER SIDE.