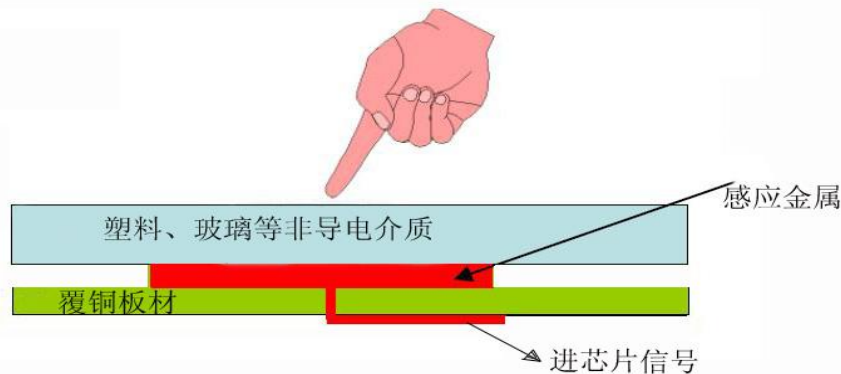


# FTC532T3 触控调光芯片

## 概述:

触摸感应检测按键是近年来迅速发展起来一种新型按键。它可以穿透绝缘材料外壳(玻璃、塑料等等),通过检测人体手指带来的电荷移动,而判断出人体手指触摸动作,从而实现按键操作。电容式触摸按键不需要传统按键的机械触点,也不再使用传统金属触摸的人体直接接触金属片而带来的安全隐患以及应用局限。电容式感应按键做出来的产品可靠耐用,美观时尚,材料用料少,便于生产安装以及维护,取代传统机械按钮键以及金属触摸。



FTC532T3是应用到LED调光领域的专业的电容式触摸按键处理芯片,采用最新高精度数字电容测量技术,能做到防各种干扰、防面板水珠影响、适应各种电源供电等。单个触摸按键功能,输出PWM信号进行调光、开关控制。带功能选项口,用户可以选择多种调光模式,适用各种LED调光灯具的应用。

## 特点:

- 超强抗EMC干扰,能防止功率大到5W的对讲机等发射设备天线靠近触摸点干扰。
- 极简单外围电路,最简单的应用外围只需要一颗参考电容。(视客户要求如需要提高ESD和EMC则需在按键串1颗电阻)
- 防水淹干扰,成片水珠覆盖在触摸面板上不影响按键的有效识别。
- 超宽工作电压范围2.8V—5.5V,能应用在目前广泛应用的3.3V系统和3.0V电池系统。
- 电源电压变化适应功能,内置电压补偿电路,电源电压在工作范围内变化时自动补偿,不影响芯片正常工作。
- 环境温度湿度变化自动适应,环境缓慢适应技术的应用,使得芯片无限长时间连续工作不会出现灵敏度差异。
- 可调灵敏度,可以通过外接电容容量来调整灵敏度以适应不同的设计。
- 提供8种模式的输出方式,适应不同客户要求。
- 上电快速初始化,在500mS左右内芯片就可以检测好环境参数包括自动适应,按键检测功能开始工作。
- PWM输出频率达16KHz,应用于LED调光无频闪。
- 支持低功耗,所有输出功能关闭,无按键3秒左右进入休眠。
- S0-8 封装

## 管脚封装:

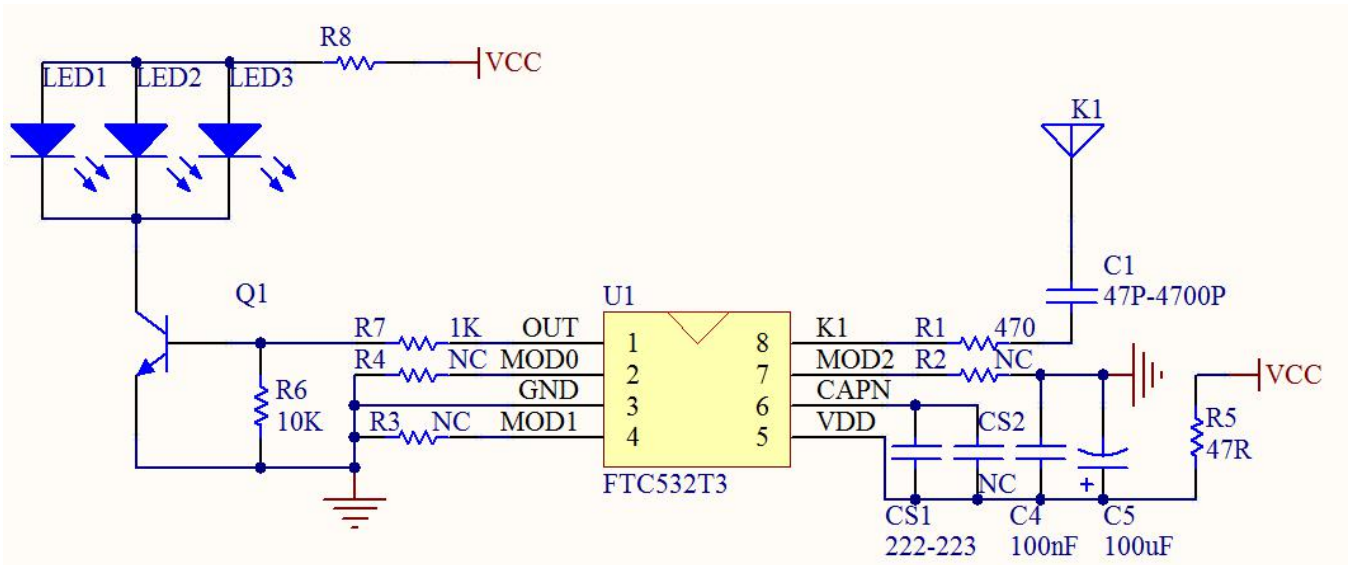
OUT	1	8	KEY
MOD0	2	7	MOD2
GND	3	6	CAPN
MOD1	4	5	VDD

SO-8

## 管脚描述:

编号	管脚名称	类型	功能描述
1	OUT	输出	触摸信号输出脚，输出电平高有效或低有效与选项脚接法有关。
2, 4, 7	MOD0-MOD2	输入	输入选项口，内部有上拉电阻，工作模式选择，详细请参考第4页
3	GND	--	电源负端
5	VDD	--	电源正端
6	CAPN	--	接基准电容Cs负端，Cs电容正端接VDD Cs电容须使用 <b>高精度涤纶插件电容、NPO材质或X7R材质贴片电容</b>
8	KEY	输入	触摸信号接入口，空闲时为低电平 一般使用时串联100欧姆-1K电阻，能有效防止RF干扰和提升抗ESD静电能力

## 应用图例：



※ 上电后各选项脚状态改变无效；

※  $C_s$ 电容有范围限制（因PCB走线布局等决定），太大或者太小系统无法工作，图例中的值只用做参考；

※ 图例中使用2个 $C_s$ 电容是为了调整电容值方便， $C_s$ 电容值是指2个 $C_s$ 电容之和。

※ 如果产品对ESD和RF干扰要求不是很高，可以不用电阻R1；

※ 使用金属触摸时在触摸脚串联一瓷片电容，要考虑到C1的耐压及安规认证，绝缘触摸时C1直接短路。

## 功能描述：

## 1、按键检测：

芯片内置电容测量电路以及高精度逻辑运算器对各按键输入口对地的电容量进行测量和运算，当手指靠近触摸感应盘时，该按键输入口的对地电容量会发生微小的增大（大约0.2-0.5P），当该容量变化值达到芯片的触发阈值时，判断为有按键动作。当该电容变化量被持续有效检测到超过60ms（当长按状态为1S），芯片判断按键动作有效，对应输出端口会输出按键信息。当手指远离触摸感应区域时，该按键输入口对地电容会恢复到原来值，同样当该变化量被持续有效检测到超过60ms，芯片判断按键离开有效，对应输出端口会输出无按键信息。

## 2、灵敏度：

根据电容公式  $C = \epsilon S / 4 \pi k d$ （ $\epsilon$ 为介质介电常数，S为电极面积，d为电极之间距离）可知：1) 触摸灵敏度与绝缘面板的材质有关，介电常数越大，触摸感应灵敏度越高。

2) 触摸灵敏度与绝缘面板的厚度有关，同一介质的绝缘面板，厚度越薄灵敏度越高，绝缘面板厚度越大，灵敏度越低。

3) 触摸与按键感应盘的有效面积有关，面积越大，灵敏度越高，面积越小，灵敏度越低。

在以上3个项目都固定的情况下，对芯片Cs电容容量进行调节也能获得不同的灵敏度。芯片在运算的过程中需要采用Cs电容来做为基准参照，对Cs电容的调节能改变芯片运算，获得不同的触发阈值，从而影响到触摸灵敏度。

Cs电容越小，触摸灵敏度越低；Cs电容越大触摸灵敏度越大。

需要注意的是，因为运算器精度的原因，Cs电容太大有可能造成溢出，太小则有可能造成精度偏低而不稳定。一般Cs电容值在2200P（222）— 22000P(223)之间选择。

### 3、按键异常抑制：

长按时间抑制，芯片检测到持续按键信号超过10S时，会判断为非法动作而复位，重新进行系统环境初始化。

以上按键抑制动作可以有效防止用户在安装、生产过程中造成输出锁住的情况，也能防止意外情况芯片输出锁死。按键锁死是指在非正常使用或者非正常条件下，环境的突然改变造成按键输出信号一直存在而无法消除的情况！

### 4、功能输出：

FTC532T3利用OUT脚输出不同占空比的PWM信号来实现LED灯具的调光和开关。PWM脚输出低电平表示关灯，高电平表示开灯。根据3个MOD脚不同的选项组合，得到不同的调光方式，如下表：

序号	MOD2	MOD1	MOD0	OUT输出方式
0	0	0	0	上电默认低电平，4级分段调光，在 OFF-25%-60%-100%-OFF 循环，PWM 频率 2KHz
1	0	0	1	短按开关灯，每次开灯为上次关灯时亮度，上电默认关灯，初次开灯亮度默认100%； 长按功能：如果当前不是亮度最大，立刻开启最大亮度，如果当前是最大亮度，亮度变为60%，PWM频率100Hz
2	0	1	0	短按开关灯，每次开灯为上次关灯时亮度，上电默认关灯，初次开灯亮度默认100%； 长按调光，最大100%，最低1%，调光最亮/暗时亮度保持0.5S后翻转
3	0	1	1	
4	1	0	0	
5	1	0	1	上电默认低电平，短按实现开/关，每次开灯亮度为上次关灯时的亮度，每次开灯亮度为100%； 输出关闭时长按无效； 开灯时长按按键进行无极调光，每次调光方向与前次相反； 亮度最大为100%，最小为1%，调光达到最大/最小时保持1秒后往反方向调节，PWM频率15.6KHz
6	1	1	0	
7	1	1	1	

**※MOD选项中：0表示该选项脚悬空，1表示该选项脚接地！**

## 5、睡眠功能：

调光模式输出关闭，无按键3秒左右系统进入休眠。

休眠时间每达到10秒时主动唤醒一次检测环境变化，无按键立即进入休眠。

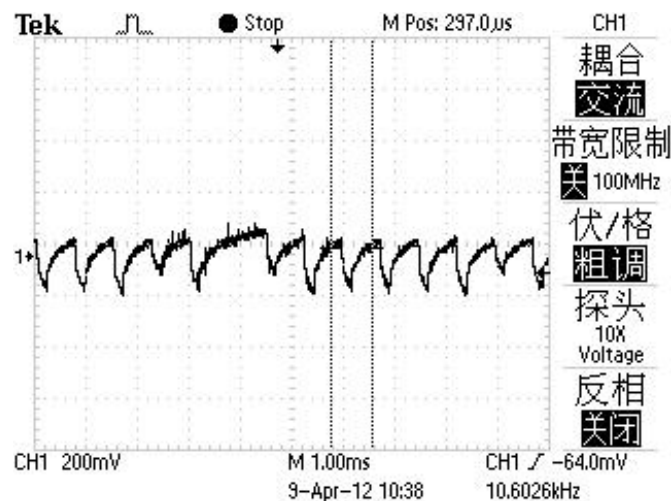
## 6、电源要求：

FTC532T的电压范围可以达到2.8V—5.5V，在此范围内IC可以都可以正常工作。但是电源电压值必须保证相对平滑稳定，否则会干扰到内部电容测量的模拟电路。

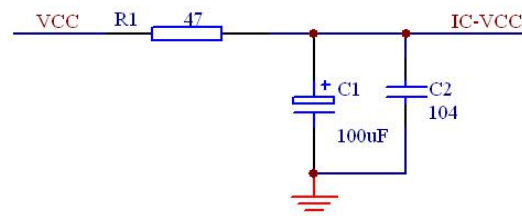
在大多数应用场合，用户的电源使用三端稳压IC供电，可以保证IC电源的平滑。

但是在部分的应用系统中，即使使用了三端稳压IC供电，由于系统电源负载波动原因，IC电源端会有很强的高频纹波干扰。在这种情况下，必须将电源做RC滤波等方式处理。

这种情况典型的例子有：**系统中采用1628等芯片驱动数码管、瞬间大电流扫描LED、交流蜂鸣器等**。下图中的波形是在某个采用1628驱动数码管的系统中，出现触摸按键不稳定情形。测试触摸IC的电源电压波形，电源杂波非常明显，频率约为1K多赫兹：

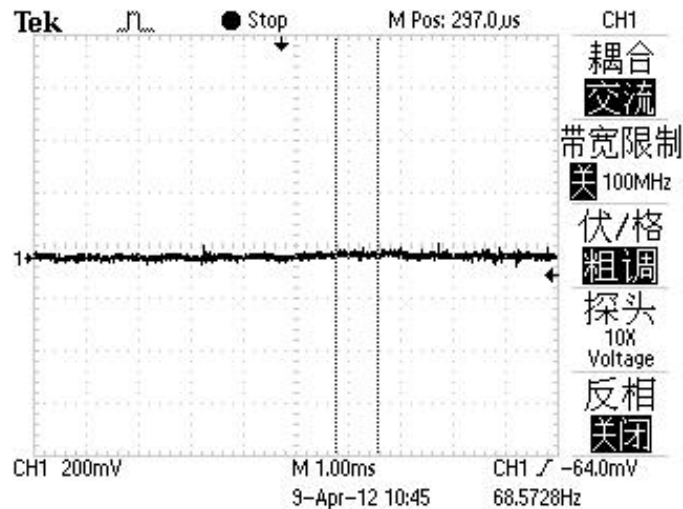


改善电源最常用的简单RC滤波能起到高频滤波的作用，如下图：



※ 根据情况调整合适的RC值，但要考虑R会产生压降。蜂鸣器、LED等负载应该放到R之前取电。

在该系统中，对触摸IC供电电源采用上述RC滤波（ $R=39/C=47\mu\text{F}$ ）电路处理后，触摸按键非常稳定，测量电源端波形如下图：



综上所述，建议采用RC滤波后再给触摸IC供电。尤其是系统中有使用1628等驱动数码管的产品应用中！

### 注意事项：

1. 使用双面PCB，可以在顶层使用圆形、方形等作为触摸感应PAD，从触摸感应PAD到IC管脚的连线应该尽量走在触摸感应PAD的另外一面。同时连线应该尽量走细，不要绕远。使用单面板则一般需要使用感应弹簧片。
2. 触摸感应PAD与地的寄生电容越大，则需要越大的Cs电容来匹配，从而影响Cs电容的取值范围以及灵敏度的调节范围。所以双面板触摸感应PAD的周围与背面一般建议不铺地，有利于产品灵敏度的提高。如果想提高抗干扰能力需要铺地请尽量远离触摸感应PAD 2mm以上。
3. 从触摸感应PAD或者感应弹簧片到IC管脚的连线长度尽量不绕太远，尽量避免连线之间的耦合电容，也要避免与其他高频信号线有耦合电容。
4. 灵敏度与触摸感应PAD或者感应弹簧片面积成正比，与外壳厚度成反比。根据外壳厚度和尺寸选择合适的触摸面积。一般玻璃外壳比塑料更高穿透力。
5. 因为空气介电常数太小，并且受湿度影响，所以介质中最好不要有空气。触摸PAD或者感应弹簧片与绝缘外壳应压合紧密，保持平整，以免有气隙产生。外壳与PAD之间可以采用非导电胶进行粘和，例如压克力胶3M HBM系列。
6. 基准电容Cs电容建议使用温度系数小精度高的电容，以免造成灵敏度不一致或随温度变化而变化。一般插件电容建议**5%精度涤纶电容**，如需贴片电容则建议**使用10%或更高精度的NP0材质电容或X7R材质电容**。
7. 芯片供电电源需要采用三端稳压IC、RC滤波、LC滤波等电路来防止交流纹波干扰，以保证系统的稳定性能！

## 电气特性:

## • 最大绝对额定值

参数	符号	条件	值	单位
工作温度	T <sub>OP</sub>	—	-40 ~ +75	°C
存储温度	T <sub>STG</sub>	—	-50 ~ +125	°C
电源电压	VDD	25°C	VSS-0.3 ~ VSS+5.5	V
输入电压	V <sub>IN</sub>	25°C	VSS-0.3 ~ VDD+0.3	V
ESD 电压	ESD	—	>5	KV

## • DC/AC 特性: (测试条件为室内温度=25°C)

参数	符号	测试条件	最小值	典型值	最大值	单位
工作电压	VDD		2.8	--	5.5	V
工作电流	I <sub>OP</sub>	VDD=3.3V 工作状态	-	1	-	mA
睡眠电流	I <sub>OP</sub>	VDD=3.3V 工作状态	-	5	-	uA
基准电容*	C <sub>s</sub>		2200	--	22000	PF
输入口低电平门限	V <sub>IL</sub>	输入低电压	0	-	0.2	VDD
输入口高电平门限	V <sub>IH</sub>	输入高电压	0.8	-	1.0	VDD
输出口灌电流	I <sub>OL</sub>	VDD=5V, V <sub>ol</sub> =0.6V	-	8	-	mA
输出口拉电流	I <sub>OH</sub>	VDD=5V, V <sub>oh</sub> =4.3V	-	-4	-	mA
输入口上拉电阻	R <sub>pu</sub>	VDD=3.3V		75K		欧姆
低电压复位	LVR		2.25	2.50	2.75	V

※ C<sub>s</sub> 值根据PCB的布线分布电容和用户需要的灵敏度实际调整。C<sub>s</sub>电容有一定的选择范围（因PCB走线布局和电源电压等决定），太大或者太小系统无法工作。

C<sub>s</sub> 值越小灵敏度越低。

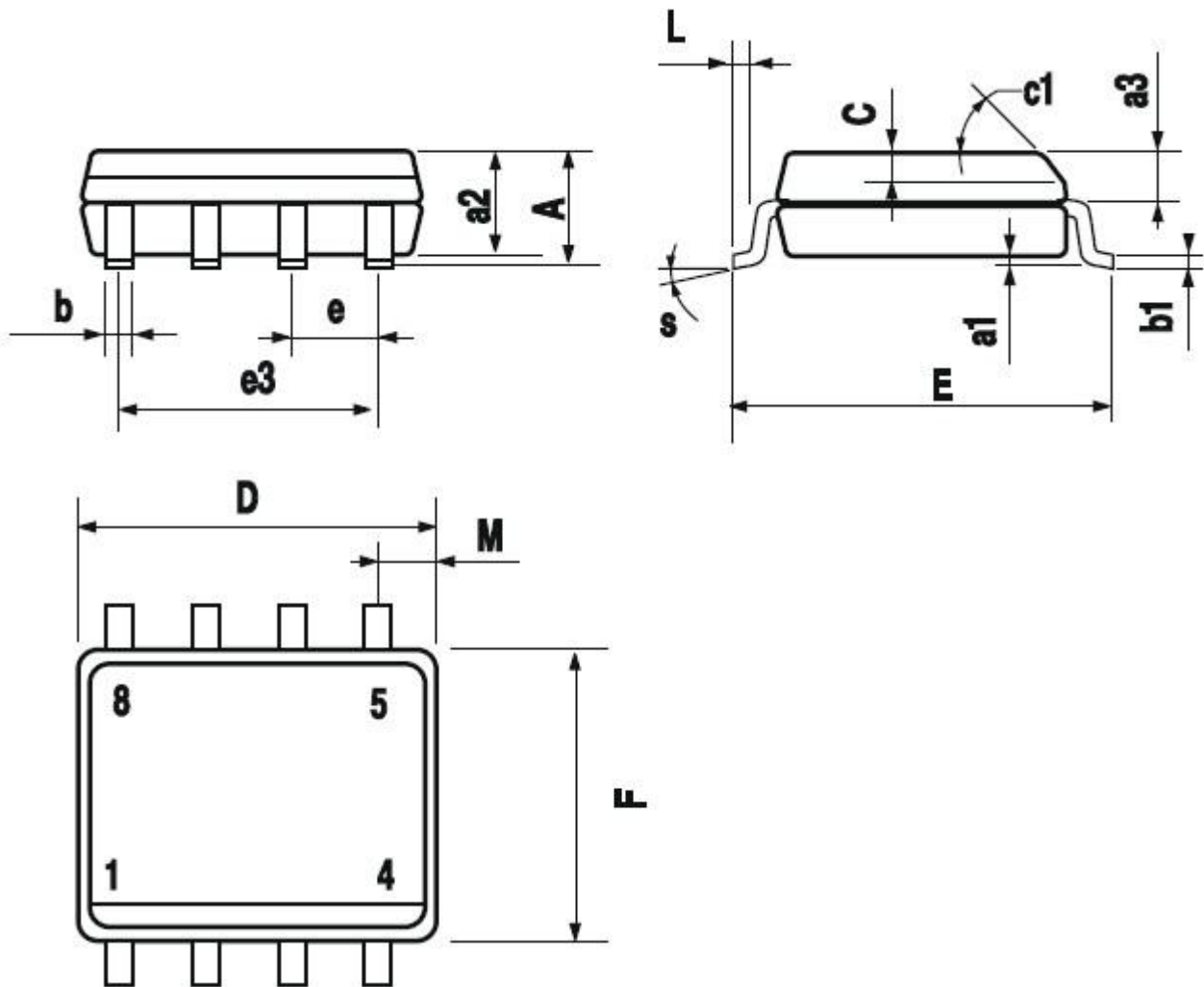
C<sub>s</sub> 电容建议使用温度系数比较小的5%精度涤纶电容。

如需贴片电容则必须使用**10%或更高精度的NP0材质电容或X7R材质电容**。

## • 功能参数:

参数	符号	测试条件	最小值	典型值	最大值	单位
按键按下有效时间	T <sub>press</sub>	按键动作到有效输出	40	--	120	mS
按键释放有效时间	T <sub>release</sub>	按键释放到输出关闭	20	--	40	mS
允许按键长按时间	T <sub>max</sub>	保证系统不复位	--	10	--	S

SO-8封装尺寸:



DIM.	mm.			inch		
	MIN.	TYP	MAX.	MIN.	TYP.	MAX.
A			1.75			0.068
a1	0.1		0.25	0.003		0.009
a2			1.65			0.064
a3	0.65		0.85	0.025		0.033
b	0.35		0.48	0.013		0.018
b1	0.19		0.25	0.007		0.010
C	0.25		0.5	0.010		0.019
c1	45 (typ.)					
D	4.8		5	0.188		0.196
E	5.8		6.2	0.228		0.244
e		1.27			0.050	
e3		3.81			0.150	
F	3.8		4	0.14		0.157
L	0.4		1.27	0.015		0.050
M			0.6			0.023
S	8 (max.)					
L1	0.8		1.2	0.031		0.047



## 声明:

- 1、 此文档中之资料内容本公司可以在不通知用户的情况下进行修改更新;
- 2、 本公司会尽力保证产品的高质量和稳定性能。尽管如此,由于一般半导体器件的电气敏感性及易受到外部物理伤害等固有特点,有可能在极端情况下以及用户设计使用不当时出现故障或失效。在用户使用该产品时,请遵从本公司最新说明书上规定的来使用该产品进行合理设计;
- 3、 在此文档中的产品是为一般电子产品(电脑、家用电器、办公室工具、消费娱乐类电子产品、一般电子仪器等)所设计的。本公司该产品禁止应用在一些对触控按键要求极高稳定性的特殊设备上,以免导致人员伤亡等意外发生。产品不能应用范围包括原子能控制设备、飞机及航空器件、交通控制设备、燃烧控制设备、医疗设备以及所有因触控按键原因可能导致人身伤害以及重大财产损失的产品等等。使用者在以上列举的非产品应用范围内使用时造成的损失与伤害,本公司概不负责。

## 规格修订记录:

- 1、 2019-05-15: 初始版本V0.0 ;
- 2、 2019-08-01: 增加客户定制功能描述。