

三位半带 LCD 显示驱动的 A/D 转换器

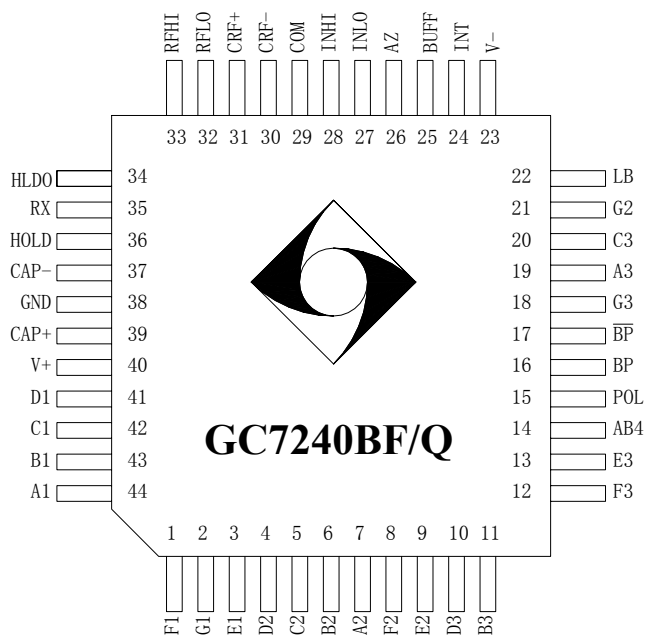
概述

GC7240B 是我公司开发的一种低电源电压供电的三位半 A/D 转换集成电路。用 GC7240B 可组装 3V 电池供电的数字表头和数字万用表,是替代 9V 产品 7106 的理想升级产品。GC7240B 除包含 7106 的全部功能外,还具有以下特征:仅用 2 节 7 号干电池或一粒 3V 锂电池即可长期稳定工作;片内含有内部时钟发生器,可通过外接一个电阻微调时钟频率;片内设计了精密带隙基准源,使得基准信号的温漂和噪声大为改善;片内设计了负电源产生电路,对外最大负载电流可达 2mA。

特点

- ◆ 单电源供电,电源电压范围:2.5V~6V。
- ◆ 片内时钟电路,可外接 1 个电阻,用于时钟频率微调。
- ◆ 内置精密带隙基准源,温度漂移低。
- ◆ 输入阻抗高。
- ◆ 内部噪声低,显示稳定。
- ◆ 内部自动调零,零输入时,读数为零。
- ◆ 自动极性识别,在零附近也能正确反映极性。
- ◆ 输出三位半的七段译码信号,直接驱动 LCD 显示。
- ◆ 具有按键触发式显示保持和电源低电压报警显示功能。
- ◆ 封装形式有 LQFP44、QFP44 塑封和 COB 封装。

管脚图



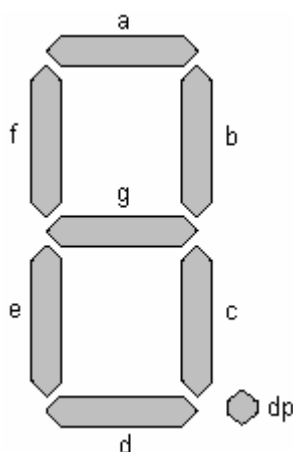
GC7240B LQFP/QFP44 塑封管脚图

GC7240B

管脚说明

- ◆ V+和 GND 分别是电源的正极和负极。
- ◆ A1---G1、A2---G2、A3---G3 分别是个位、十位、百位的 LCD 段驱动信号，见图 1。
- ◆ AB4 是千位的驱动信号，接千位液晶显示的 B、C 两段，当测量数值大于 1999 时，千位显示“1”，表示超量程。
- ◆ POL 为输出信号，驱动 LCD 显示负号“-”。
- ◆ LB 是电池低电压显示输出信号，驱动 LCD 显示“LB”。
- ◆ BP 是 LCD 公共电极的驱动端。
- ◆ \overline{BP} 是 BP 信号的反相输出端，用于 LCD 显示小数点和其它特定符号的液晶显示驱动。
- ◆ CAP+和 CAP-接 1uF~4.7uF 电容。
- ◆ COM 是模拟信号公共端，即“模拟地”，也是带隙基准电压输出端。
- ◆ TEST 是逻辑信号公共端，即“数字地”，是 LCD 段码全显示检测的控制端。
- ◆ RFHI+和 RFLO-是基准电压的正端和负端。
- ◆ CRF+和 CRF-接基准电容 C_{REF} 。
- ◆ INHI 和 INLO 是模拟信号输入端，分别接输入信号的正端和负端。
- ◆ AZ 是积分器和比较器的反向输入端，接自动调零电容 C_{AZ} 。
- ◆ BUFF 是缓冲放大器的输出端，接积分电阻 R_{INT} 。
- ◆ INT 是积分器输出端，接积分电容 C_{INT} 。
- ◆ HOLD 是显示保持控制端。当在该端子施加一个负脉冲信号时，液晶显示为测量数值保持状态；当再次施加负脉冲时，保持状态解除。
- ◆ HLDO 是显示保持输出端。此端与液晶上的“HOLD”显示字样相连接。
- ◆ V-是负电源输出端，V-和 GND 之间接 1uF~4.7uF 电容。
- ◆ RX 是时钟频率调节端，通过接一个电阻到 V_X 可调节降低芯片的时钟频率。

图 1:



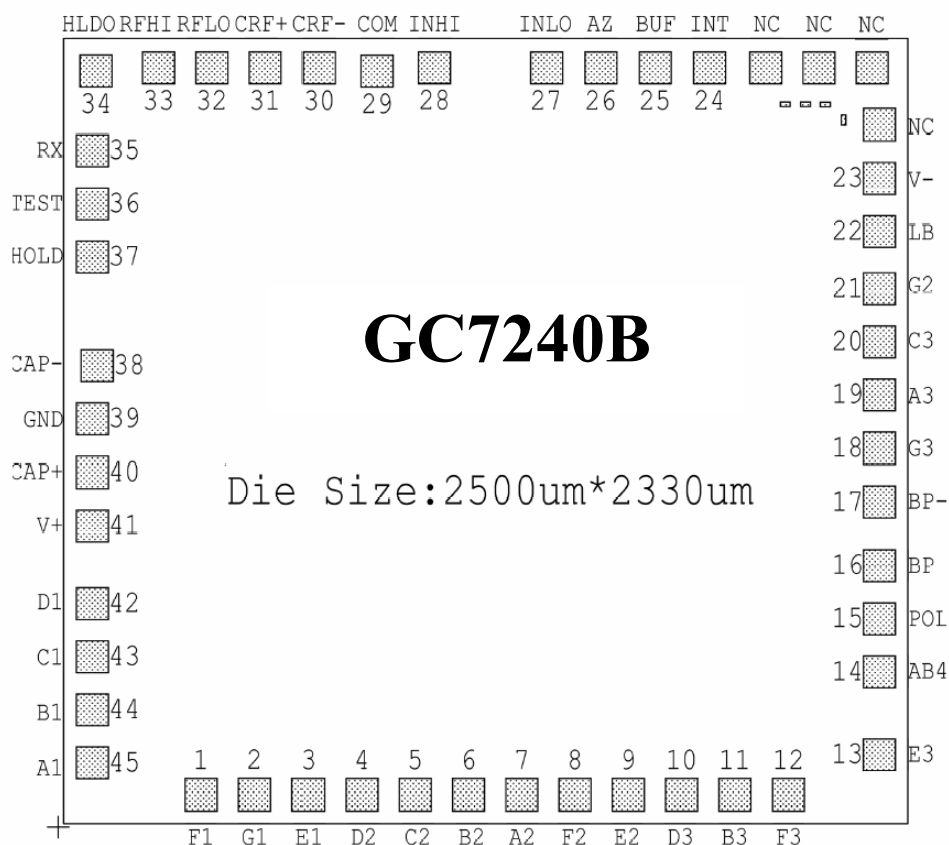
GC7240B

电参数

特 性	条 件	最小	典型	最大	单位
输入为零时读数	$V_{IN}=0.0V$, 满量程 =200mV	-000.0	± 000.0	+000.0	读数
比率值读数	$V_{IN}=V_{REF}$ $V_{REF}=100mV$	999	1000	1001	读数
翻转误差(当输入分别为两个极性相反、数值相等且接近满量程的电压时读数值的差异)	$-V_{IN}=+V_{IN}=200mV$	-1	± 0.2	1	字
线性度(最直线间最大偏差)	满量程=200mV 或 2.000V	-1	± 0.2	1	字
共模抑制比	$V_{CM}=\pm 1V$, $V_{IN}=0V$ 满量程=200mV		50		$\mu V/V$
噪声	$V_{IN}=0V$, 满量程=200mV		15		μV
输入漏电流	$V_{IN}=0V$		1	10	PA
输入为零时读数漂移	$V_{IN}=0V$		0.2	1	$\mu V/^{\circ}C$
工作电流	$V_{IN}=0V$		200	500	μA
模拟公共端电压	公共端与电源之间 接 25K Ω 电阻	2.40	2.50	2.60	V
模拟公共端温度系数	公共端与电源之间 接 25K Ω 电阻		± 40	± 80	ppm/ $^{\circ}C$
电池电量不足报警显示电压		2.5	2.6	2.7	V

GC7240B

压点位置



备注：衬底须接正电源

GC7240B 裸片压点位置图

GC7240B

压点坐标 (PAD NO: 45 pads, Die Size: 2.50 × 2.33mm)

序号	名称	坐标 (um)		序号	名称	坐标 (um)	
		X	Y			X	Y
1	F1	2000.0	2145.0	24	INT	575.0	100.0
2	G1	1850.0	2145.0	25	BUFF	725.0	100.0
3	E1	1700.0	2145.0	26	AZ	880.0	100.0
4	D2	1550.0	2145.0	27	INLO	1030.0	100.0
5	C2	1400.0	2145.0	28	INHI	1350.0	100.0
6	B2	1250.0	2145.0	29	COM	1510.0	110.0
7	A2	1100.0	2145.0	30	CRF-	1670.0	100.0
8	F2	950.0	2145.0	31	CRF+	1820.0	100.0
9	E2	800.0	2145.0	32	RFLO	1970.0	100.0
10	D3	650.0	2145.0	33	RFHI	2120.0	100.0
11	B3	500.0	2145.0	34	HLDO	2300.0	110.0
12	F3	350.0	2145.0	35	RX	2310.0	330.0
13	E3	95.0	2035.0	36	TEST	2310.0	480.0
14	AB4	95.0	1800.0	37	HOLD	2310.0	630.0
15	POL	95.0	1650.0	38	CAP-	2280.0	935.0
16	BP	95.0	1500.0	39	GND	2310.0	1085.0
17	BP-	95.0	1320.0	40	CAP+	2310.0	1240.0
18	G3	95.0	1170.0	41	V+	2310.0	1390.0
19	A3	95.0	1020.0	42	D1	2310.0	1605.0
20	C3	95.0	870.0	43	C1	2310.0	1755.0
21	G2	95.0	720.0	44	B1	2310.0	1905.0
22	LB	95.0	560.0	45	A1	2310.0	2055.0
23	V-	95.0	410.0				

GC7240B

GC7240B 的典型应用

GC7240B 的基本应用是制作 LCD 数字式直流电压表和数字式万用表。通过选择不同的外接元件参数，可以制作不同量程的表头。其中 200mV 量程的表头应用最为广泛，因为它是 3 位半数字万用表的基本部件。由于 GC7240B 的 3V 低电压供电方式，使得用 GC7240B 制作的数字式直流电压表的输入信号可以有共 COM 和共 GND 两种接法。图 2 是 200mV 表头的典型应用电路。

图 2 电路中，当移动跳线 J 使 INLO 和 COM 相连时，构成输入信号的共 COM 接法，当移动跳线 J 使 INLO 和 GND 相连时，构成输入信号的共 GND 接法。对于制作 3V 电池供电的数字

200mV LCD 显示直流电压表头电路图(仅供参考)

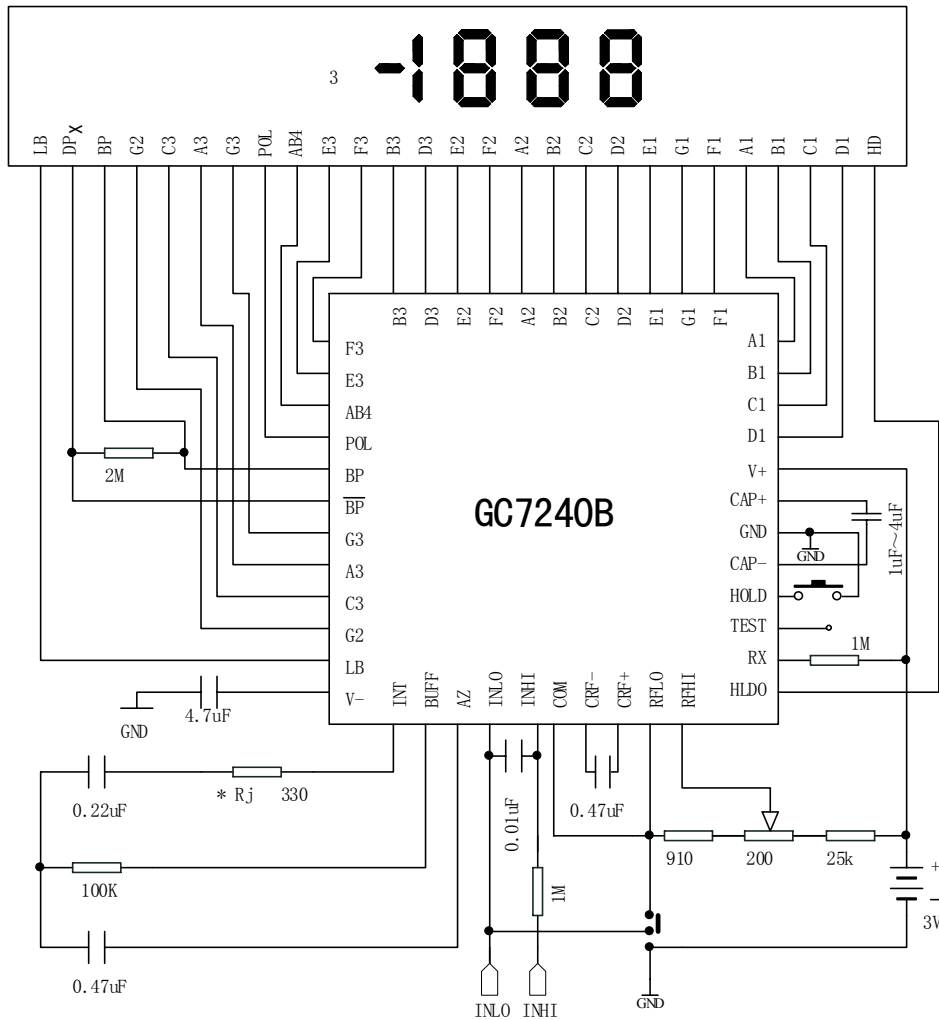


图 2：200mV LCD 直流电压表头电路图

GC7240B

注： R_j 是零点调整电阻，适当取值可消除零点残值。图 3 与此同。

万用表来说，输入信号的两种接法一般都能满足应用要求。用共 COM 接法的表头制作数字万用表，电路形式相对简洁，但是由于 COM 端最大只能承受几毫安电流，对于需要有较大灌入电流的测量项目，不太适用。用共 GND 接法的表头制作数字万用表，不存在电流承受能力问题，但测量转换电路要稍加改动。

图 3 是一种采用的外部基准源 TL431 的 200mV 表头电路，当然也可以选择其他的基准源电路如 LM385, ICL8069 等。总之用 7240B 制作 200mV 直流电压表头，在电路接法上有一定的灵活性，应用时可根据要求选择最适宜的电路形式。

此外，如果您所处的地区使用的市电为 60Hz，为了减少市电工频对电路的影响，连接在 RX 与电源之间的电阻请选用 680K。

采用外接基准源的 200mV 表头电路图（仅供参考）

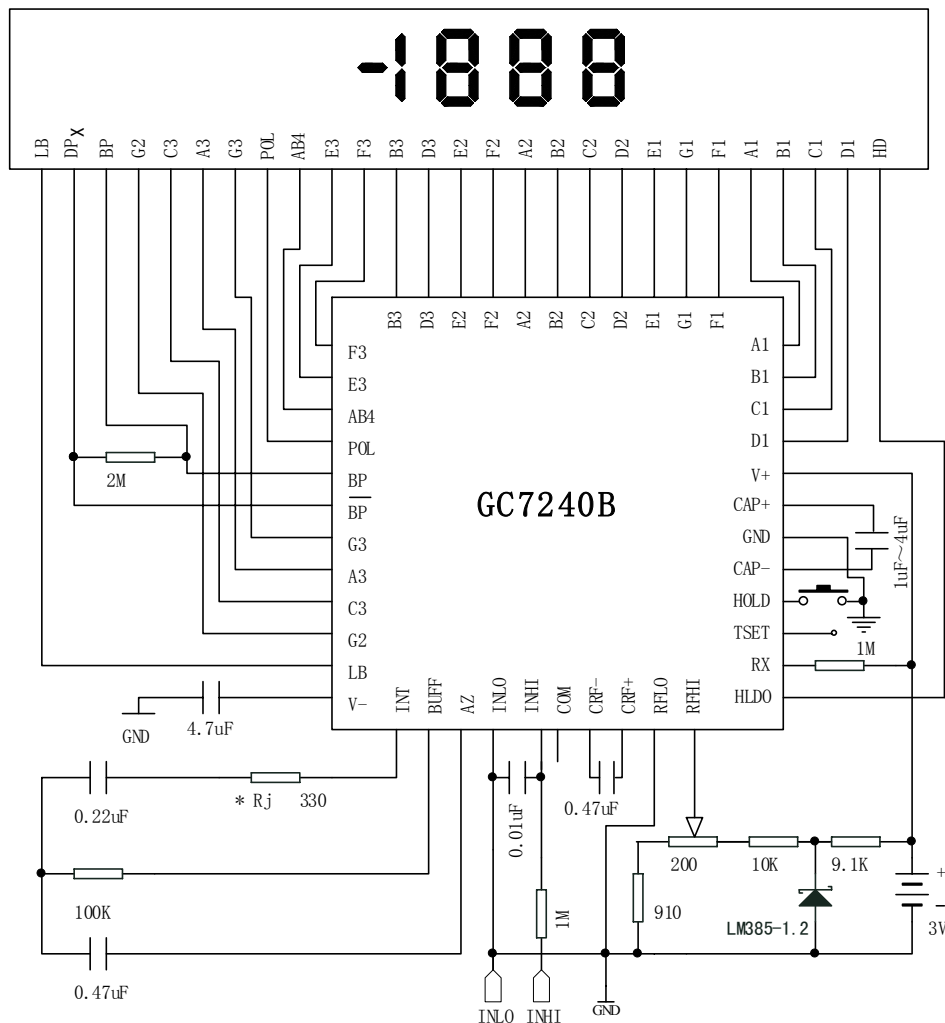
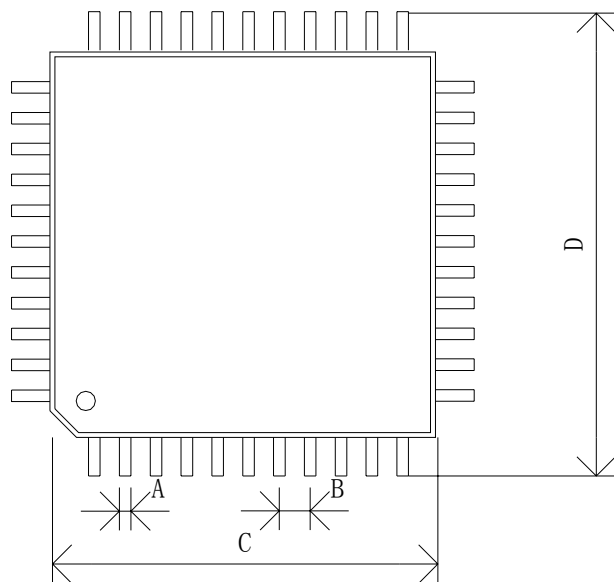


图 3：用外接基准源的 200mV 表头电路

GC7240B

LQFP44 和 QFP44 塑封外形及尺寸图



符号	公制 (mm)		英制 (inch)	
	最小	最大	最小	最大
A	0.300	0.450	0.012	0.018
B	0.800(TYP)		0.031(TYP)	
C	9.900	10.100	0.390	0.398
D	11.800	12.200	0.456	0.480

备注:

- 1、以上表格内尺寸为 LQFP 封装，若封装形式为 QFP44，则 A、B、C 三项均与 LQFP44 同，但 D 项为 13.80 ± 0.20 (公制)/ 0.543 ± 0.008 (英制)。
- 2、本公司产品型号中用最后一个字母 F 表示 LQFP 封装，用 Q 表示 QFP 封装。例如 GC7140BQ 表示是 QFP 封装。