

GH1132 系列高温单极性霍尔效应集成传感器是由内部电压稳压单元、霍尔电压发生器、差分放大器、温度补偿单元、施密特触发器和集电极开路输出级组成的磁敏传感电路，其输入为磁感应强度，输出是一个数字电压信号。无磁场时，它的输出为低电位(Low)，当它正面感应到南极 () 磁场时，输出会由低电位 (Low) 转变为高电位 (High)，当磁场拿掉或者感应到北极(N)磁场时，输出会自动转变为低电位(Low)，它是一种单磁极工作的磁敏电路，适合于矩形或者柱形磁体下工作。GH1132 可以在-40℃到 150℃范围内工作，电源电压工作范围从 3.8V 到 30V，负载电流能力最高可达 50mA。封装形式为 SIP3L(TO92S)。

◆ 产品特点

- 电源电压范围宽，输出电流大。
- 开关速度快，无瞬间抖动。
- 工作频率宽 (0~100KHz)。
- 寿命长、体积小、安装方便。
- 能直接和逻辑电路接口。

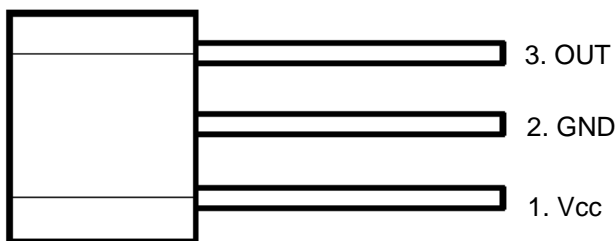
◆ 典型应用场合

- 直流无刷电机 无触点开关
- 位置检测控制 电流传感器
- 汽车点火器 安全报警装置
- 隔离检测 转速检测

◆ 管脚定义

管脚序号	管脚名称	功能描述
1	V _{CC}	电源电压
2	GND	地
3	OUT	集电极开路输出

SIP3L
(顶视图)



◆ 产品技术参数

● 极限参数

参 数	符 号	量 值	单 位
电源电压	V_{CC}	-30~+40	V
磁感应强度	B	不限	Gauss
输出反向击穿电压	V_{CE}	-40	V
输出低电平电流	I_{OL}	50	mA
最大允许的功耗	P_D	450	mW
工作环境温度	T_A	-40~+150	°C
贮存温度	T_S	-65~+170	°C

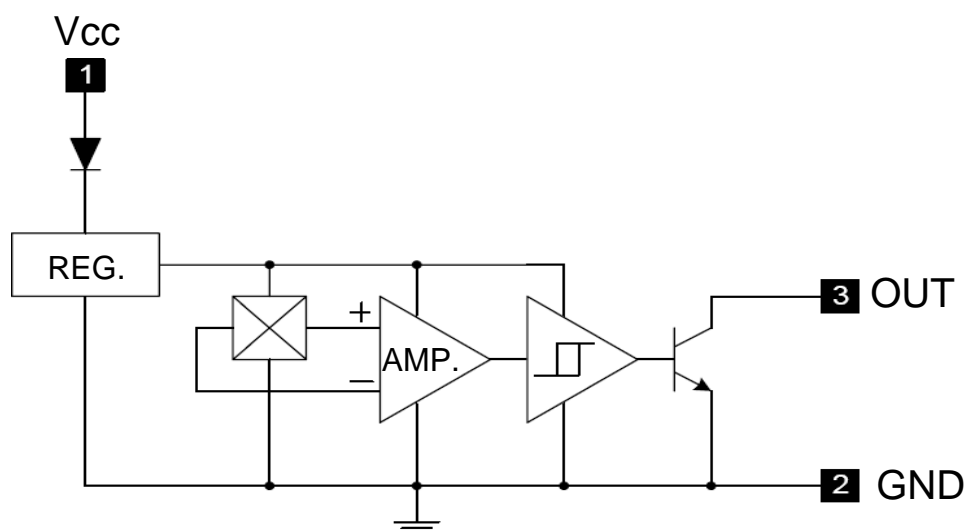
● 磁特性

参 数	符 号	最 小	典 型	最 大	单 位
工作点	B_{OP}	70	-	200	Gauss
释放点	B_{RP}	20	-	170	Gauss
回 差	B_H	30	50	80	Gauss

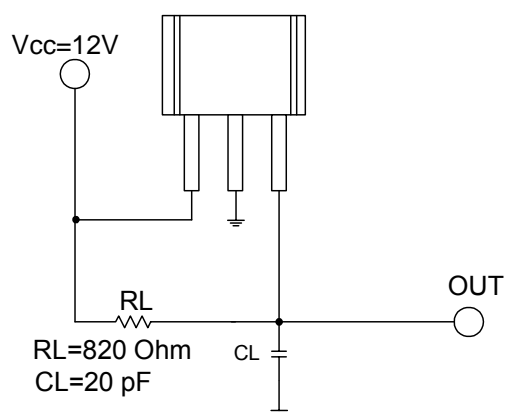
● 电特性 $T_A=25^\circ\text{C}$

参 数	符 号	测 试 条 件	最 小	典 型	最 大	单 位
电源电压	V_{CC}	$V_{CC}=3.8\sim 30\text{V}$	-	3.8	30	V
输出低电平电压	V_{OL}	$I_{out}=25\text{mA } B < B_{OP}$	-	150	250	mV
		$I_{out}=50\text{mA } B < B_{OP}$	-	350	500	mV
输出高电平漏电流	I_{OH}	$V_{out}=30\text{V } B > B_{RP}$	-	0.1	10	μA
电源电流	I_{CC}	输出开路	-	5.5	10	mA
输出上升时间	t_r	$R_L=820\ \Omega \ C_L=20\text{PF}$	-	0.2	-	μS
输出下降时间	t_f	$R_L=820\ \Omega \ C_L=20\text{PF}$	-	0.5	-	μS

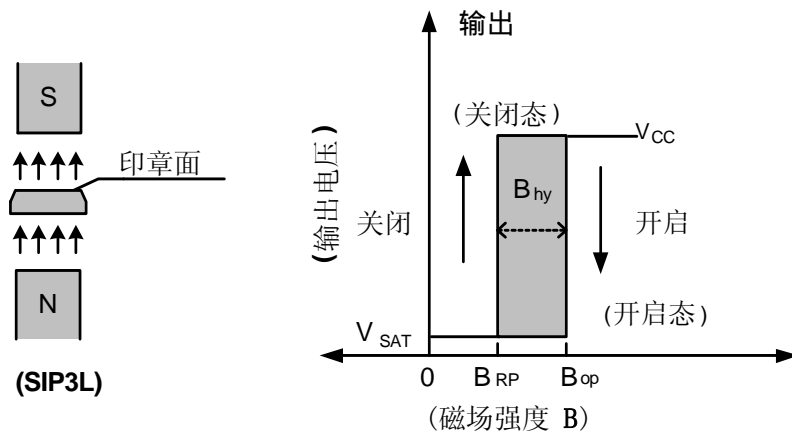
◆ 电路内部框图



◆ 测试电路图



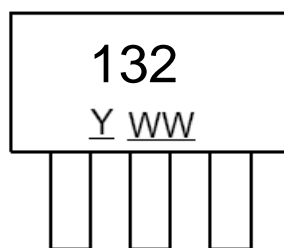
◆ 磁电转换特性



◆ 丝印信息

SIP-3L

(顶视图)



Y : Year : "8" = 2008

WW : Nth Week 01~52

◆ 封装信息

