

HL0326S – 超声波雾化器专用集成电路

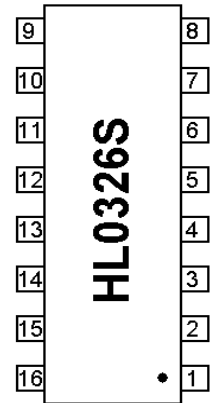
概述

HL0326S 是专为超声波雾化器设计的 CMOS 集成电路。它将电容式液位检测和三路输出两种模式的灯光装饰功能集成在同一芯片内，具有外围元件少、使用方便的特点。

管脚定义

SOP16 标准塑封

脚号	符号	功能	脚号	符号	功能
1	V _{SS}	电源负	9	C _{IN}	检测（输入）电容端
2	SEL	输出模式选择	10	C	积分（抗干扰）电容
3	oscI	振荡器输入端	11	OUT	液位信号输出端
4	oscO	振荡器输出端	12	EN	灯光输出使能端（低有效）
5	CAP	振荡器电容端	13	Q1	LED 驱动输出端
6	C _{REF}	参考（基准）电容端	14	Q2	
7	V _{DD}	电源正	15	Q3	
8	V _{DD}		16	空脚	



电气参数（无特别说明，均指 V_{DD}=8V，C_{REF} 和 C_{IN} 各接 20PF 电容到 V_{DD}）

项目	符号	测试条件	规范值	单位
工作电压	V _{CC}		3 ~ 10	V
工作电流	I _{CC}	EN=1 V _{DD} =5 ~ 12V	0.2 ~ 2	mA
输出电流（Q1 ~ Q3）	I _{OL1}	V _{DS} =0.4V	22 ~ 28	mA
输出电流（OUT）	I _{OL2}	V _{DS} =1.5V	15 ~ 25	mA
工作温度	Temp		0 ~ 70	°C

输出模式（以 Q1 接红色 LED、Q2 接绿色 LED、Q3 接蓝色 LED 为例）

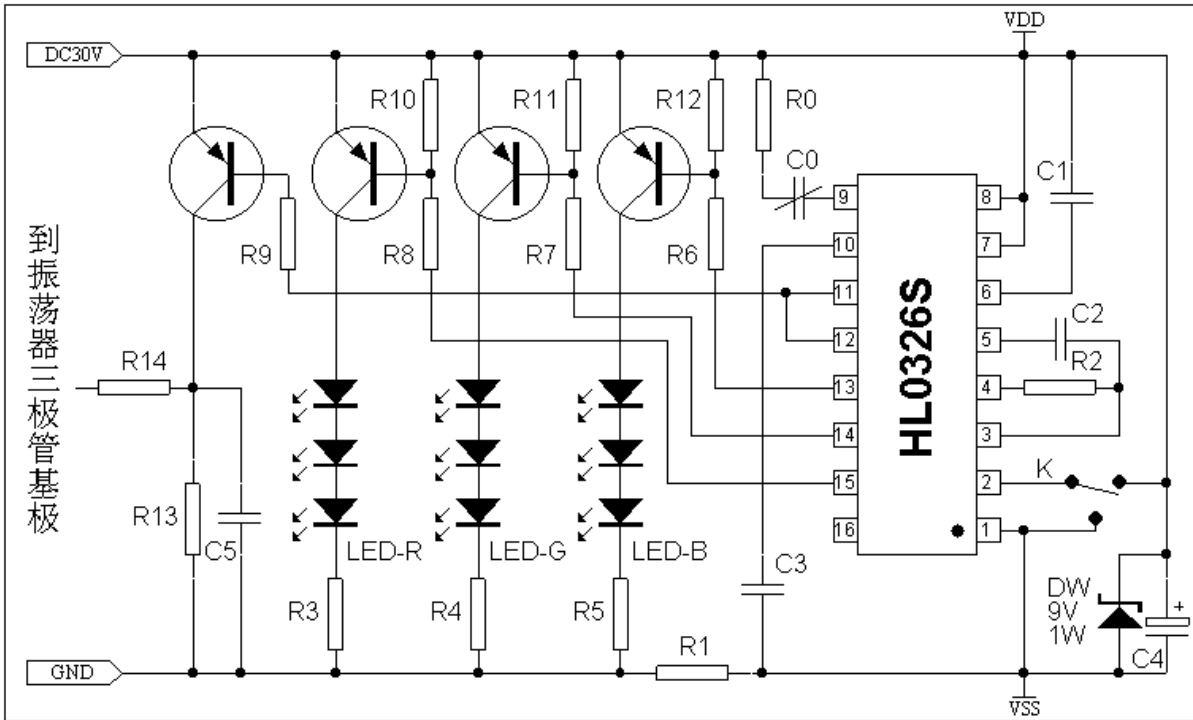
SEL=“1”（即：SEL 接 V_{DD} 或悬空）时，闪光模式为 7 步。如表中所示：

输出顺序	1	2	3	4	5	6	7
Q1	●	●			●	●	
Q2	●		●		●		●
Q3	●	●	●	●			

SEL=“0”（即：SEL 接地）时，闪光模式为 4 步。如表中所示：

输出顺序	1	2	3	4
Q1	●			●
Q2		●		●
Q3			●	●

应用示意图



应用说明

- 1、C0 是检测电容，R0 是水体等效电阻。
- 2、C1 是与检测电容相匹配的基准电容，一般在 15P 左右。
- 3、C2、R2 决定闪灯速度，K 选择闪光模式（七步或四步）。
- 4、C3 的作用是进一步提高抗干扰能力，取值范围 100P 到 104，干扰不大可悬空此脚。
- 5、R1、DW、C4 构成电阻限流稳压管限压的简单电源部分。
- 6、R6、R7、R8 一般取 22K 左右。
- 7、R10、R11、R12 为消除 PCB 漏电流而设，可根据生产情况酌情取消，一般在 100K 以上。
- 8、R3R4R5 分别是三色 LED 的限流电阻，需分别调整使 LED 发光均匀。R9 一般为 10K 左右。