

HL081-同步闪光集成电路

概述

HL081 是采用 CMOS 工艺制造的同步七彩闪光集成电路。配合红绿蓝三基色高亮发光二极管, 可表现出绚丽多彩的变色光效果。广泛应用于玩具和其他场合, 如草坪灯、广场灯、护栏灯等城市灯光装饰场合。

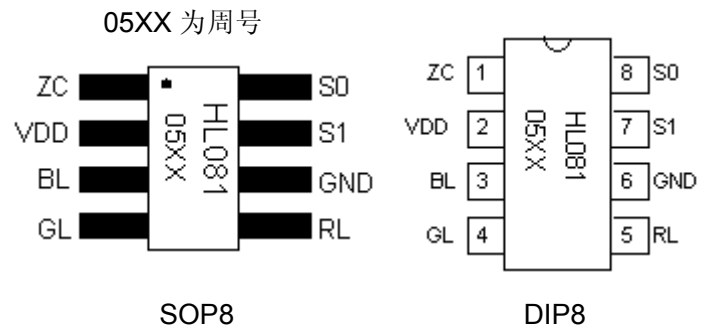
特性

- 工作电压3~5.5 V
- 工作电流小于300μA
- 具有模式设置端, 有四种变化模式(表中所示)
- 适用于交流供电, 通过同时上电, 实现同步闪光功能

A	组合段 (B、C、D)	S0、S1 悬空
B	三路交叠	S0 接V _{DD} , S1 悬空
C	多彩变化	S1 接V _{DD} , S0 悬空
D	七彩跳变	S0、S1 接V _{DD}

管脚排列及封装说明

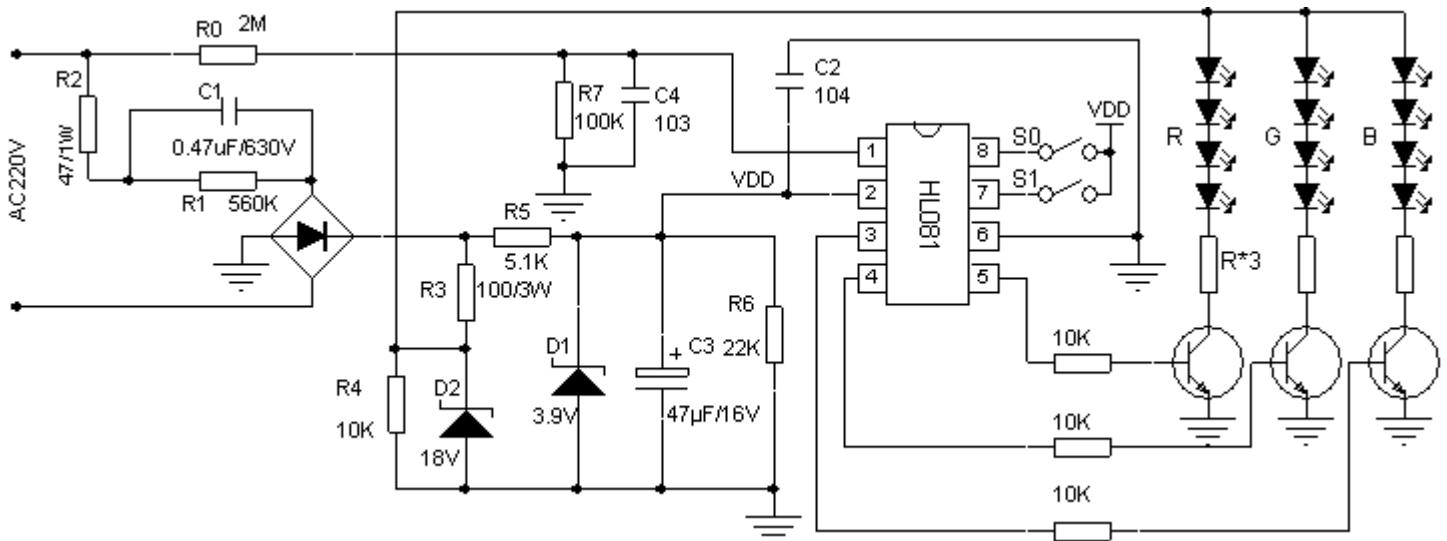
- | | | |
|----|-----------------|------------|
| 1脚 | ZC | 50/60Hz 输入 |
| 2脚 | V _{DD} | 电源正 |
| 3脚 | BL | 蓝灯输出端 |
| 4脚 | GL | 绿灯输出端 |
| 5脚 | RL | 红灯输出端 |
| 6脚 | GND | 电源地 |
| 7脚 | S1 | 模式设置端 |
| 8脚 | S0 | 模式设置端 |



电气参数 (除非特别说明: V_{DD}=5V, T_{EMP}=25°C)

项目	符号	测试条件	最小值	典型值	最大值	单位
工作电压	V _{CC}	功能正常	3	5	5.5	V
工作电流	I _{CC}	有振荡, 无负载	--	200	300	μA
Q 输出电流	I _{OH}	V _{DS} =0.8V	4	--	--	mA
	I _{OL}		3	--	--	
工作温度	T _{EMP}		-10	25	70	°C

参考图



说明: (SOP8标准封装IC同样适用)

- 1、 10K*3、R*3需根据实际应用调整
- 2、 C2=104的电容器应尽量靠近V_{DD}与V_{SS}