

# HL1606 级联 LED 驱动 IC 应用说明书

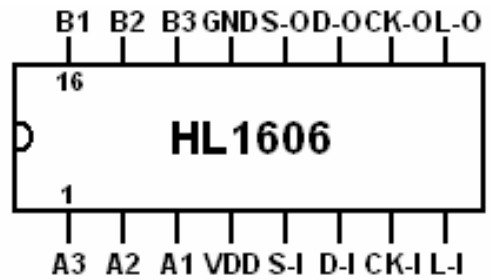
## 概述

HL1606 电路是采用 SPI 总线控制的 LED 驱动集成电路。内置模式变化单元，配合速度控制位及锁存使能位，只须较少的数据就能实现 LED 的复杂模式变化。从而实现低成本单片机的增值应用。应用范围包括，LED 彩带、LED 灯箱、LED 广告屏、LED 护栏管等 LED 装饰及照明工程。

## 结构特点

- NMOS 开漏输出
- SPI 总线控制，外加同步变速控制端口 S-I
- PWM 输出刷新频率 500Hz
- 内置模式变化单元，只须数据调用，减少数据量
- 速度控制位，可加快某个像素点的变化速率 2 倍
- 锁存使能位，在级联串中可使某一点读取或不读取数据
- 内置 6 路驱动 2 个像素点（三路输出构成一个像素点）

## SOP16 标准封装



## 管脚说明

序号	名称	说明	序号	名称	说明
1~3	A3~A1	3 路驱动输出	9	L-O	锁存信号缓冲输出
4	V <sub>DD</sub>	电源正	10	CK-O	时钟缓冲输出
5	S-I	同步/速度时钟输入	11	D-O	数据缓冲输出
6	D-I	数据输入	12	S-O	同步/速度时钟缓冲输出
7	CK-I	时钟输入	13	GND	电源地
8	L-I	锁存信号输入	14~16	B3~B1	3 路驱动输出

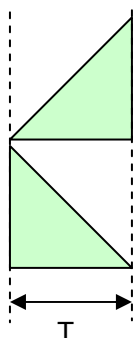
## 数据格式

D1	D2	D3	D4	D5	D6	D7	D8	D9	D10	D11	D12	D13	D14	D15	D16	高 →
A1~A3 LED 控制数据 1								B1~B3 LED 控制数据 2								

列举 A1~A3 LED 控制数据 1 的数据格式（B1~B3 LED 控制数据 2 相同）

D1 (D9)	D2 (D10)	D3 (D11)	D4 (D12)	D5 (D13)	D6 (D14)	D7 (D15)	D8 (D16)
A1 (B1) 控制位		A2 (B2) 控制位		A3 (B3) 控制位		速度控制位	锁存使能位
D2=0、D1=0	A1 灭	D4=0、D3=0	A2 灭	D6=0、D5=0	A3 灭	D7=0 默认速率	D8=0 不能锁存
D2=0、D1=1	A1 亮	D4=0、D3=1	A2 亮	D6=0、D5=1	A3 亮		
D2=1、D1=0	A1 渐明	D4=1、D3=0	A2 渐明	D6=1、D5=0	A3 渐明	D7=1 2 倍速率	D8=1 允许锁存
D2=1、D1=1	A1 渐暗	D4=1、D3=1	A2 渐暗	D6=1、D5=1	A3 渐暗		

## 内置渐变模块说明



渐明模块:

当某一路数据位为 10 (D2D1 或 D4D3 或 D6D5) 且锁存有效时, 对应的 LED 驱动输出状态为渐明变化, 当变到最亮时保持亮的状态, 直至新的数据被有效锁存进入。

渐暗模块:

当某一路数据位为 11 (D2D1 或 D4D3 或 D6D5) 且锁存有效时, 对应的 LED 驱动输出状态为渐暗变化, 当变到灭时保持灭的状态, 直至新的数据被有效锁存进入。

变化周期时间 T:

D7=0 时 周期时间  $T=T_{zc} \times 128$  刷新级数为 128 级 例如  $Zc=50\text{Hz}$  时,  $T=2.56$  秒

D7=1 时 周期时间  $T=T_{zc} \times 64$  刷新级数为 128 级 例如  $Zc=50\text{Hz}$  时,  $T=1.28$  秒

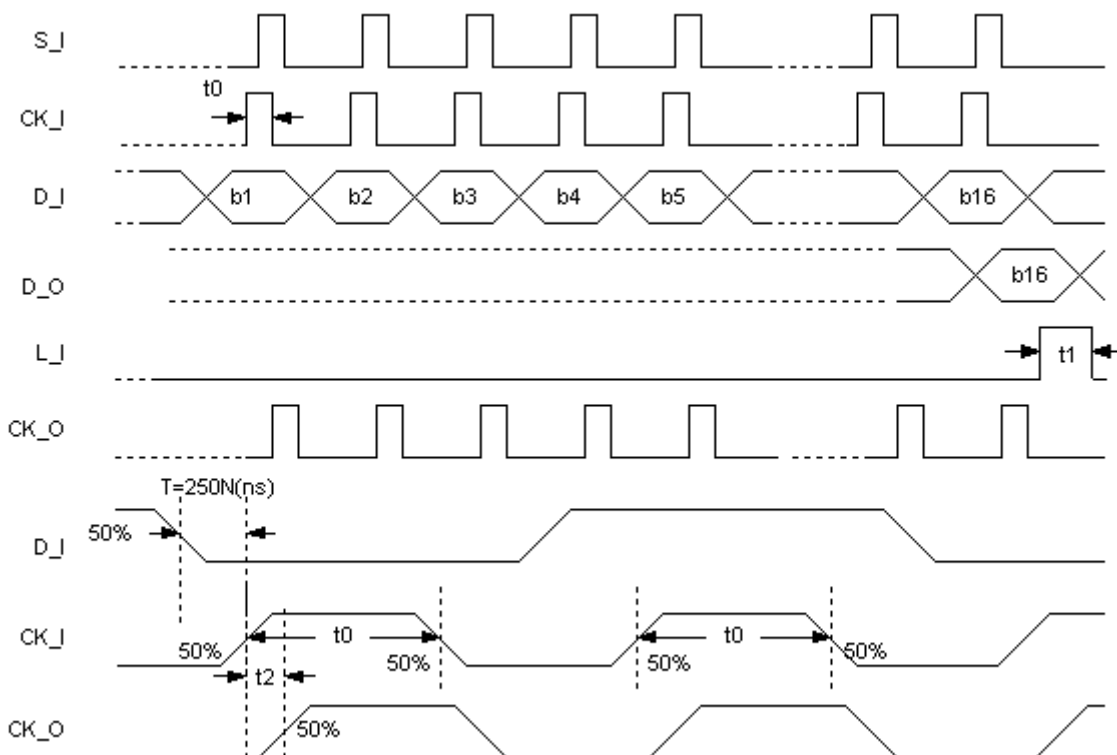
每次锁存有效时, 渐变模块都重新开始变化。

电气参数 (未指明条件的均指  $V_{DD}=5\text{V}$ ,  $\text{temperature}=25^\circ\text{C}$ )

项目	符号	测试条件	最小值	典型值	最大值	单位
输出管极限电压	$V_{OL}$	$I_{DS} \leq 1\mu\text{A}$ , $V_{DD}=5\text{V}$	--	--	6	V
工作电压	$V_{CC}$	工作稳定, 功能正常	3	5	5.5	V
工作电流	$I_{CC}$	$V_{DD}=5\text{V}$ , 有振荡, 无负载	--	200	400	$\mu\text{A}$
驱动输出电流	$I_{OL}$	$V_{DD}=5\text{V}$ , $V_{DS}=0.8\text{V}$	--	30	--	mA
缓冲输出电流	$I_{OH}$	$V_{DD}=5\text{V}$ , $V_{DS}=-0.8\text{V}$	--	5	--	mA
	$I_{OL}$	$V_{DD}=5\text{V}$ , $V_{DS}=0.8\text{V}$	--	10	--	mA
工作温度	Temp		0	25	70	$^\circ\text{C}$

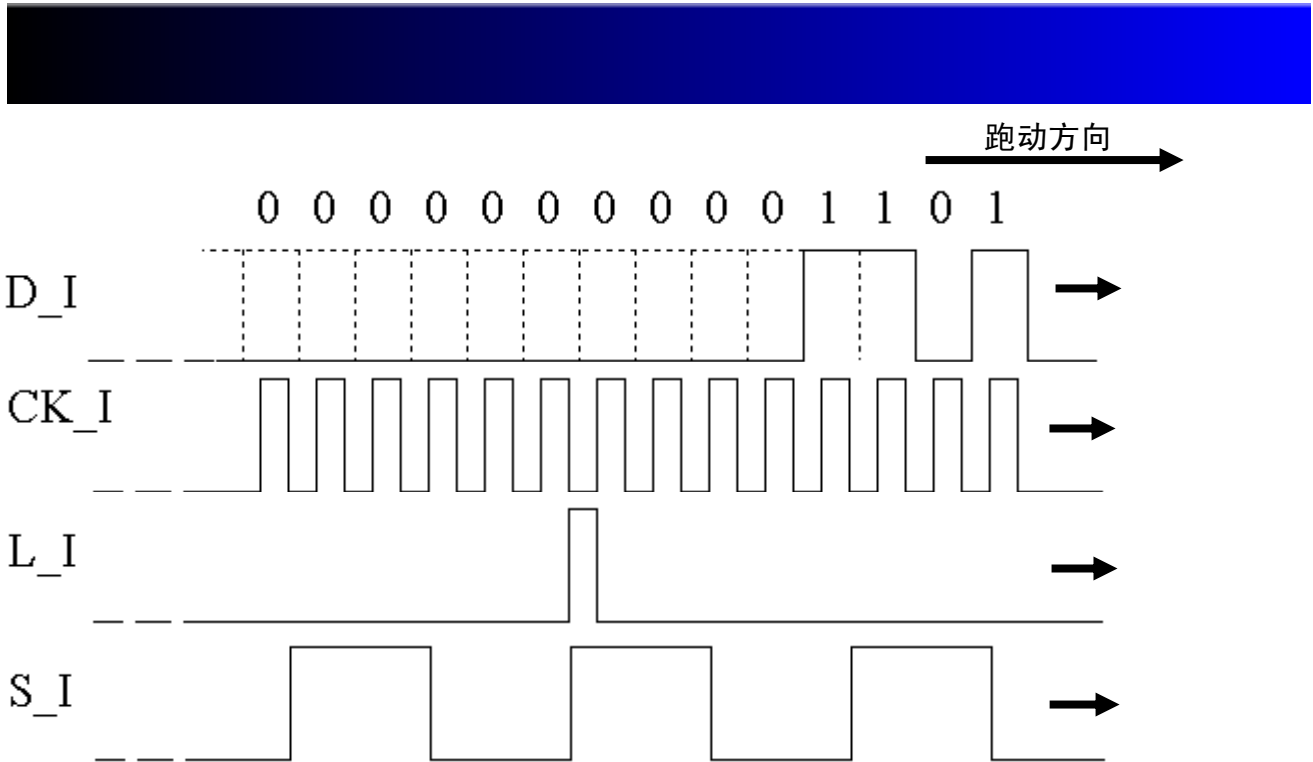
时序图(时序波形如下图所示: 数据输入从高位开始)

$t_0$  不小于 300ns ;  $t_1$  不得小于  $1\mu\text{s}$ ;  $T$  不小于  $250N(\text{ns})$ , 其中  $N$  为级联的数量;  $t_2$  约为 100ns。



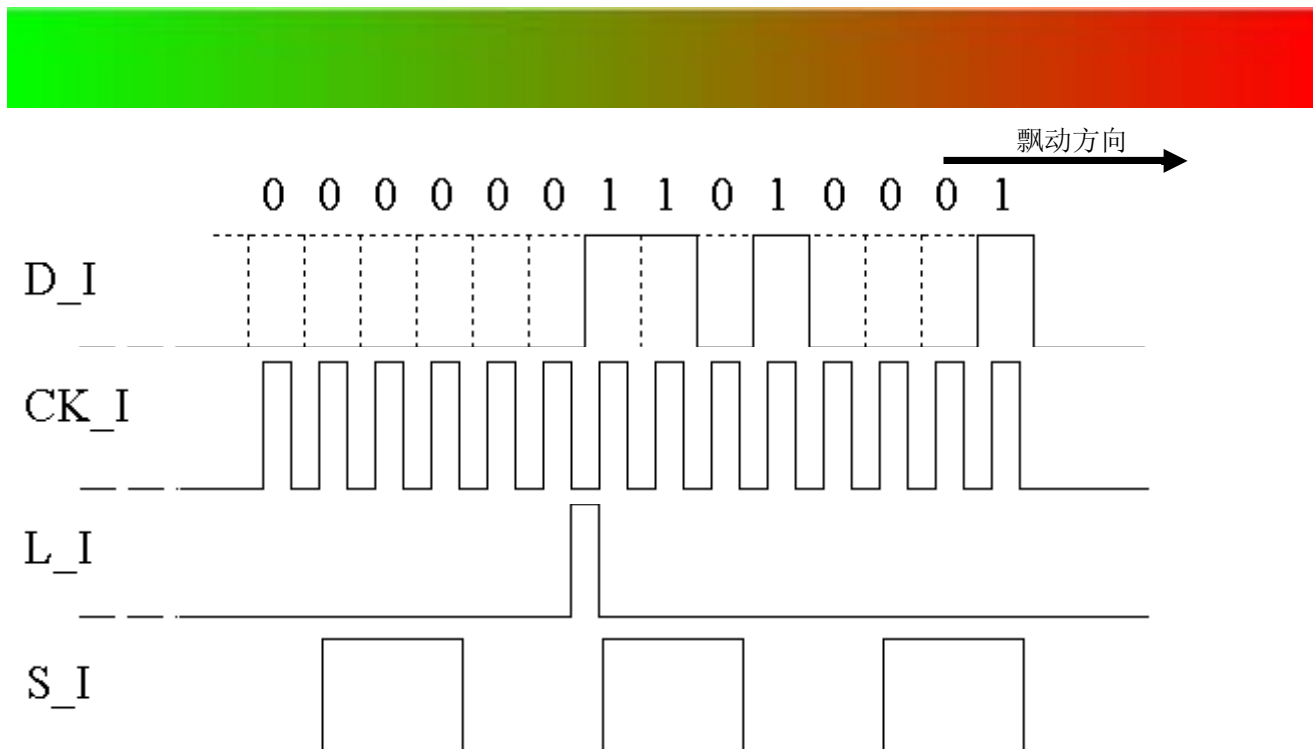
## 效果图及数据格式

### 一、单色单向渐跑



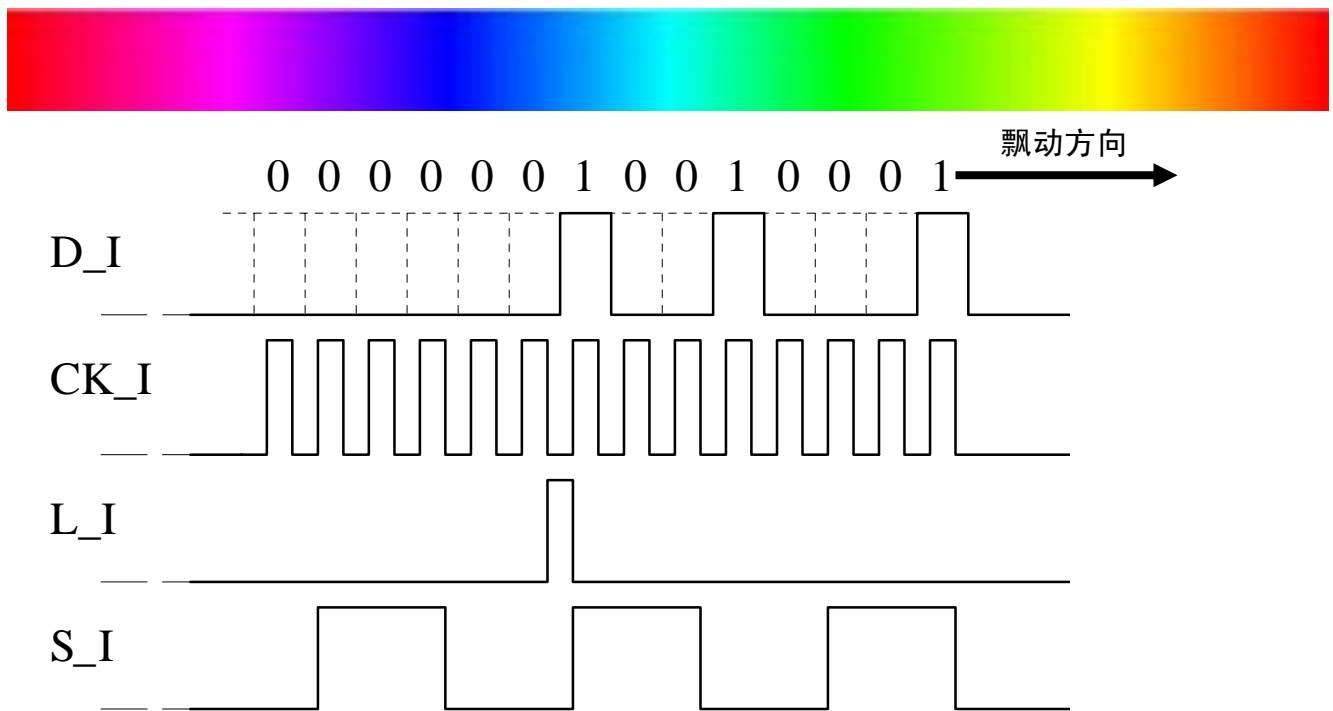
说明：由于此电路自身有渐变模式，所以 D\_I 只需送一组“10110000”数据，此后一直送“0”即可实现蓝色跑动渐暗的效果，CK\_I 一直送时钟信号，L\_I 只需过八个时钟信号后送一个“1”，S\_I 信号改变一次输出级数下降一次，在 S\_I 一个时钟周期内，输出是以 512Hz 的刷新频率，保持同一级数的输出占空比刷新，当 S\_I 不送数据时，输出将保持一直同一占空比刷新。

### 二、七彩飘动



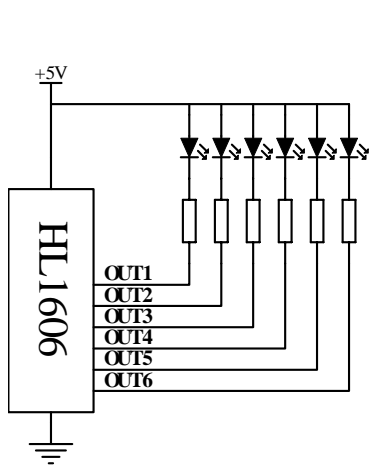
说明：由于此电路自身有渐变模式，所以 D\_I 只需送一组“10001011”数据，此后一直送“0”即可实现由红色渐变为绿色的彩带效果，CK\_I 一直送时钟信号，L\_I 只需过八个时钟信号后送一个“1”，S\_I 信号改变一次输出级数改变一次，在 S\_I 一个时钟周期内，输出是以 512Hz 的刷新频率，保持同一级数的输出占空比刷新，当 S\_I 不送数据时，输出将保持一直同一占空比刷新，实现七彩飘动的效果，只需在一种颜色变化完以后，改变 D\_I 端数据即可。

### 三、全彩飘动

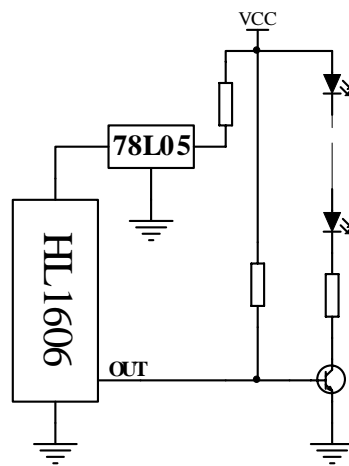


说明：由于此电路自身有渐变模式，所以 D\_I 只需送一组“10001001”数据，此后一直送“0”即可实现由红色渐变为黄色的彩带效果，CK\_I 一直送时钟信号，L\_I 只需过八个时钟信号后送一个“1”，S\_I 信号改变一次输出级数改变一次，在 S\_I 一个时钟周期内，输出是以 512Hz 的刷新频率，保持同一级数的输出占空比刷新，当 S\_I 不送数据时，输出将保持一直同一占空比刷新，实现全彩飘动的效果，只需在一种颜色变化完以后，改变 D\_I 端数据即可。

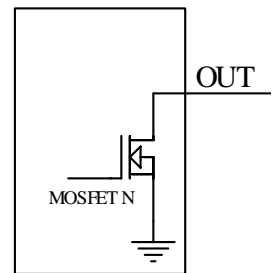
### 四、应用参考图



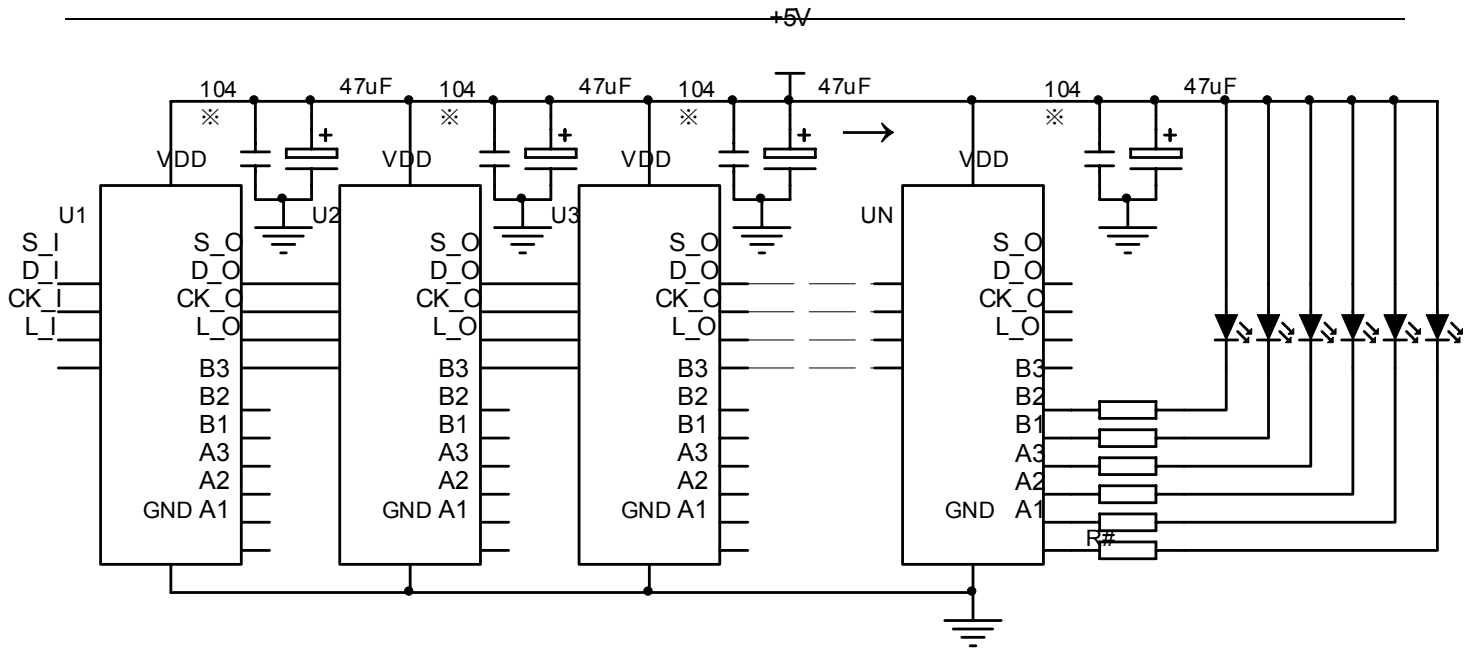
图（一）



图（二）



图（三）



图（四）

### 应用说明

- 1、图（一）为芯片输出端不接三极管时的接法，芯片的输出电流达到 **30mA**，输出可以并接两路，要保证输出端电压必须小于 **6V**。
- 2、图（二）为芯片输出端接三极管的接法，由于在 **NPN** 型三极管的基极端接了上拉电阻，所以芯片的输出占空比与 **LED** 的亮度成反比，当芯片没有输出时，三极管完全导通，**LED** 全亮。
- 3、图（三）为电路输出端口的内部结构，输出为 **NMOS** 开漏输出。
- 4、图（四）为级联时的应用图，**U1**——**UN** 的 **6** 路输出端接法相同，注意，带“\*”的瓷片电容应该尽量靠近芯片，且在电源输入到芯片前作用，带“#”的电阻可调，通过调整该电阻值的大小可以调整灯的亮度，产生不同的混色效果，芯片工作时，首先送入最高位，然后送入低位，芯片控制信号驱动后输出，该输出可以作为后级电路的输入信号。