

HL2205 - 超声波雾化器专用集成电路

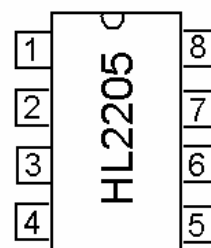
概述

HL2205 是专为超声波雾化器设计的 CMOS 集成电路。它具有电容式液位检测功能，具有外围元件少、使用方便的特点。

管脚定义

脚号	符号	功能	脚号	符号	功能
1	C _{IN}	检测（输入）电容端	5	V _{SS}	电源负
2	C	积分（抗干扰）电容	6	NC	空脚
3	OUT	液位信号输出端	7	C _{REF}	参考（基准）电容端
4	NC	空脚	8	V _{DD}	电源正

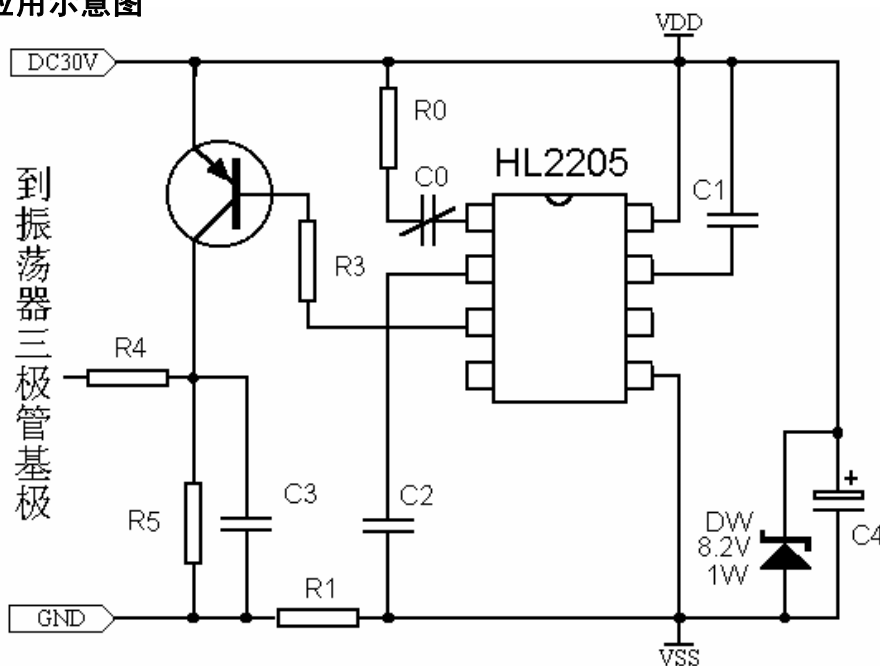
DIP8 标准塑封



电气参数 （无特别说明，均指 V_{DD}=8V，C_{REF} 和 C_{IN} 各接 20PF 电容到 V_{DD}）

项目	符号	测试条件	规范值	单位
工作电压	V _{CC}		3 ~ 10	V
工作电流	I _{CC}	EN=1 V _{DD} =5 ~ 12V	0.2 ~ 2	mA
输出电流 (OUT)	I _{OL}	V _{DS} =1.5V	15 ~ 25	mA
工作温度	Temp		0 ~ 70	°C

应用示意图



应用说明

- 1、C₀ 是检测电容，R₀ 是水体等效电阻。
- 2、C₁ 是与检测电容相匹配的基准电容，一般在 15P 左右。
- 3、C₂ 的作用是进一步提高抗干扰能力，取值范围 100P 到 104，干扰不大可悬空此脚。
- 4、R₁、DW、C₄ 构成电阻限流稳压管限压的简单电源部分。
- 5、当工作电压大于 8V 时，外部须接稳压管。如图中所示：DW 建议为 8.2V/1W。