

## HL4454-雾化器专用闪光电路

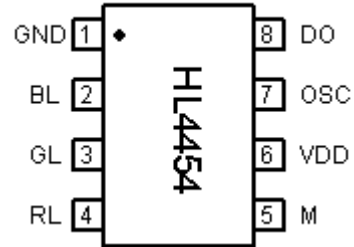
### 概述

HL4454 是 CMOS 工艺的单键多模式彩灯控制集成电路。功能完善，使用方便。NMOS 开漏输出，可驱动 LED 或 PNP 三极管。适用于雾化器控制。

### 管脚定义

- |                    |        |
|--------------------|--------|
| 1. GND             | 电源地    |
| 2. BL              | 蓝灯输出端  |
| 3. GL              | 绿灯输出端  |
| 4. RL              | 红灯输出端  |
| 5. M               | 模式选择   |
| 6. V <sub>DD</sub> | 电源正    |
| 7. OSC             | 单端振荡器  |
| 8. DO              | 倒相器输出端 |

封装形式 SOP8



### 引脚功能说明

GND 电源地

M 闪光模式选择。上电复位后电路功能为[多彩]模式。每按一次 KM 键，改变一次状态：  
[多彩渐变]→[七彩跳变]→[七彩乱闪]→[红]→[绿]→[蓝]→[红绿]→[绿蓝]→[红蓝]→[红绿蓝]→[多彩渐变]……

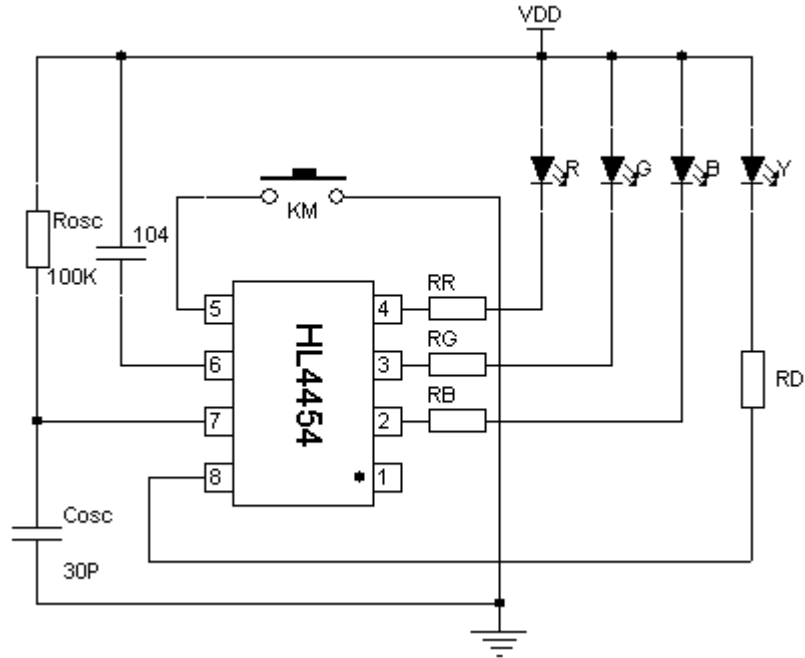
DO 倒相器输出端。控制雾化器工作，受[T]键控制。陷电流输出能力≥15mA。

OSC 单端振荡器。有内置，对V<sub>DD</sub>接电阻可加快，对GND接电容可降低频率。

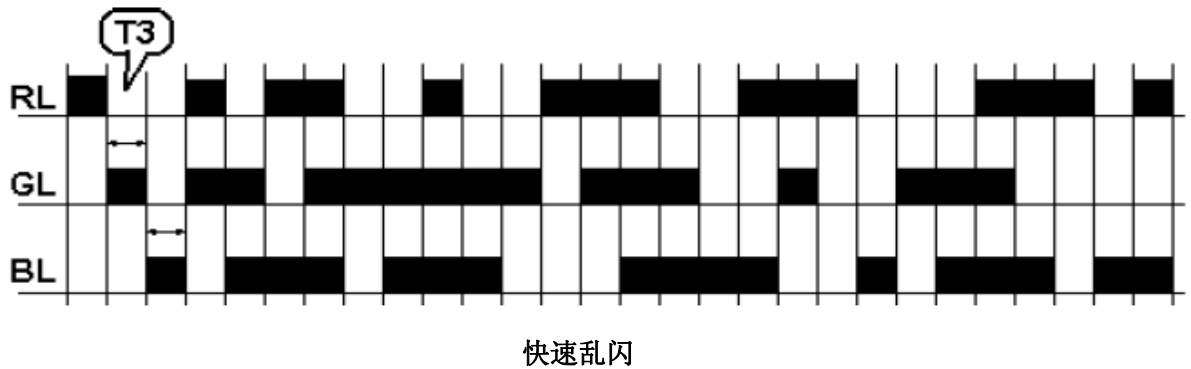
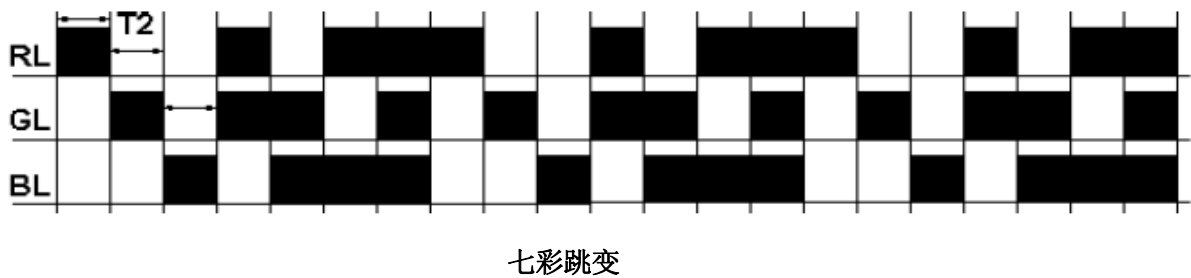
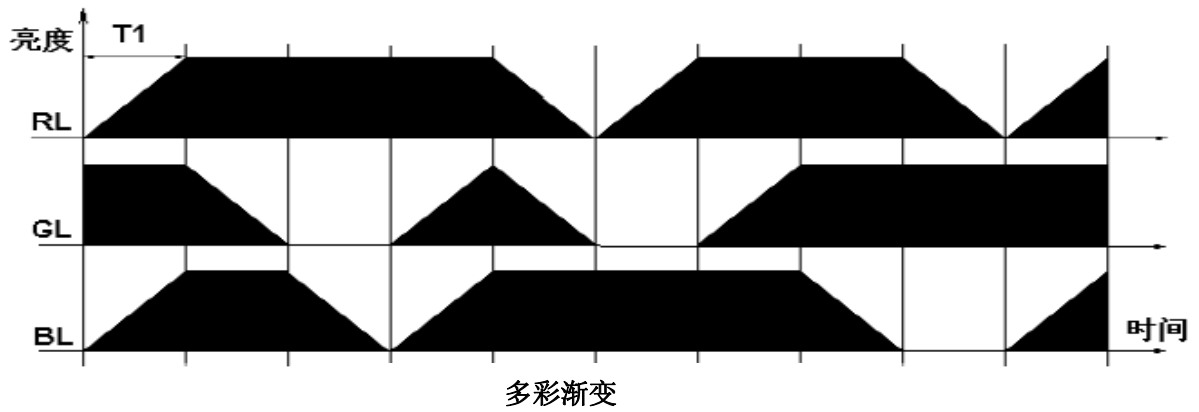
V<sub>DD</sub> 电源正

RL/GL/BL NMOS 开漏输出，陷电流能力≥20mA。

### 应用示意图



### ● 输出波形



按动[T]键，输出除上述三种自动变化模式外，紧跟七种单色共计 10 程式循环。即：[多彩渐变]→[七彩跳变]→[快速乱闪]→[红]→[绿]→[蓝]→[红绿]→[绿蓝]→[红蓝]→[红绿蓝]→[多彩渐变]……

### ● 电气参数

参数名称	符号	单位	测试条件	规范值
极限电压	$V_{DD}$	V	功能正常，漏电流开始非线性增大	5.5
输出端极限耐压	$V_z$	V	$I_{OH}=1$ 微安	8.0
最高工作电压	$V_H$	V	静态电流=1 微安	5.5
工作电流	$I_{OH}$	$\mu A$	$V_{DD}=5V$ 无负载	$\leq 200$
输出电流	$I_{OL}$	mA	$V_{DD}=5V$ $V_{DS}=0.8V$	$\geq 20$