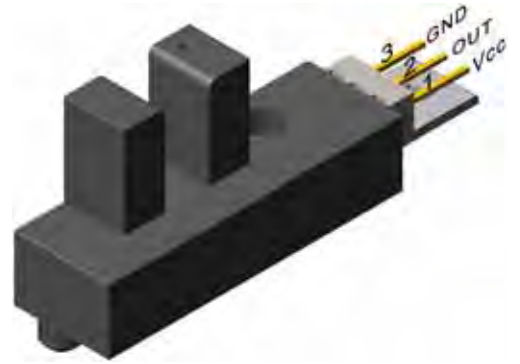


(施密特输出)直射式红外光电传感器

IT051F

一、特点：

- 1、单光束施密特三极管集电极开路输出。
- 2、光缝宽度(分辨率)：0.5mm；光轴中心：2.7mm。
- 3、防尘结构设计。
- 4、IT051FH 为通光高电平输出，
IT051FL 为通光低电平输出。



二、极限参数：(Ta=25)

项目	符号	数值	单位
电源电压	Vcc max	6	V
输出电压	Vout	16	V
低电平输出电流	I _{OL}	30	mA
工作温度	Topr	-20 ~ +65	
储存温度	Tstg	-30 ~ +75	

三、光电特性：(Ta=25)

项目	符号	测试条件	最小	典型	最大	单位
电源电压	Vcc	--	4.5	5.0	5.5	V
输出高电平	V _{OH}	4.5V V _{OC} 16V	0.9 V _{OC}	-	-	V
输出低电平	V _{OL}	V _{OC} =5V, I _{OL} =15 mA	-	-	0.4	V
输出方式	NPN 三极管集电极开路输出					
响应频率	f	Vcc=5V, R _L =47K	3000	-	-	Hz
静态电流	I _{CC}	Vcc=5V			16	mA
上升时间	T _r	E _v =100Lx, R _L =280	-	0.1	-	μs
下降时间	T _f		-	0.05	-	μs

四、外形尺寸图：

