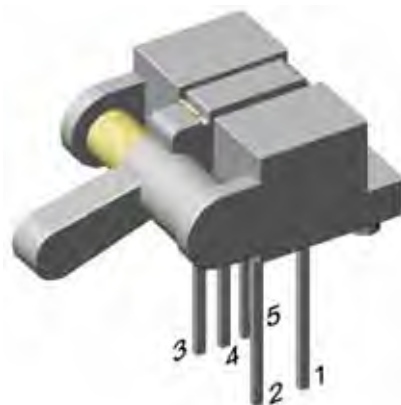


(施密特输出)直射式红外光电传感器

IT133

一、特点：

- 1、单光束施密特三极管集电极开路输出。
- 2、自带摇臂遮光片。
- 3、IT133H 为通光高电平输出，
IT133L 为通光低电平输出。



二、极限参数：(Ta=25)

项 目	符号	数值	单位
输入	正向电流	IF	50 mA
	反向电压	Vr	5 V
	耗散功率	P	75 mW
输出	电源电压	Vcc	17 V
	低电平输出电流	IoL	30 mA
	集电极功耗	Pc	200 mW
工作温度		Topr	-20 ~ +65
储存温度		Tstg	-30 ~ +75

三、光电特性：(Ta=25)

项 目	符号	测试条件	最小	典型	最大	单位
输入	正向电压	VF	IF=10mA	-	1.2	1.4 V
	反向漏电流	IR	VR=5V	-	-	10 μA
输出	工作电源	Vcc	--	4.5	-	16.5 V
	输出方式	NPN 三极管集电极开路输出				
	低电平	VoL	IoL=16mA, Vcc=5V (IT133L, IF=10 mA), (IT133H, IF=0)	-	0.3	0.4 V
	高电平	VoH	Vcc=5V, Voc≤25V, RL=47K (IT133L, IF=0), (IT133H, IF=10 mA)	0.9 Voc	-	- V
静态电流		Icc	Vcc=5V	-	3	10 mA
上升时间		Tr	Ev=100lx, RL=280Ω	-	0.1	- μS
下降时间		Tf		-	0.05	- μS

四、外形尺寸图：

