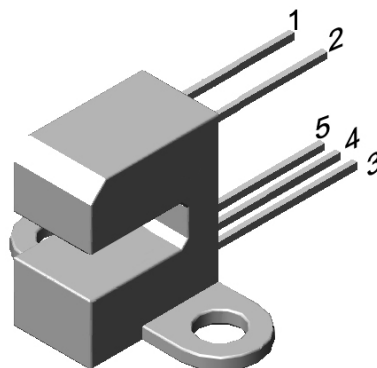


# (施密特输出)直射式红外光电传感器

IT135F

## 一、特点：

- 1、单光束施密特三极管集电极开路输出。
- 2、光缝宽度(分辨率)：0.5mm；光轴中心：2.5mm。
- 3、防尘结构设计。
- 4、IT135FH 为通光高电平输出，  
IT135FL 为通光低电平输出。



## 二、极限参数：(Ta=25 )

项 目	符号	数值	单位
输入	正向电流	IF	50 mA
	反向电压	Vr	5 V
	耗散功率	P	75 mW
输出	电源电压	Vcc	17 V
	低电平输出电流	IoL	30 mA
	集电极功耗	Pc	200 mW
工作温度	Topr	-20 ~ +65	
储存温度	Tstg	-30 ~ +75	

## 三、光电特性：(Ta=25 )

项 目	符号	测试条件	最小	典型	最大	单位	
输入	正向电压	VF	IF=10mA	-	1.2	1.4 V	
	反向漏电流	IR	VR=5V	-	-	10 μA	
输出	工作电源	VCC	--	4.5	-	16.5 V	
	输出方式	NPN 三极管集电极开路输出					
	低电平	VoL	IoL=16mA, VCC=5V (IT135FL, IF=10 mA), (IT135FH, IF=0)	-	0.3	0.4 V	
	高电平	VoH	VCC=5V, Voc≤25V, RL=47K (IT135FL, IF=0), (IT135FH, IF=10 mA)	0.9 Voc	-	- V	
	静态电流	Icc	VCC=5V	-	3	10 mA	
上升时间	Tr	Ev=100lx, RL=280Ω	-	0.1	-	μS	
下降时间	Tf		-	0.05	-	μS	

## 四、外形尺寸图：

