

KP500B 热释电传感器

KP500B 特点:

封装	T0-5
基片材料	硅

KP500B 尺寸参数:

灵敏元面积	2.0mm × 1.1mm × Gap 0.9mm	Dual, 双元
基片厚度	0.5mm	
窗口尺寸	4 × 3mm	

KP500B 基本特性:

工作波长	5-14 μ m
平均透过率	>75%
输出信号 增益)	>2.2V (420° k 黑体 1Hz 调制频率 0.3-3.0Hz 带宽 72.5db)
灵敏度	3300V/W
探测率(D*)	1.5×10^8 cmHz ^{1/2} /W
噪声(V _{p-p})	<200mV (mV _{p-p}) (25°C)
平衡度	<20%

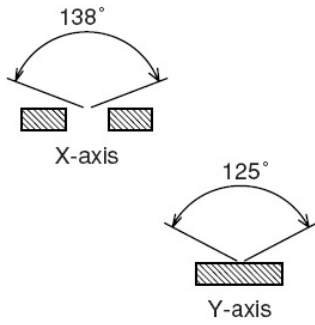
KP500B 电气参数:

工作电压	2.2-15V
工作电流	8.5-24 μ A (VD=10V, R _s =47k Ω, 25°C)
源极电压	0.4-1.1V (VD=10V, R _s =47k Ω, 25°C)

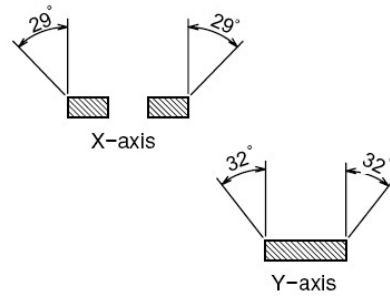
KP500B 环境条件:

工作温度	-20°C - +70°C
保存温度	-35°C - +80°C
视场	中心角 138° × 125°

KP500B 光感示图:

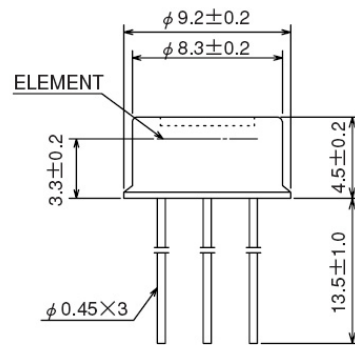
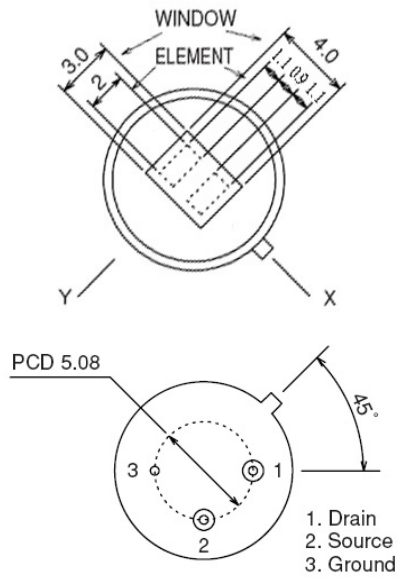


中心角



边缘角

KP500B 封装尺寸:



KP500B 内部功能图:

