

特点：

- 低导通电阻；
- 低静态工作电流；
- 内置过温保护电路；
- 待机时关闭电荷泵电路
- 最低至 1.8V 的工作电压；
- 控制和驱动集成于单片 IC 之中；
- 具有 1A 持续电流，2A 峰值电流输出；
- TTL/CMOS 输出电平兼容，可直接连 CPU；

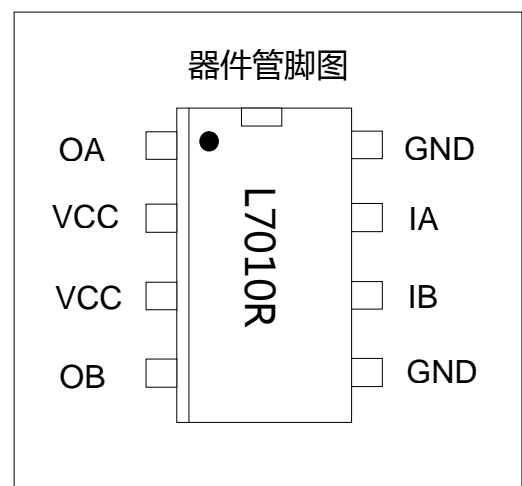


描述：

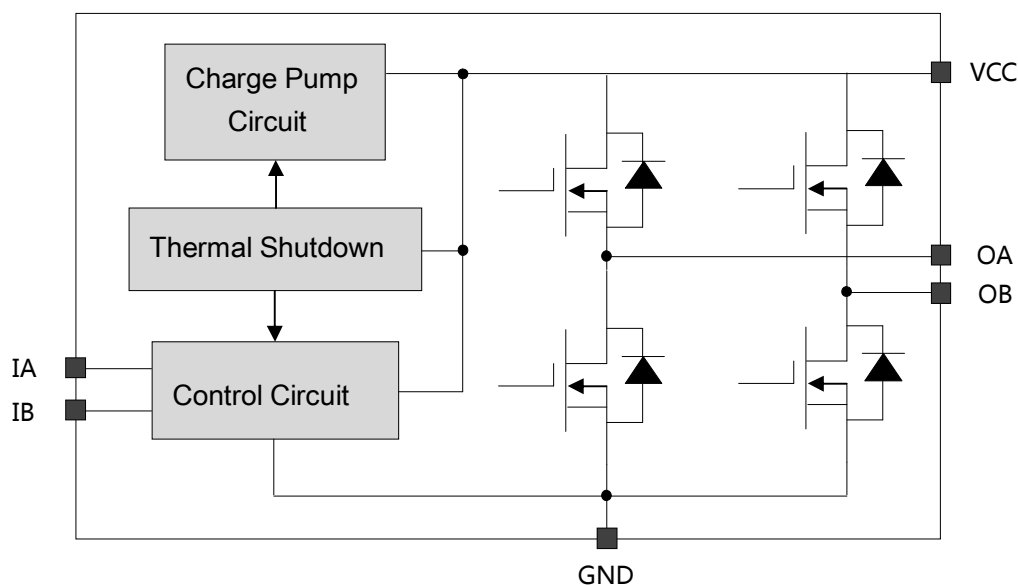
L7010R 是为控制和驱动直流马达设计的两通道功率 MOSFET 的 H 桥集成电路器件，它可以控制马达正转，反转并且具有刹车功能，用来代替传统分立器件驱动电路，使外围器件减少，整机可靠性提高。该芯片有两个 TTL/CMOS 兼容电平的输入，具有良好的抗干扰性；两个输出能直接驱动马达，它具有较大的电流驱动能力，每通道能通过 2A 的峰值电流，同时它具有较低的导通电阻；内置的钳位二极管能释放感性负载的反向冲击电流，使它在驱动继电器、直流马达、步进马达或开关功率管的使用上安全可靠。L7010R 被广泛应用于玩具马达驱动、数码相机马达驱动，步进马达驱动，脉冲电磁阀门驱动和智能锁具马达驱动等电路上。

管脚定义：

符号	功能	符号	功能
OA	A 路输出	GND	地线
VCC	电源	IA	A 路输入
VCC	电源	IB	B 路输入
OB	B 路输出	GND	地线



系统框图：



绝对最大值：

符号	参数	最小值	最大值	单位
VCC	DC 电源电压	-0.3	7.0	V
VIN	输入电压	-0.3	VDD+0.3	V
PD	功耗	--	1	W
TA	工作温度	-10	75	°C
TJ	结温	--	150	°C
TS	储存温度	-55	150	°C

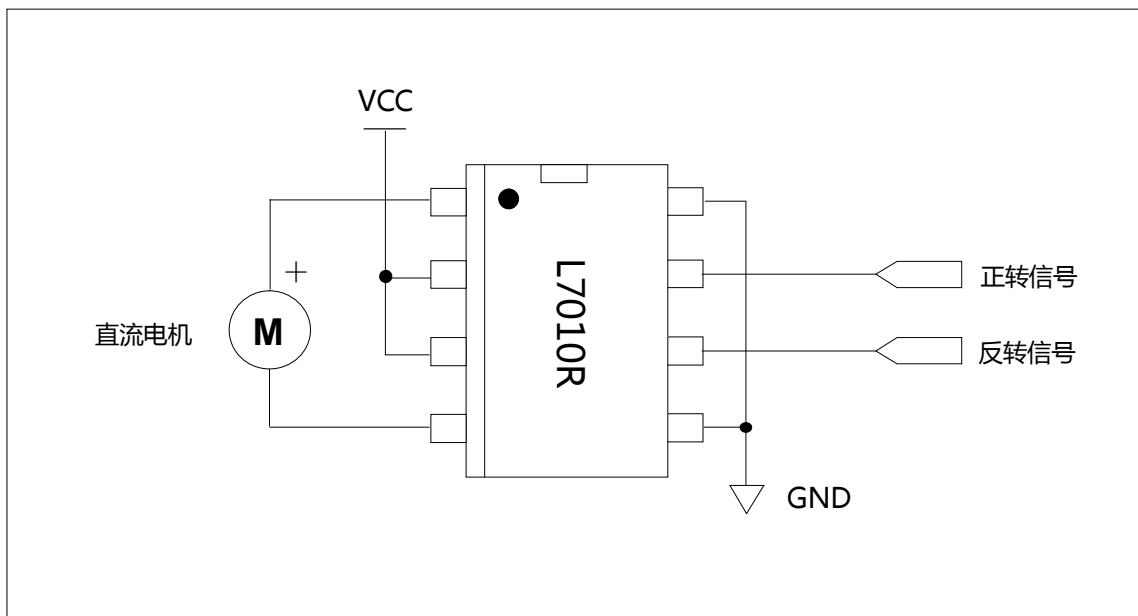
推荐工作条件 (TA=25°C)

符号	参数	最小值	典型	最大值	单位
VCC	DC 电源电压	1.8	--	5.50	V
VIN	输入电压	2.2	--	5.50	V
VIH	最低输入高电压	0.8VDD	--	VDD+0.3	V
VIL	最高输入低电压	-0.3	--	0.4VDD	V
IL	输入漏电流	-1	--	1	μA
IDD	工作电流	--	1	2	mA
ISTB	待机电流	--	< 0.1	10	μA

电气特性 (TA=25~75°C)

符号	参数	条件	最小值	典型	最大值	单位
IDD1	VDD 引脚电流	VDD=5V,with all control pins at high	--	1	2	mA
IDD2	VDD 引脚电流	VDD=5V,with all control pins at low	--	0.1	10	μA
IM	VDM 引脚电流	TA=25°C, with all control pins at low	--	0.2	10	μA
RON	H 桥导通电阻	IM=0.5A, VDD=VM=5V, TA=25°C, Rload=8Ω.	--	1.5	3	Ω
IOUT	H 桥峰值电流	Rload=0Ω, VDD=VM=5V	--	2	--	A
VIH	控制脚高电平		VDDx0.8	--	--	V
VIL	控制脚低电平		--	--	VDDx0.4	V
tOFFC	电荷泵关断时间	VDD=VM=5V, IM=0.5A	--	0.015	1	ms
tONH	H 桥接通时间		--	--	10	μs
tOFFH	H 桥关断时间		--	--	5	μs

应用电路图：



逻辑关系表：

输入信号(IA/IB)		电路状态
H	L	M 正转
L	H	M 反转
H	H	M 刹车
L	L	待机模式