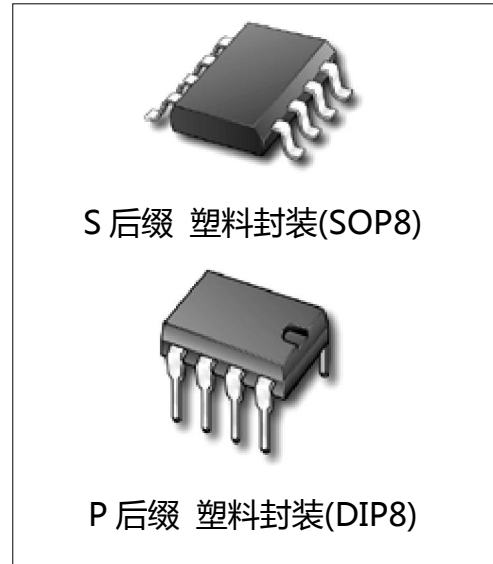


特点：

- n 低静态工作电流；
- n 最低电压 1.8V，2.5V 下驱动能力达数百 mA；
- n 每通道具有 600mA 以上连续电流输出能力；
- n 较低的饱和压降；
- n TTL/CMOS 输出电平兼容，可直接连 CPU；
- n 输出内置钳位二极管，适用于感性负载；
- n 控制和驱动集成于单片 IC 之中；
- n 过热保护功能；
- n 工作温度：-20°C-85°C。

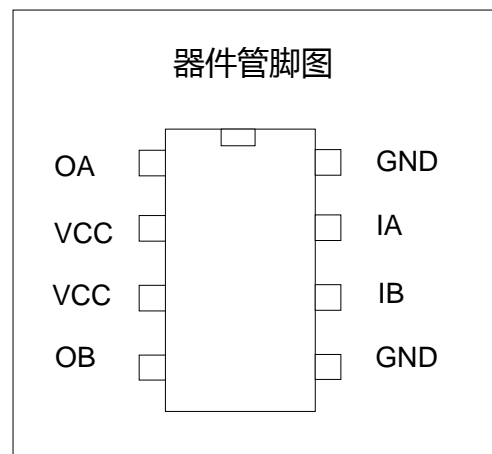


描述：

L9010 是为控制和驱动电机设计的两通道推挽式功率放大专用集成电路器件，将分立电路集成在单片 IC 之中，使外围器件成本降低，整机可靠性提高。该芯片有两个 TTL/CMOS 兼容电平的输入，具有良好的抗干扰性；两个输出端能直接驱动电机的正反向运动，它具有较大的电流驱动能力，每通道能通过 600mA 以上的持续电流，峰值电流能力可达 1.5A 以上；同时它具有较低的输出饱和压降；内置的钳位二极管能释放感性负载的反向冲击电流，使它在驱动继电器、直流电机、步进电机或开关功率管的使用上安全可靠。L9010 被广泛使用于锂电池应用的数码相机镜头马达驱动，电池应用的玩具汽车电机驱动、脉冲电磁阀门驱动，步进电机驱动，电磁门锁，自保持继电器和开关功率管等电路上。低压低功耗等特点特别适用于锂电池应用的遥控飞机驱动。

管脚定义：

符号	功能	符号	功能
OA	A 路输出控制	GND	地线
VCC	正电源电压	IA	B 路输入控制
VCC	正电源电压	IB	B 路输入控制
OB	B 路输出管脚	GND	地线



绝对最大范围：Ta = 25°C

符号	参 数	最 小	典 型	最 大	单 位
Vcc max	电源电压	1.8	4.5	6.5	V
Iout max	输出电流	-	800	-	mA
VH _{in}	输入高电平	2.0	0.7V _{DD}	V _{DD} +0.3	V
VL _{in}	输入低电平	-0.3	0.5	0.8	V
Pd max	允许电源消耗	-	-	800	mW
Topr	操作温度	-30	25	85	°C

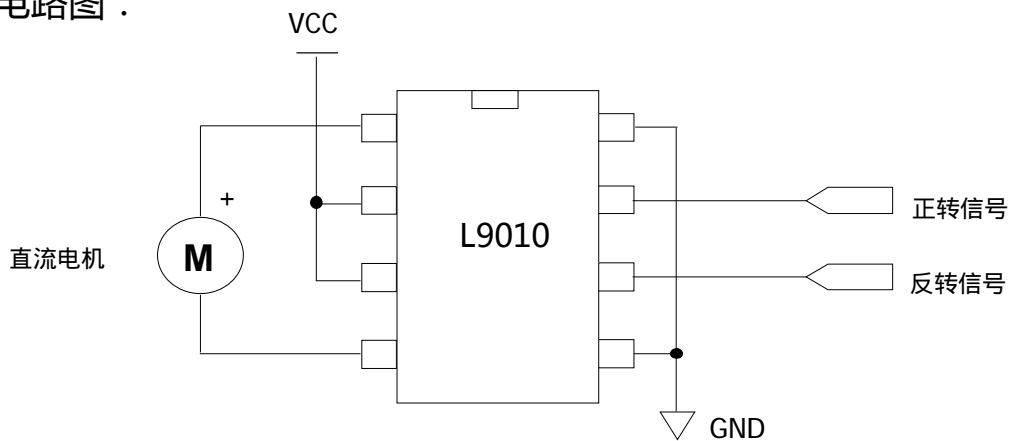
电气特性：T_a = 25°C V_{cc} = 5V

逻辑关系：

符号	参 数	范 围			单 位
		最小	典型	最大	
IDD	静态电流	-	5	10	uA
Vo(sat1)	输出饱和压降 I _o = 500mA	-	0.60	0.90	V
Vo(sat2)	输出饱和压降 I _o = 200mA	-	0.30	0.60	V
IIN	操作电流	-	100	200	uA
IOUT	持续输出电流	600	800	1000	mA
I _{max}	电流峰值	-	1500	1800	mA

IA	IB	OA	OB
H	L	H	L
L	H	L	H
L	L	L	L
H	H	刹车	

应用电路图：



*集成电路的持续输出电流与封装形式的散热状态有关，请按照实际散热条件合理使用！