



高性能灯光驱动芯片 **LPD1886**

数据应用手册

LPD1886

**单线 3 通道带 4096 级 PWM 的
可编程恒流 LED 驱动器**



概述:

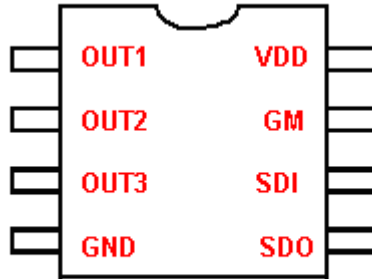
LPD1886 是三通道 LED 驱动控制专用电路，内部集成了带隙基准、数字接口、PWM 控制、恒流驱动等电路，通过外围电路控制可实现户外大屏幕、护栏管、装饰灯条等彩色发光系统。

特性:

- 三路恒流驱动输出，固定驱动电流 17mA，输出端口耐压达 12V
- 内置稳压电路，通过串接电阻支持电压 5-24V 工作
- 单线传输模式，数据速率可变，最高数据速率 1.6MHz
- 内部波形再生机制，超强信号驱动能力，支持级联长度超过 1700 点(帧速 25FPS)，任意两点间距离可达 6 米以上
- 内建双振荡电路，支持 FREE-RUN 模式，刷新频率大于 400Hz，独特的宽冗余时序设计，便于低成本控制器编程设计
- 每个通道独立的线性 PWM 灰度控制电路，实现真正 4096 级灰度
- 内置整体锁存功能，每帧数据发完后 10us 自动锁存，避免画面前后不一致的现象
- 红色通道比蓝绿通道预定驱动电流大 1.5mA，使白平衡效果更佳
- 工业级设计，抗干扰性能较强
- 封装形式：DIP8、SOP8



管脚图：



LPD1886管脚示意图

管脚说明：

信号名称	信号功能解释
SDI	串行数据输入
SDO	串行数据经驱动级联输出
GM	悬空为 256 级，接低电平为 4096 级灰度(注 1)
OUT1	驱动输出端，电流恒定 17mA，建议接红色灯
OUT2, OUT3	驱动输出端，电流恒定 15.5mA，建议接蓝、绿色灯
VDD	电源，接电范围在 5~24V，必须串接一个降压电阻，同时并接一个退耦电容到地(注 2)
GND	地

注 1：256 级灰度时数据格式同 LPD1883

注 2：详见后面的电路图和电源配置描述

● **极限参数:**

参数	符号	范围	单位
供电电压	V_{CC}	5~24	V
LED 灯电压	V_{LED}	5~12	V
最大驱动电流	I_{OMAX}	18	mA
功耗	P_{DMAX}	500	mW
焊接温度	T_M	250(8S)	°C
工作温度	T_{OP}	-40~+80	°C
存储温度	T_{ST}	-65~+150	°C

● **建议工作参数:**

参数	符号	范围	单位
供电电压	V_{DD}	5	V
输入电压	V_{IN}	-0.4~ V_{DD} +0.4	V
数据时钟频率	F_{CLK}	1.25	MHz
高电平输入电压	V_{IH}	$0.7 * V_{DD} \sim V_{DD}$	V
低电平输入电压	V_{IL}	$0 \sim 0.3 * V_{DD}$	V
功耗	P_D	<350	mW
工作温度	T_{OP}	-20~+60	°C

● **开关参数: (T=25°C, V_{CC} =5V)**

参数	符号	范围	单位
数据速率	T_{DAT}	0.1~1.6	MHz
传输延时	T_{CAS}	典型值: 100	ns
PWM 最小开启宽度	T_{ONMIN}	500	ns
输入电容	C_I	15	pF



应用描述:

电路采用单线通讯方式级联，数据采用归零编码方式，上电后从 SDI 管脚输入数据，每个芯片有 3 路输出（1 组 RGB），每路需要 12 位灰度数据，一共需要 36 位，每组灰度数据采用 4 位+8 位的格式，**高位在前、低位在后**的顺序，输入的数据满 36 位后，开始通过 SDO 口转发数据给下一级电路。

转发的数据均经过内部的译码和再生，所以串行传输时，级联个数不易受信号畸变的影响，仅受数据速率和刷屏速度的限制，极限情况下，1.6M 的数据可实现 1600000/每点 36 位/每秒 25 帧=1778 点的像素控制。

所有数据传送完毕后，给芯片输入超过 10us 的低电平，即触发内部的自动锁存机制，刚输入的数据即被转存到输出 PWM 阵列，从而实现所有芯片的数据同时更新。

为了标识每帧的开始状态，每次传送数据帧前，需先给芯片输入超过 24us 的低电平作为复位（RESET CODE），后面再输入的数据将被自动地依次分配给各个芯片。

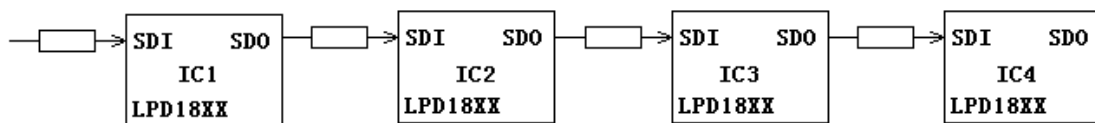


图 1: 典型连接方式

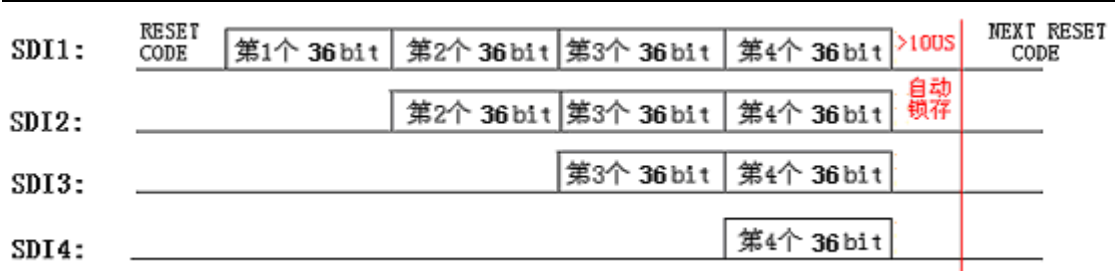
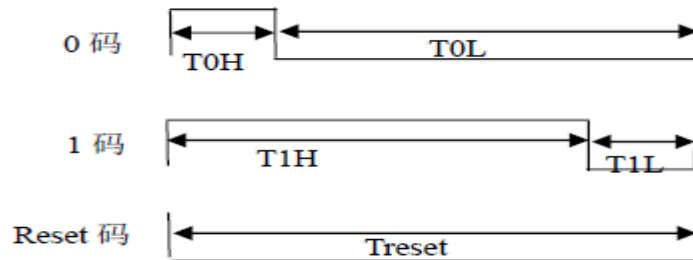


图 2: 数据传输示意 (以 4 个芯片为例)

R1.3	R1.2	R1.1	R1.0	R1.11	R1.10	R1.9	R1.8	R1.7	R1.6	R1.5	R1.4
G1.3	G1.2	G1.1	G1.0	G1.11	G1.10	G1.9	G1.8	G1.7	G1.6	G1.5	G1.4
B1.3	B1.2	B1.1	B1.0	B1.11	B1.10	B1.9	B1.8	B1.7	B1.6	B1.5	B1.4

图 3: 每颗芯片 36 比特的数据次序

数据码型描述:



	描述	最小值 ns	最大值 ns	建议值 ns	备注
T0H	0 码高电平时间	150	280	200	T0H+T0L、 T1H+T1L 不得小于 800ns
T0L	0 码低电平时间	500	10000	600	
T1H	1 码高电平时间	450	9000	600	
T1L	1 码低电平时间	150	10000	200	
Treset	复位码, 低电平时间	24000			



电源配置:

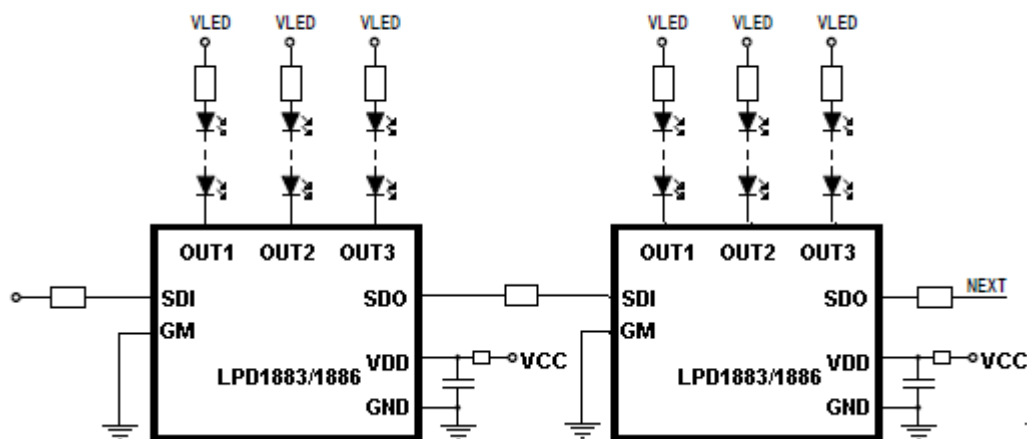
芯片 VDD 端串联电阻后, 可以用 5 ~ 24V 供电, 同时 VDD 最好对地并一个 104 的电容, 且应尽量靠近 IC, 串联电阻根据供电电压选取不同的阻值。

供电电压	串联的电阻阻值 R1 (单位: 欧姆, 1/4W)
5V	50
12V	1.8K
24V	4.5K

注意: 芯片本身耗电不到 2mA, 但如果芯片之间需要驱动较长的信号线, 建议选取较低阻值的电阻以便获得更好的级联性能。

典型应用电路:

➤ 恒流驱动模式:



该模式适用于大多单灯应用, VLED 为 5 ~ 12V, 恒流时 $I_{LED}=15.5/17mA$, (注意导通后输出口的对地电压 V_{OUT} 必须大于 0.8V)



才能进入恒流状态), 这里 LED 灯串接的电阻, **不能调整 I_{LED} 的大小**, 主要用于分担芯片耗散功率 P_D , 提高工作稳定性 (在满足功耗情况下也可以省略)。

电路设计时特别要注意耗散功率 P_D 不得超过最大值 $P_{D_{MAX}}$:

$$P_D = \sum I_{LEDX} * V_{OUTX} + P_{IC} \quad (P_{IC} \text{ 为 IC 基本功耗, 一般不超过 } 15\text{mW})$$

➤ **级连信号的驱动和连接:**

考虑到芯片间的级连传输距离可能会很长的情况, SDO 输出端设计了推挽式强驱动电路, 经试验可以驱动达 10 米以上的信号线, 为保护芯片和防止信号反射具体应用时请串接一个 33-100 欧姆左右的电阻后再连到下一级, 如果是护栏管上应用, 只要保证在进管和出管的地方有保护电阻即可。

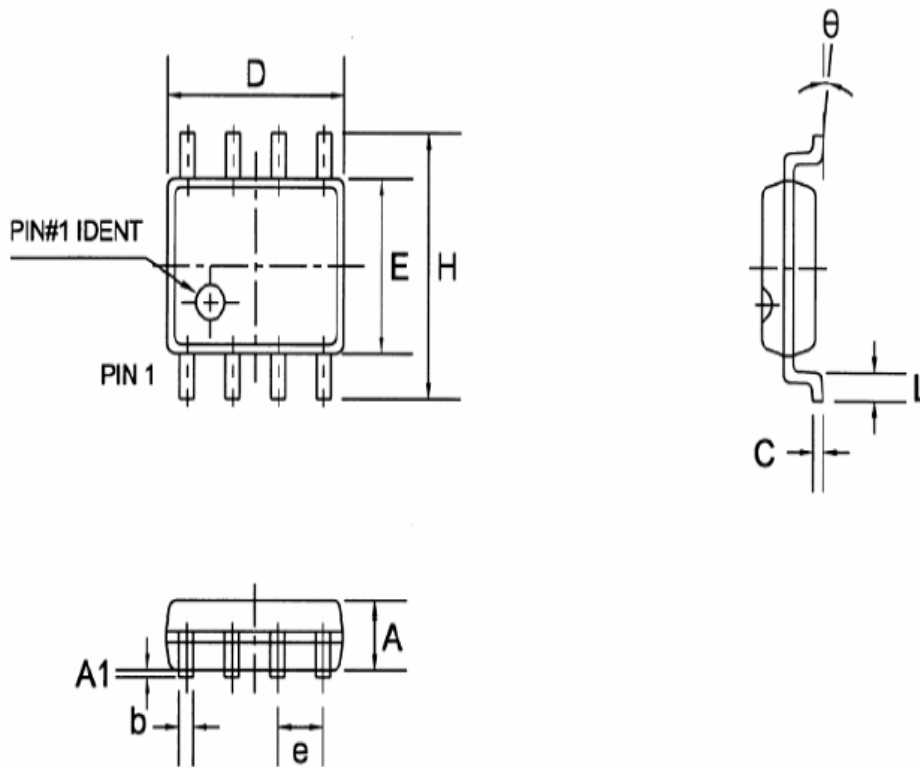


➤ **改善性能的硬件设计要点：**

- 1、电源是整个系统运行的关键部分，电源供应的质量直接影响到芯片的工作稳定性和级联传输能力，一般灯光系统中，IC 的供电经常与 LED 灯供电共用或从 LED 灯电压中稳压而得，而 LED 灯的供电电压由于传输线效应，其波动和噪声是非常大的，即使经过一般的稳压芯片都未必能得到比较干净的 IC 电源环境，从而容易导致控制芯片误动作或影响传输距离，所以我们建议最好在灯供电线上分布式加适当容量的电容（注意，最好要加在防反接二极管之前，否则效果会大打折扣）。
- 2、如果灯与灯之间的距离较大，建议在数据输入口前对地并接 15pF-100pF 的电容，可以起到抑制长线噪声的作用。
- 3、单点驱动芯片往往都是一个 PCB 上只有一个芯片，芯片的信号输入输出都以本身的地为参照电平，所以级联传输时要保证地线也要逐级连接（即逻辑地必须逐级相连），包括两串独立/合并供电的灯串之间；给灯供电的 LED 地线由于流过电流跟随灯的亮灭变化，其实际电位也是波动的，用此地线做逻辑地会给信号传输带进干扰，直接导致闪烁或级联长度不足（大灯点时尤其明显）。
- 4、如果不能避免带电焊接信号线，输入输出端的串接电阻最好不要省。
- 5、信号线（带逻辑地）最好不要跟 LED 电源用同一组线束，保持适当距离以防止电源里的高频成分耦合到信号中；较大跨度级联时，信号线最好采用带屏蔽的网线，每个双绞对一个接地，一个接信号。



外形尺寸 (SOP8) :



Symbol	Dimensions In Millimeters			Dimensions In Inches		
	Min	Nom	Max	Min	Nom	Max
A	1.30	1.50	1.70	0.051	0.059	0.067
A1	0.06	0.16	0.26	0.002	0.006	0.010
b	0.30	0.40	0.55	0.012	0.016	0.022
C	0.15	0.25	0.35	0.006	0.010	0.014
D	4.72	4.92	5.12	0.186	0.194	0.202
E	3.75	3.95	4.15	0.148	0.156	0.163
e	—	1.27	—	—	0.050	—
H	5.70	6.00	6.30	0.224	0.236	0.248
L	0.45	0.65	0.85	0.018	0.026	0.033
θ	0°	—	8°	0°	—	8°