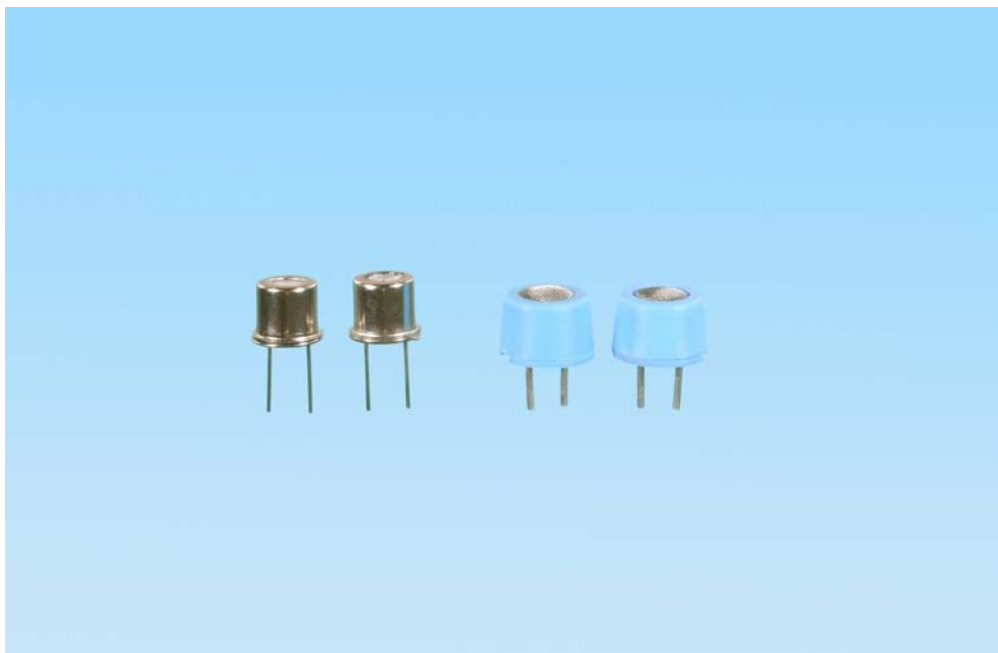


MQ-D1 型低功耗气体传感器



用途：

MQ-KC 型低功耗气体传感器是一种新型电阻型气敏元件，它主要用于天然气、煤气、液化石油气、烟雾等检漏、监控、报警装置及智能化集中燃气泄漏报警系统中作传感元件。

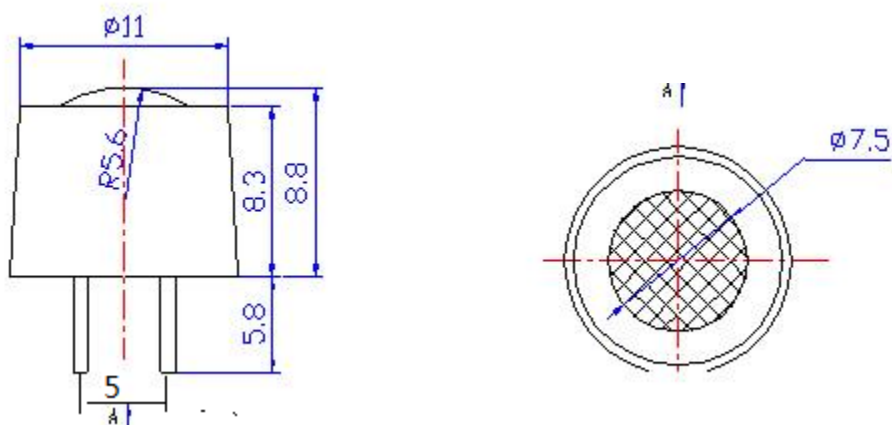
特点：体积小、功耗低、长期稳定性好、响应时间恢复快、灵敏度高

规格型号：

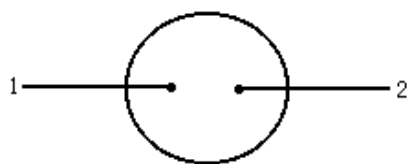
参数名称	清洁空气中电压	标定气氛中电压	响应时间	恢复时间	工作条件		
					工作电压	负载电阻	工作电流
符号	V0	V1	Trec	Trec	VC	RL	Ic
单位	V	V	S	S	V	Ω	mA
参数	≦1.8	≧2V0	≦30	≦60	6	51	≦30

测试条件	标定气体 CH4 0.5%
------	---------------

外形结构:

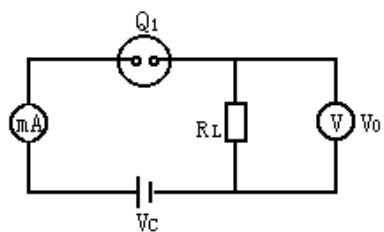


元件符号:



1、2两端为测量电极

测试电路:



Q1 -----气敏元件
RL -----负载电阻
V -----输出电压表
mA-----0-200mA表