

MQ-D4 型天然气传感器



用途：

产品主要用于对天然气、甲烷、瓦斯、沼气气体的检漏、监控、报警装置及智能化气体泄漏报警系统中作传感元件。

特点：

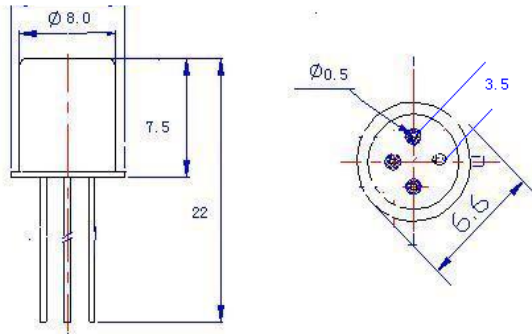
灵敏度高，输出信号大，响应、恢复时间快，长期稳定性好，寿命长。

规格型号：

| 参数名称 | 清洁空气中电压 | 标定气体中电压 | 响应时间 | 恢复时间 | 最佳工作条件 | | | | 测量气体 |
|-------|------------|-------------|-----------|-----------|--------|-------|--------|------------|------|
| | | | | | 测量极电压 | 加热极电压 | 加热极电流 | 负载电阻 | |
| 符号 | V_0 | V_1 | Tres | Tres | V_C | V_H | I_H | R_L | |
| 单位 | V | V | S | S | V | V | MA | k Ω | |
| MQ-K8 | ≤ 1.5 | $\geq 3V_0$ | ≤ 30 | ≤ 60 | 5-50 | 5 | \leq | 1--50 | 甲烷 |

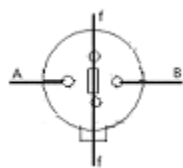
| | | | | | | | | | |
|--|--|--|--|--|--|--|----|----|------|
| | | | | | | | 80 | 可调 | 0.5% |
|--|--|--|--|--|--|--|----|----|------|

外形结构:



MQ-D4

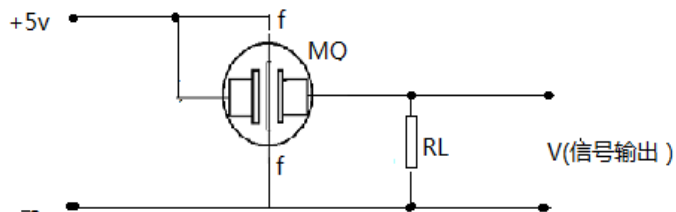
元件符号:



AA-BB 为测量极两端
A- B 为测量极两端
f-f 为加热极两端

MQ-D4

测试电路:



A- B 为测量极两端
f-f 为加热极两端

