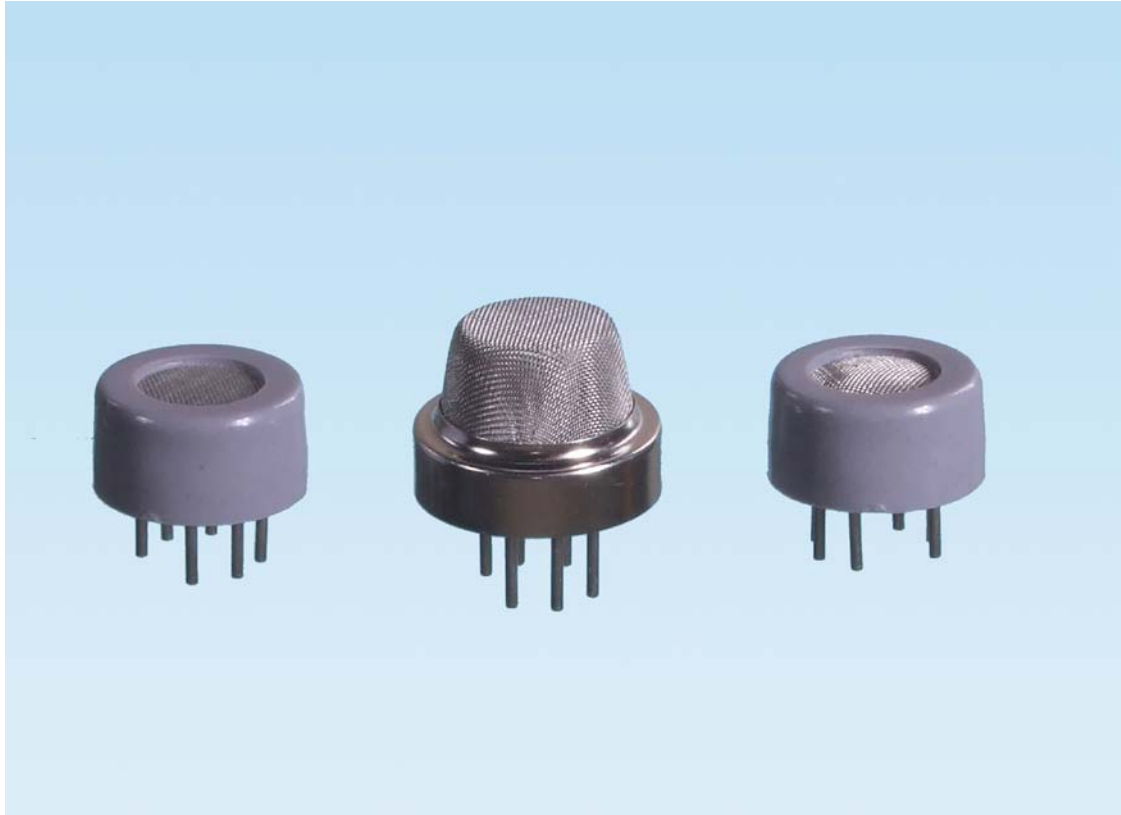


## MQ-K4 型天然气传感器



### 用途：

产品主要用于对天然气、甲烷、瓦斯、沼气的检漏、监控、报警装置及智能化气体泄漏报警系统中作传感元件。

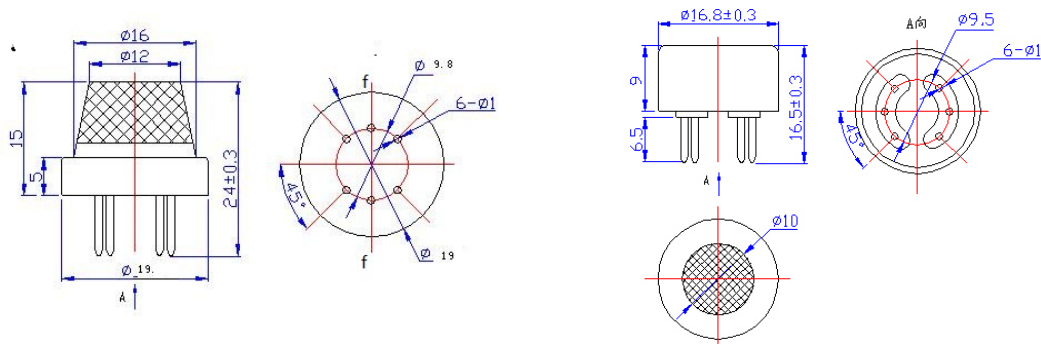
### 特点：

灵敏度高，输出信号大，响应、恢复时间快，长期稳定性好，寿命长。

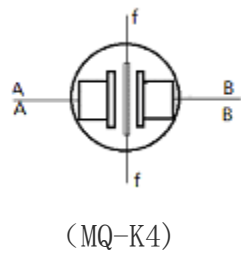
### 规格型号：

| 参数名称  | 清洁空气中电压    | 标定气体中电压     | 响应时间      | 恢复时间      | 最佳工作条件 |       |            |             | 测量气体       |
|-------|------------|-------------|-----------|-----------|--------|-------|------------|-------------|------------|
|       |            |             |           |           | 测量极电压  | 加热极电压 | 加热极电流      | 负载电阻        |            |
| 符号    | $V_0$      | $V_1$       | Tres      | Tres      | $V_C$  | $V_H$ | $I_H$      | $R_L$       |            |
| 单位    | V          | V           | S         | S         | V      | V     | MA         | $k\Omega$   |            |
| MQ-K8 | $\leq 1.5$ | $\geq 3V_0$ | $\leq 30$ | $\leq 60$ | 5-50   | 5     | $\leq 150$ | 1--50<br>可调 | 甲烷<br>0.5% |

外形结构:



元件符号:

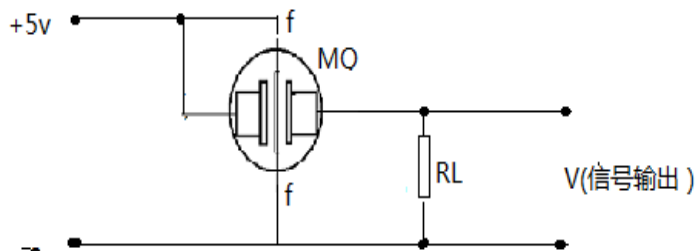


AA-BB 为测量极两端

A- B 为测量极两端

f-f 为加热极两端

测试电路:



AA- BB 为测量极两端

f-f 为加热极两端