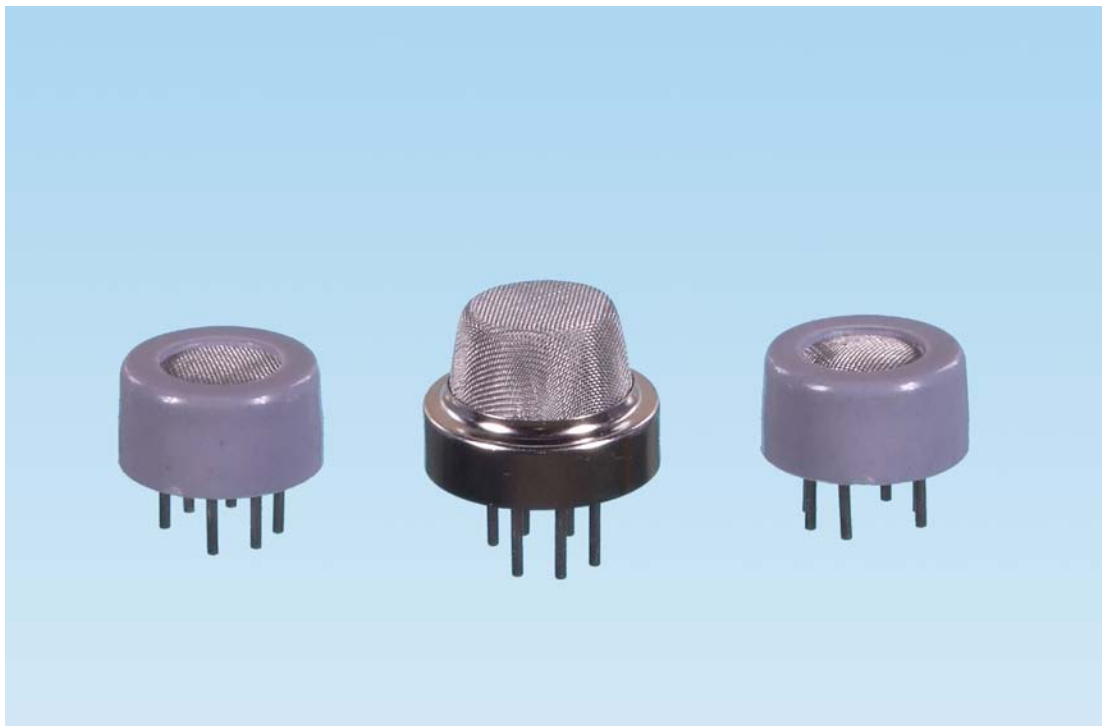


## MQ-K6 型液化气传感器



### 用途：

产品主要用于液化、丁烷、丙烷检漏、监控、报警装置及智能化气体泄漏报警系统中作传感元件。

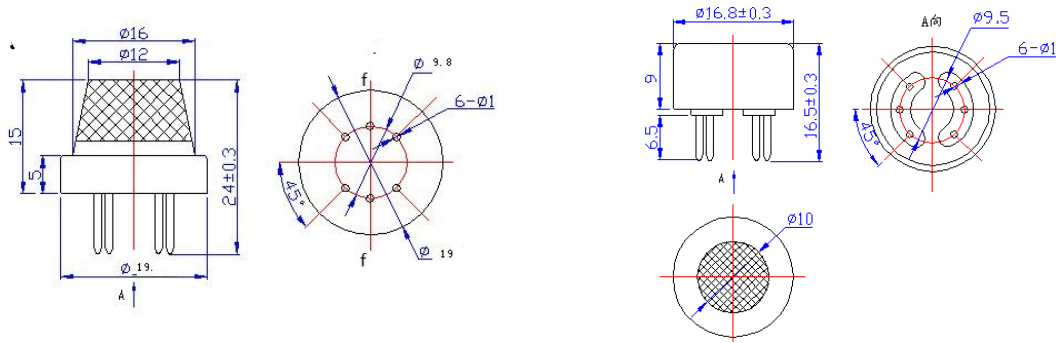
### 特点：

灵敏度高、输出信号大、响应、恢复时间快、长期稳定性好、寿命长。

### 规格型号：

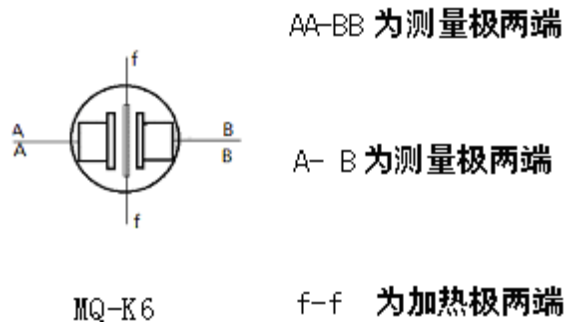
参数名称	清洁空气中电压	标定气体中电压	响应时间	恢复时间	最佳工作条件				测量气体
					测量极电压	加热极电压	加热极电流	负载电阻	
符号	$V_0$	$V_1$	Tres	Tres	$V_C$	$V_H$	$I_H$	$R_L$	
单位	V	V	S	S	V	V	MA	k $\Omega$	
MQ-K8	$\leq 1.5$	$\geq 3V_0$	$\leq 30$	$\leq 60$	5-50	5	$\leq 150$	1--50 可调	异丁烷 0.1%

外形尺寸:



(MQ-K6)

元件符号:



测试电路:

