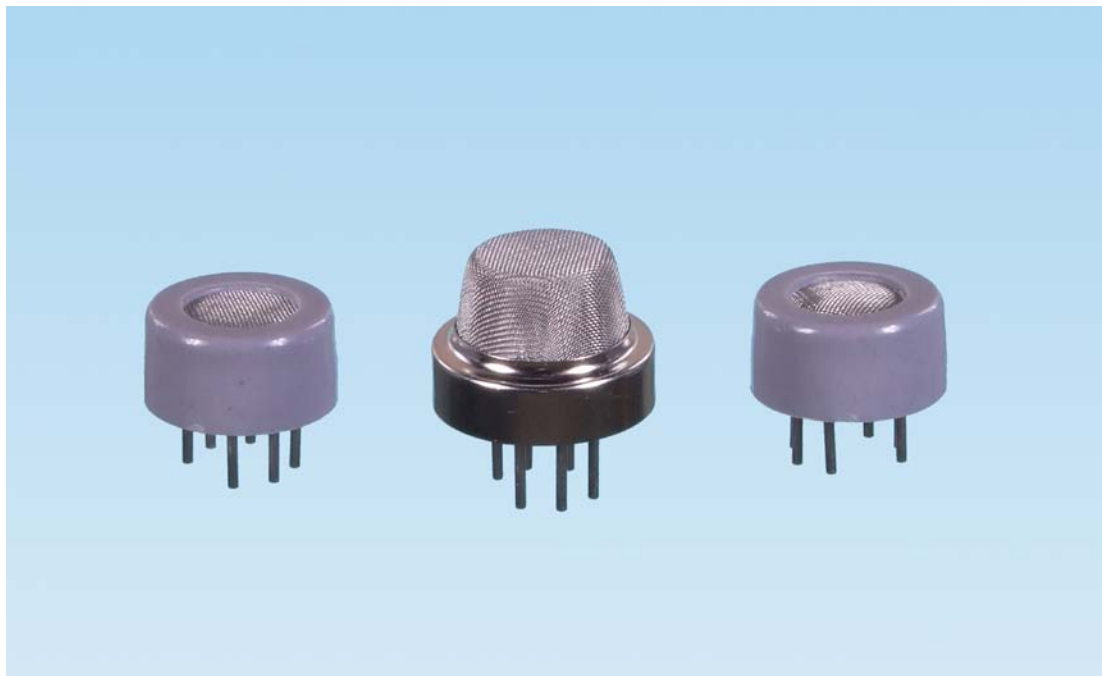


MQ-K8 型氢气传感器



用途：

产品主要用于人工煤气、氢气检漏、监控、报警装置及智能化气体泄漏报警系统中作传感元件。

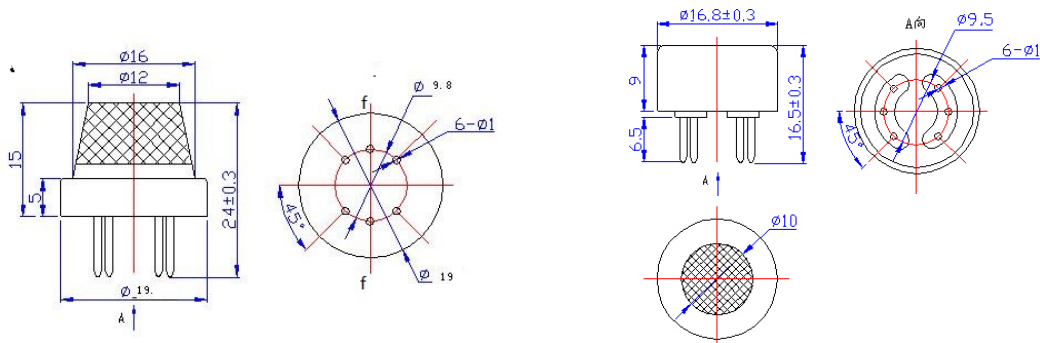
特点：

灵敏度高、输出信号大、响应、恢复时间快、长期稳定性好、寿命长。

规格型号：

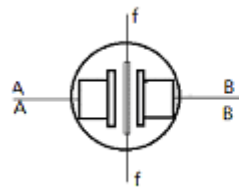
参数名称	清洁空气中电压	标定气体中电压	响应时间	恢复时间	最佳工作条件				测量气体
					测量极电压	加热极电压	加热极电流	负载电阻	
符号	V_0	V_1	Tres	Tres	V_C	V_H	I_H	R_L	
单位	V	V	S	S	V	V	MA	k Ω	
MQ-K8	≤ 1.5	$\geq 3V_0$	≤ 30	≤ 60	5-50	5	≤ 150	1--50 可调	H ₂ 0.1%

外形尺寸:



(MQ-K8)

元件符号:



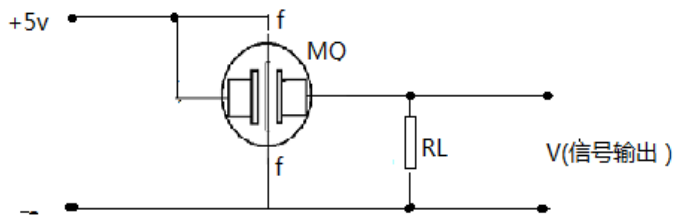
AA-BB 为测量极两端

A- B 为测量极两端

f-f 为加热极两端

MQ-K8

测试电路:



AA- BB 为测量极两端

f-f 为加热极两端