

仪表总线(M-Bus)从站收发电路

描述

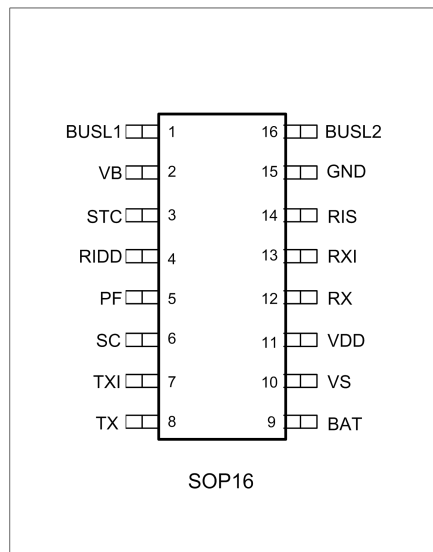
MS721 是为 M-Bus 标准 (EN1434-3) 的应用而开发的单片收发电路。MS721 接口电路可以适应从站与主站之间的电压差, 总线的连接没有极性要求, 电路由主站通过总线供电, 这样对于从站电池就不会增加额外的负载, 同时还集成了电源失效功能。作为接收端时, 内置动态电平识别电路, 作为发射端时, 内置有可编程的电流源。集成了一个 3.3V 的直流稳压源, 在总线出现故障后延迟一段时间后关断。

主要特点

- 符合 EN1434-3 标准 (从站)
- 具有动态电平识别的接收逻辑电平
- 通过电阻可调节接收电流
- 无极性连接
- 防掉电功能
- 模块电压切换
- 提供 3.3V 稳压源
- 远程供电
- 支持高达 9600 波特率的半双工的 UART 协议
- 从站的电源选择:
 - 通过输出管脚 VDD 由总线供电
 - 通过输出管脚 VDD 由总线供电或者由备用电池供电
 - 通过电池供电, 只在数据传输时总线有效

产品规格分类

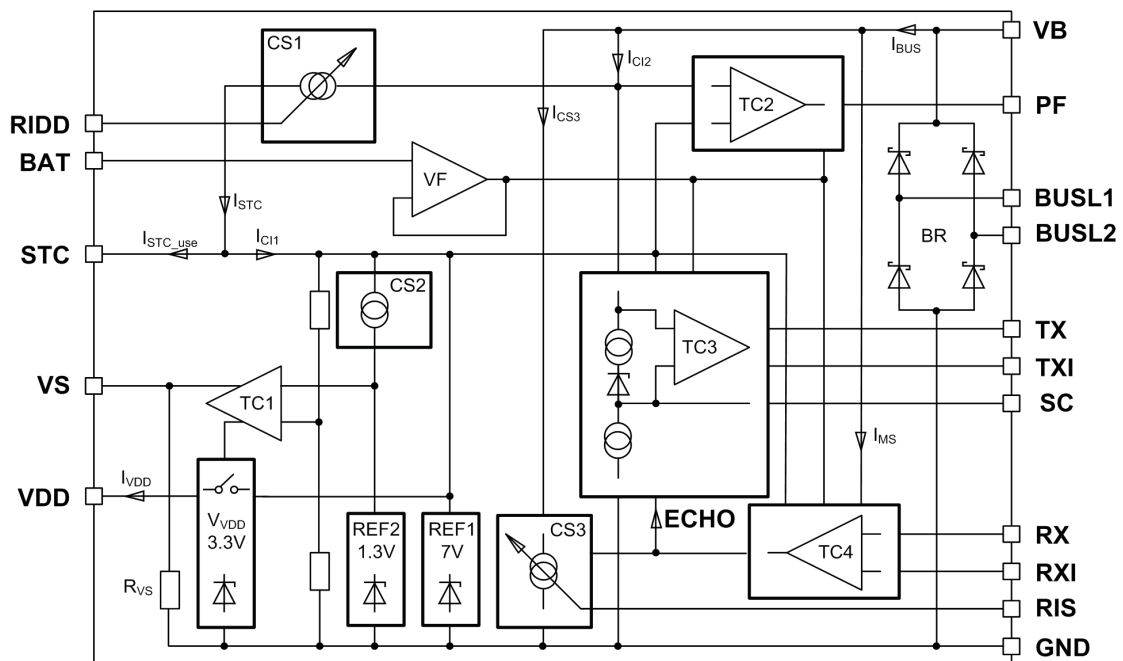
产品	封装形式	打印名称
MS721	SOP16	MS721



应用

- M-Bus 总线从站接口电路

内部框图



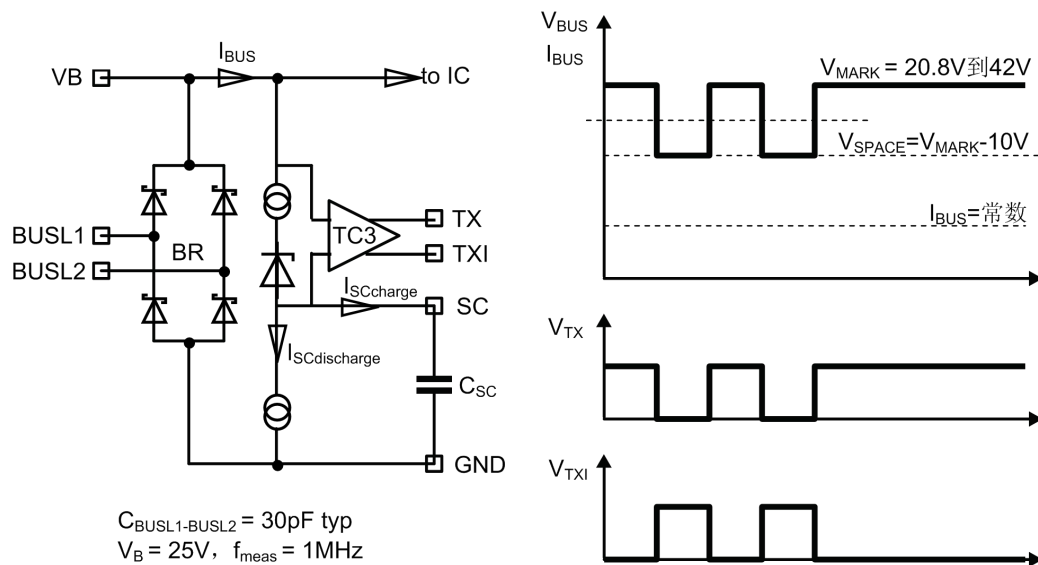
图一.功能框图

管脚定义

管脚号	管脚定义	描述
1	BUSL2	仪表总线接入端口 2
2	VB	整流后的总线差分电压端口
3	STC	供电电容接入端口
4	RIDD	充电电流调节端口
5	PF	掉电信号输出端口
6	SC	采样电容接入端口
7	TXI	数据反向输出端口
8	TX	数据输出端口
9	BAT	逻辑电平调节端口
10	VS	总线或电池供电选择输出端口
11	VDD	稳压电源输出端口
12	RX	数据输入端口
13	RXI	数据反向输入端口
14	RIS	发送电流调节端口
15	GND	接地端口
16	BUSL1	仪表总线接入端口 1

数据传输，主站到从站

总线上的传号电压 $V_{BUS} = \text{MARK}$ 定义为：从站端 BUSL1 和 BUSL2 的电压差。它取决主站到从站的距离，因为距离影响了线缆上的压降。为使接收端不受影响，电压比较器 TC3 在 SC 端使用了动态参考电平（见图二）。



图二. 数据传输--主站到从站

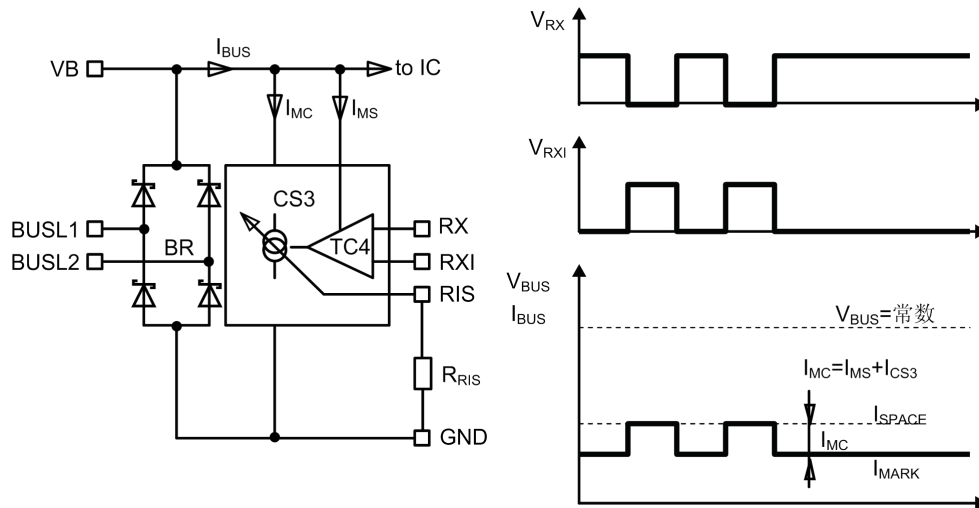
SC 管脚的电容 C_{SC} 由 $I_{SC\text{charge}}$ 充电，由 $I_{SC\text{discharge}}$ 放电。

$$I_{SC\text{discharge}} = \frac{I_{SC\text{charge}}}{40}$$

这个比例对与任何数据内容不确定的 UART 协议来说都是很重要的（例如：最坏情况，一个 11 位的 UART 协议所有的数据为 0，那么只有结束位为 1）。这样就有足够的时间对电容 C_{SC} 进行充电。根据 $V_{BUS} = \text{空号电压/传号电压}$ 的条件，输入电平监测比较器 TC3 比较总线上的调制电压，转换后输出到反向输出端 TXI 和非反向输出端 TX。

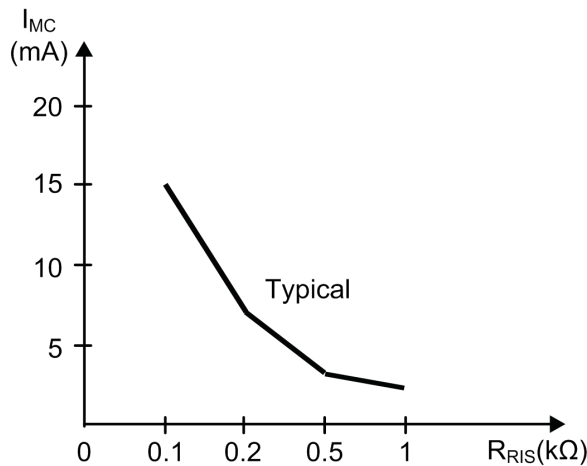
数据传输，从站到主站

芯片采用电流调制的方式从站往主站传输数据，用电流源调制总线电流，主站监测调制电流，在调制过程中，总线电压不变。电流源 CS3 调制总线电流，而主站检测这个调制信号。电流源 CS3 由反向输入 RXI 和非反向输入 RX 控制，电流源 CS3 的电流可以通过外部电阻 R_{RIS} 调节。调制期间，调制电路消耗的电流为 I_{MS} 加上电流源 CS3 的电流。



图三. 数据传输--从站到主站

因为 MS721 为半双工设计，所以 RX 或 RXI 的输入数据由 ECHO 反馈到输出端 TX 和 TXI。如果从站或者主站同时通过总线发送数据，TX 和 TXI 输出信号就为主站和从站输入信号叠加，表明从站发生了数据冲突（见图一）。总线需要一个恒定电流，这个电流被总线上连接的每一个从站所消耗。通过图四中的公式，可以计算出可编程电阻 R_{RIS} 的大小。



图四. 可编程电阻的计算

$$R_{RIS} = \frac{V_{RIS}}{I_{CS3}} = \frac{V_{RIS}}{I_{MC} - I_{MS}}$$

V_{RIS} : 管脚 RIS 上的电压

R_{RIS} : 可编程电阻

I_{CS3} : 可编程电流

I_{MC} : 调制电流

I_{MS} : 调制消耗电流 (典型值: 220μA)

从站电源

MS721 内部集成一个 3.3V 的稳压源，该稳压源的电源由 STC 管脚的存储电容 C_{STC} 提供，而 STC 脚的存储电容 C_{STC} 由电流源 CS1 的恒定电流 I_{STC_use} 进行充电，最大的 STC 电压被限定为 REF1，充电电流 I_{STC_use} 由管脚 RIDD 连接的外部电阻决定。电阻 R_{RIDD} 大小可以通过下面的公式计算得出。

$$R_{RIDD} = 25 \frac{V_{RIDD}}{I_{STC}} = 25 \frac{V_{RIDD}}{I_{STC_use} + I_{IC1}}$$

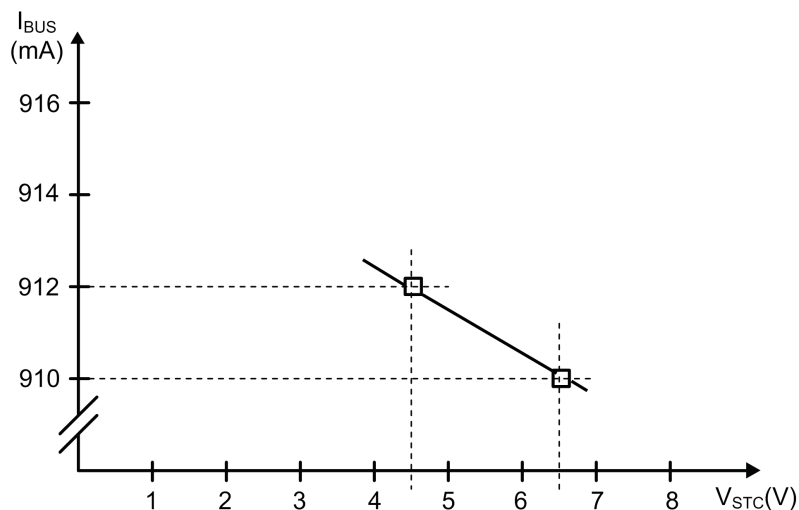
I_{STC} : 电流源 CS1 的电流。

I_{STC_use} : 电源电容充电电流。

I_{IC1} : 内部电流。

V_{RIDD} : RIDD 管脚电压。

比较器 TC1 检测存储电容 C_{STC} 的电压，一旦电压 V_{STC} 达到 V_{VDD_on} 时，开关 S_{VDD} 连接 V_{VDD} 到管脚 VDD，如果 V_{STC} 电压降到 V_{DD_off} 时，VDD 关闭。电容 C_{STC} 上的电压变化与总线电流之间的关系如图五所示。

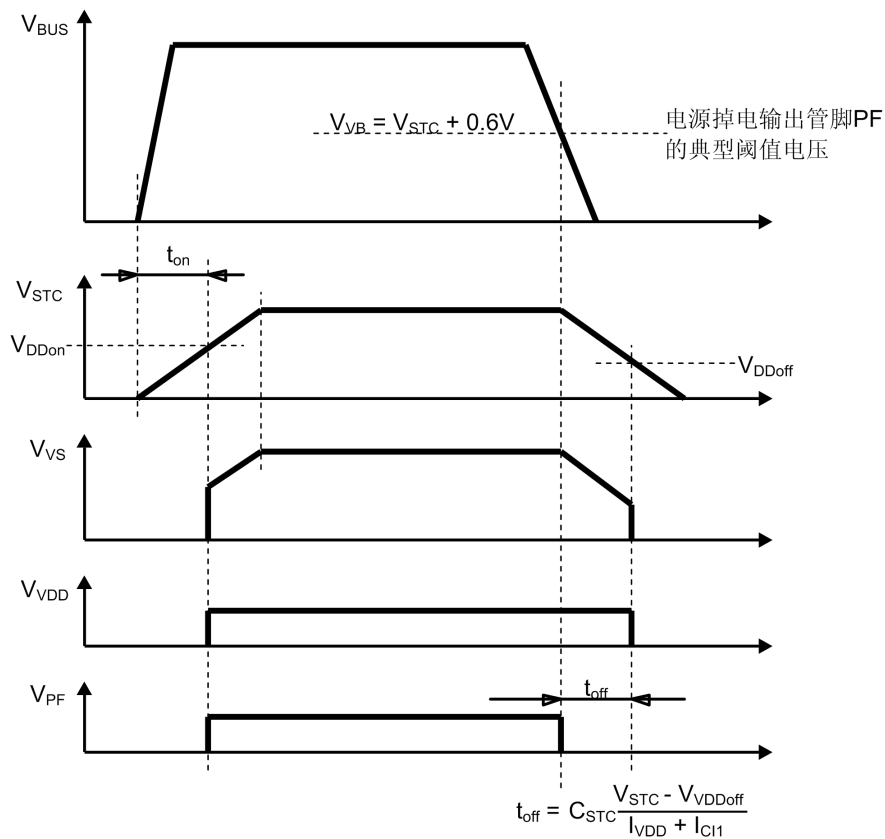


图五. 单一模式下的总线负载

总线故障到 VDD 关闭的时间 (t_{off}) 由系统电流 I_{VDD} 和电容 C_{STC} 的电压决定，在这段时间内，需要完成数据的存储。图 6 说明了在总线电压 V_{BUS} 关断后， V_{DD_off} 、 t_{off} 与 STC 电容大小之间的关系。

VS 输出端表示：由总线给从站供电，还是由电池给从站供电。VS 输出与 VDD 是同步的，都是由比较器 TC1 控制。在 VS 输出端外接一个晶体管，可以实现总线供电和电池供电之间的切换。

电源上电/掉电



图六. 电源上电/掉电时序

电源掉电保护

因为输入经过一个整流器 BR，所以 BUSL1 和 BUSL2 是极性独立的。管脚 VB 到 GND 的电压 V_{VB} 为总线电压减去整流器 BR 上的压降。电压比较器 TC2 监测总线电压，如果 $V_{VB} > V_{STC} + 0.6V$ ，那么 $PF=1$ 。当电源失效时， $PF=0$ ，可以向 MCU 发出警告：总线电压下降，需要立即保存数据。

最大绝对额度值

所有参数在室温范围内测得（除非另有说明）

V_{MB}	BUSL1到BUSL2之间的电压		$\pm 50V$
V_I	输入电压范围	RX和RXI端	-0.3V 到 5.5V
		BAT端	-0.3V 到 5.5V
T_J	结工作温度范围		-25°C 到 150°C
T_A	环境温度范围		-25°C 到 85°C
T_{STG}	存储温度范围		-65°C 到 150°C
	结温和环境温度的功率下降因素		8 mW/°C

推荐工作条件

所有参数在室温范围内测得（除非另有说明）

			最小值	最大值	单位
V_{MB}	总线电压, BULS2-BUSL1	接收	10.8	42	V
		发送	12	42	
V_I	输入电压	VB(接收模式)	9.3		V
		BAT	2.5	3.8	
R_{RIDD}	RIDD电阻		13	80	k Ω
R_{RIS}	RIS电阻		100		Ω
T_A	环境工作温度		-25	85	°C

注：1. 所有的电压都是相对 GND 端口测量的，除非另有说明。

2. $V_{BAT(max)} \leq V_{STC} - 1V$

电气特性

所有参数在室温范围内测得（除非另有说明）

参数	测试条件	最小值	典型值	最大值	单位	
ΔV_{BR}	镇流器BR上的压降	$I_{BUS} = 3 \text{ mA}$		1.5	V	
ΔV_{CS1}	电流源CS1的压降	$R_{RIDD} = 13 \text{ k}\Omega$		1.8	V	
I_{BUS}	总线电流	$V_{STC} = 6.5V, I_{MC} = 0 \text{ mA}$	$R_{RIDD} = 13 \text{ k}\Omega$	3	mA	
			$R_{RIDD} = 30 \text{ k}\Omega$	1.5		
ΔI_{BUS}	总线电流精度	$\Delta V_{BUS} = 10 \text{ V}, I_{MC} = 0 \text{ mA}, R_{RIDD} = 13 \text{ k}\Omega \text{ 到 } 30 \text{ k}\Omega$			2	%
I_{CC}	电源电流	$V_{STC} = 6.5 \text{ V}, I_{MC} = 0 \text{ mA}, V_{BAT} = 3.8 \text{ V}, R_{RIDD} = 13 \text{ k}\Omega$			650	μA

I_{CI1}	CI1电流	$V_{STC} = 6.5 \text{ V}$, $I_{MC} = 0 \text{ mA}$, $V_{BAT} = 3.8 \text{ V}$, $R_{RIDD} = 13 \text{ k}\Omega$, $V_{BUS} = 6.5 \text{ V}$, $RX/RXI = \text{off}$			350	μA
I_{BAT}	BAT输入电流	$V_{BAT}=3.8\text{V}$	-0.5		0.5	μA
$I_{BAT+I_{VD}}^D$	BAT + VDD的电流	$V_{BUS} = 0 \text{ V}$, $V_{STC}=0$	-0.5		0.5	μA
V_{VDD}	VDD端输出电压	$-I_{VDD} = 1 \text{ mA}$, $V_{STC} = 6.5 \text{ V}$	3.1		3.4	V
R_{VDD}	VDD端输出阻抗	$-I_{VDD} = 2 \text{ to } 8 \text{ mA}$, $V_{STC} = 4.5 \text{ V}$			5	Ω
V_{STC}	STC电压	$V_{DD} = \text{on}$, $V_S = \text{on}$	5.6		6.4	V
		$V_{DD} = \text{off}$, $V_S = \text{off}$	3.8		4.3	
		$I_{VDD} < I_{STC_use}$	6.5		7.5	
I_{STC_use}	STC电流	$V_{STC} = 5 \text{ V}$	$R_{RIDD} = 30 \text{ k}\Omega$	0.65	1.1	mA
			$R_{RIDD} = 13 \text{ k}\Omega$	1.85	2.4	
V_{RIDD}	RIDD端电压	$R_{RIDD} = 30 \text{ k}\Omega$	1.23		1.33	V
V_{VS}	VS端输出电压	$V_{DD} = \text{on}$, $I_{VS} = -5 \mu\text{A}$	$V_{STC}-0.4$		V_{STC}	V
R_{VS}	VS端输出阻抗	$V_{DD} = \text{off}$	0.3		1	M Ω
V_{PF}	PF端输出电压	$V_{STC} = 6.5 \text{ V}$	$V_{VB} = V_{STC} + 0.8 \text{ V}$, $I_{PF} = -100 \mu\text{A}$	$V_{BAT}-0.6$	V_{BAT}	V
			$V_{VB} = V_{STC} + 0.3 \text{ V}$, $I_{PF} = 1 \mu\text{A}$	0	0.6	
			$V_{VB} = V_{STC} + 0.3 \text{ V}$, $I_{PF} = 5 \mu\text{A}$	0	0.9	
t_{on}	开启时间	$C_{STC} = 50 \mu\text{F}$, Bus voltage slew rate:1 V/ μs			3	s

注：1. 所有的电压都是相对 GND 测量的，除非另有说明。

2. 输入 RX/RXI 和输出 TX/TXI 开路， $I_{CC}=I_{CI1}+I_{CI2}$ 。

接收电气特性

所有参数在室温范围内测得（除非另有说明）

参数	测试条件	最小值	典型值	最大值	单位
V_T	见图 2	MARK-8.2		MARK-5.7	V
V_{SC}	SC 端电压			VVB	V
$I_{SCcharge}$	SC 端充电电流	$V_{SC} = 24\text{ V}, V_{VB} = 36\text{ V}$	-15	-40	μA
$I_{SCdischarge}$	SC 端放电电流	$V_{SC} = V_{VB} = 24\text{ V}$	0.3	$-0.033 \times I_{SCcharge}$	μA
V_{OH}	高电平输出电压 (TX, TXI 端)	$I_{TX}/I_{TXI} = -100\ \mu\text{A}$ (见图 2)	VBAT-0.6	VBAT	V
V_{OL}	低电平输出电压 (TX, TXI 端)	$I_{TX}/I_{TXI} = 100\ \mu\text{A}$	0	0.5	V
		$I_{TX} = 1.1\text{ mA}$	0	1.5	
I_{TX}/I_{TXI}	TX, TXI 端电流	$V_{TX} = 7.5, V_{VB} = 12\text{ V}, V_{STC} = 6\text{ V}, V_{BAT} = 3.8\text{ V}$		10	μA

注：1. 所有的电压都是相对 GND 测量的，除非另有说明。

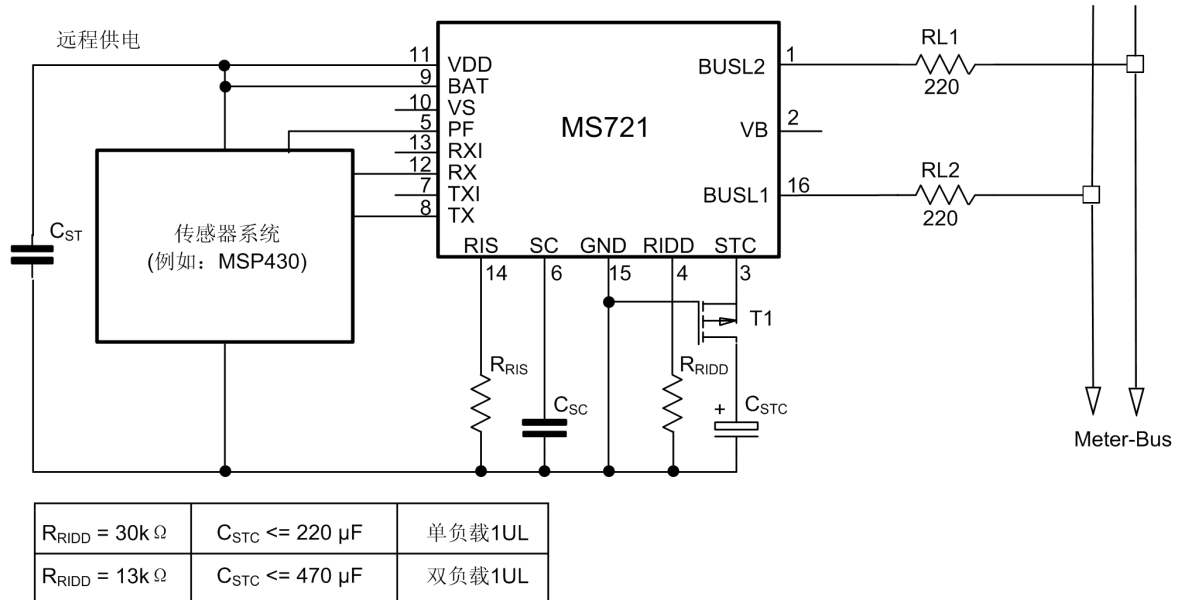
发送电气特性

所有参数在室温范围内测得（除非另有说明）

参数	测试条件	最小值	典型值	最大值	单位
I_{MC}	MC 电压	$R_{RIS} = 100\ \Omega$	11.5	19.5	mA
V_{RIS}	RIS 端电压	$R_{RIS} = 100\ \Omega$	1.4	1.7	V
		$R_{RIS} = 1000\ \Omega$	1.5	1.8	
V_{IH}	高电平输入电压 (RX, RXI 端)	见图 3	VBAT-0.8	5.5	V
V_{IL}	低电平输入电压 (RX, RXI 端)	见图 3	0	0.8	V
I_{RX}	RX 电流	$V_{RX} = V_{BAT} = 3\text{ V}, V_{VB} = V_{STC} = 0\text{ V}$	-0.5	0.5	μA
		$V_{RX} = 0\text{ V}, V_{BAT} = 3\text{ V}, V_{STC} = 6.5\text{ V}$	-10	-40	
I_{RXI}	RXI 电流	$V_{RXI} = V_{BAT} = 3\text{ V}, V_{VB} = V_{STC} = 0\text{ V}$	10	40	μA
		$V_{RXI} = V_{BAT} = 3\text{ V}, V_{STC} = 6.5\text{ V}$	10	40	

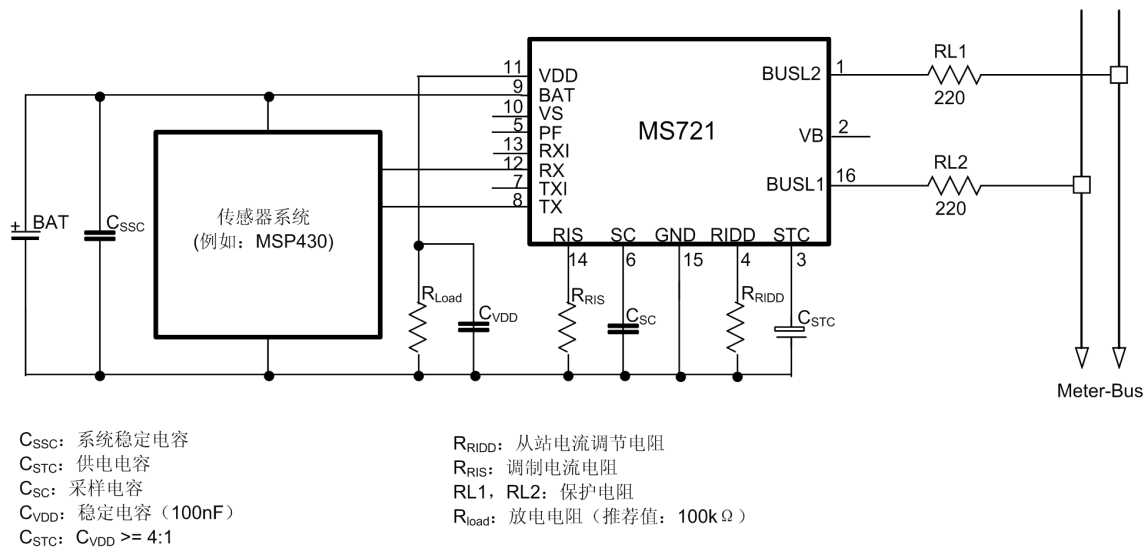
- 注：1. 所有的电压都是相对 GND 测量的，除非另有说明。
 2. 当 $V_{STC} > 6.5V$ 时， $V_{IH(max)}=5.5V$ 有效。

典型应用电路

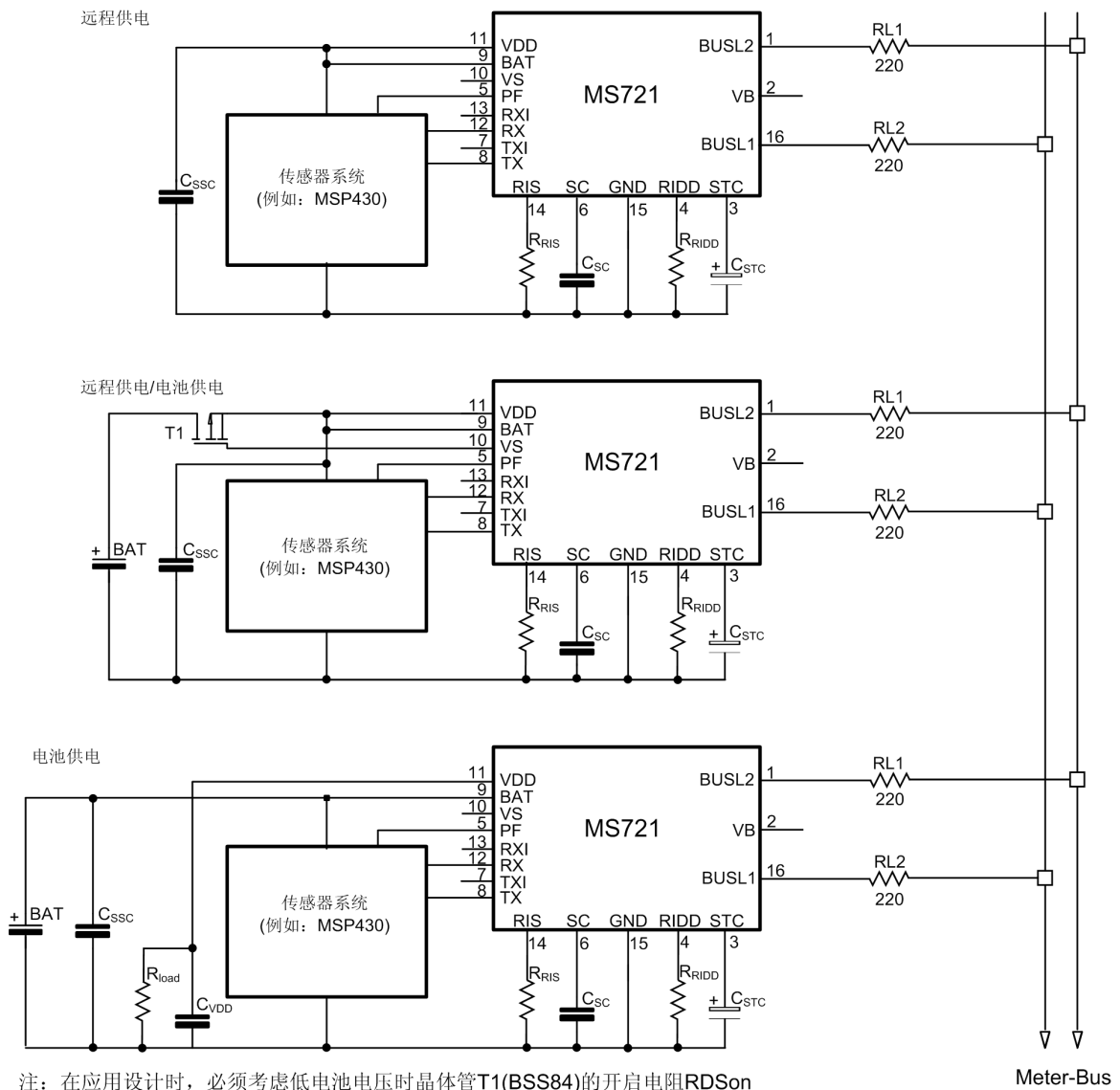


注：晶体管T1可以选择BSS84

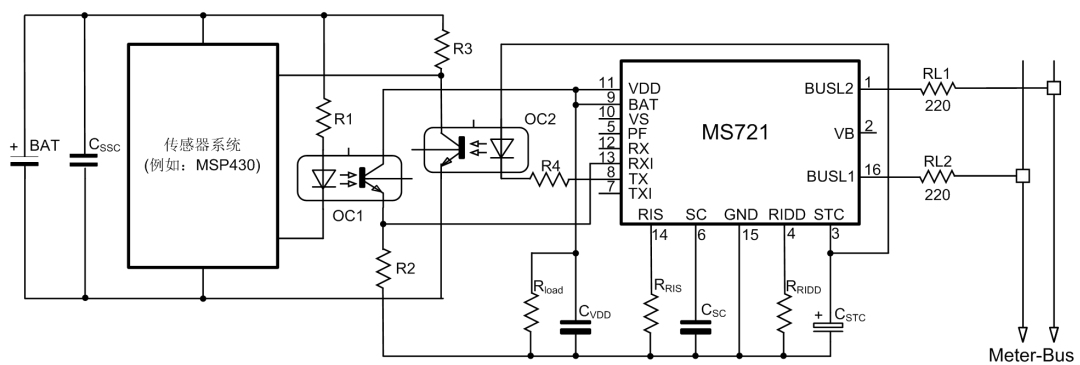
图七. 基本应用电路——总线供电，供电电容 $C_{STC} > 50\ \mu F$



图八. 基本应用电路——电池供电



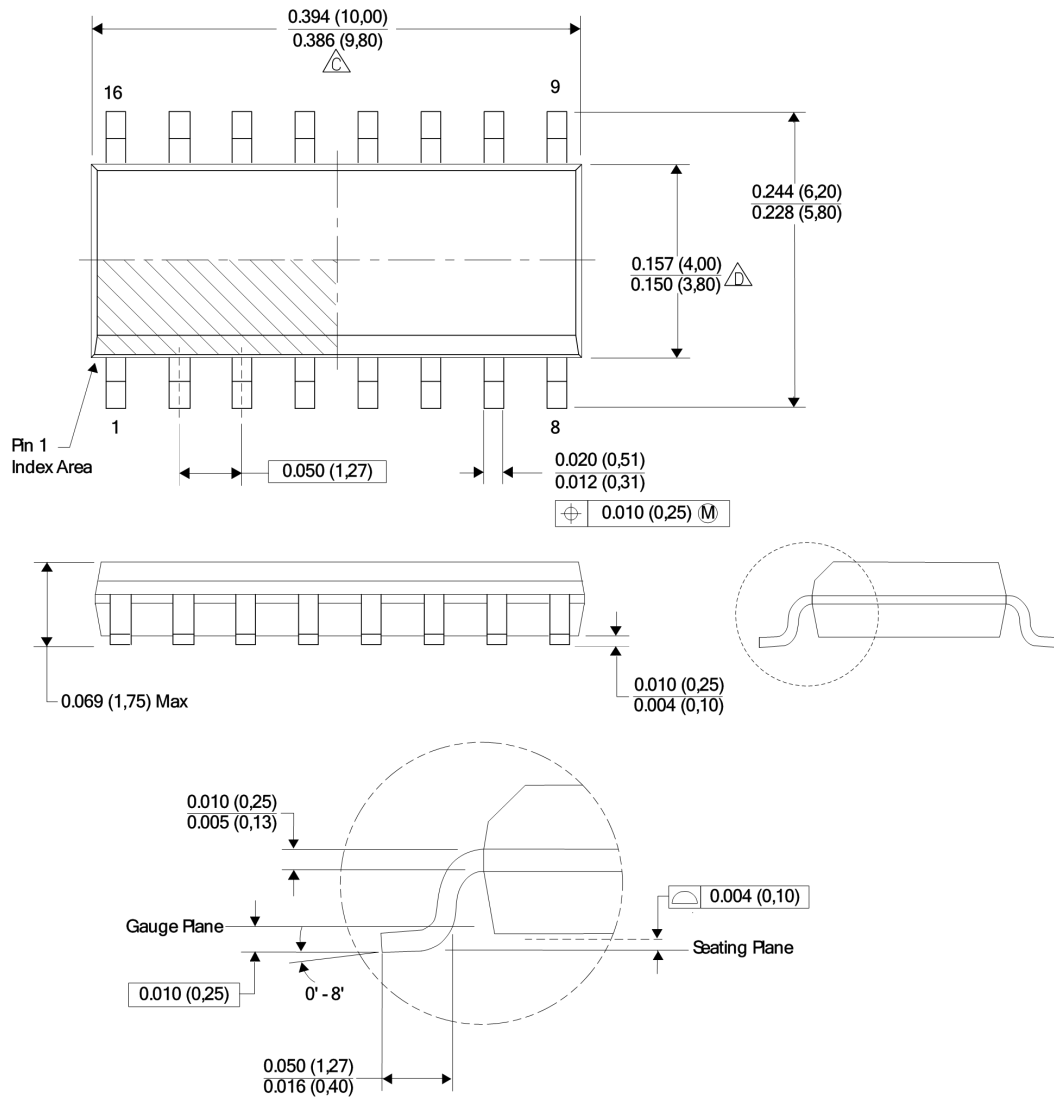
图九. 基本应用电路——不同电源模式



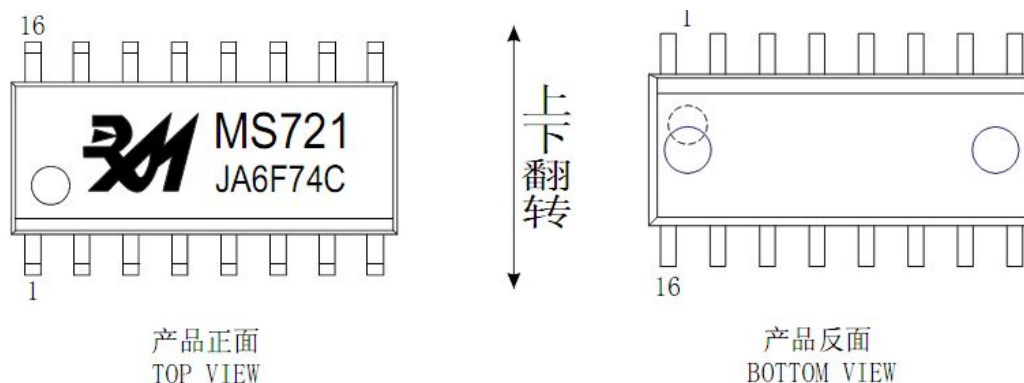
图十. 光电耦合应用

封装尺寸

SOP16



印章规范

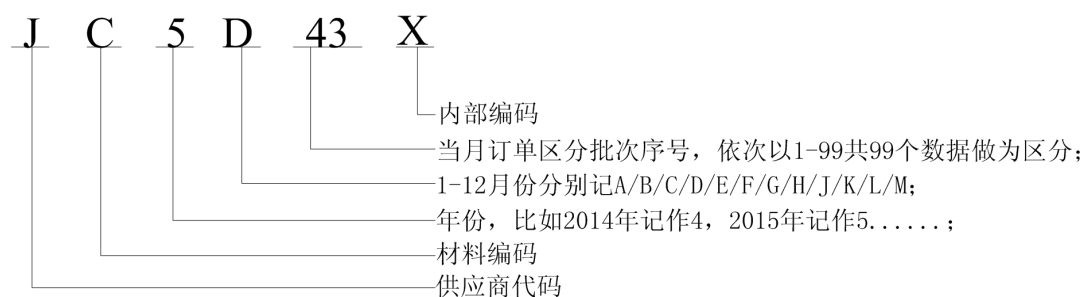


一，印章内容介绍

MS721：产品型号

生产批号：

范例：JC5D43X



二，印章规范要求

1. 采用激光打印，整体居中且采用 Arial 字体。

三，包装规范

型号	只/卷	卷/盒	盒/箱	只/箱
MS721	2000	1	8	16000