

1.5A 單通道 LED 驅動 IC

晶片特性

- 最大電流 1.5A 單通道定電流驅動器
- 輸出電流由外部電阻設定
- 快速的電位爬升時間/電位下降時間
- 低輸出電流差異少於±3%
- 電源及負載調變率少於±0.1%/V
- 工作環境溫度 -40°C ~ 85°C
- 無鉛環保封裝

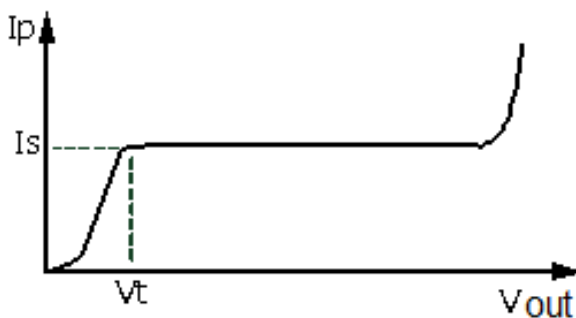
產品說明

NU405 系列是一簡單的恒流元件，在各種 LED 照明產品的應用上非常容易使用。其具有絕佳的負載與電源調變率和極小輸出電流誤差。在大面積的光源上，即使電源及負載的變動範圍很大時，都能讓 LED 亮度保持均勻一致，並增長 LED 使用壽命。

產品應用

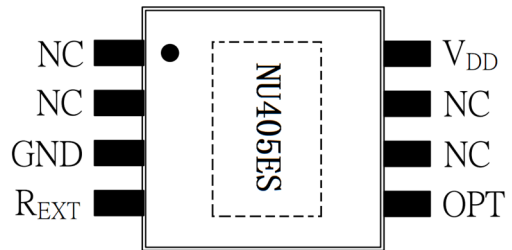
- 一般 LED 照明
- 商業照明
- RGB 裝飾燈

理想電流、電壓曲線



封裝型式

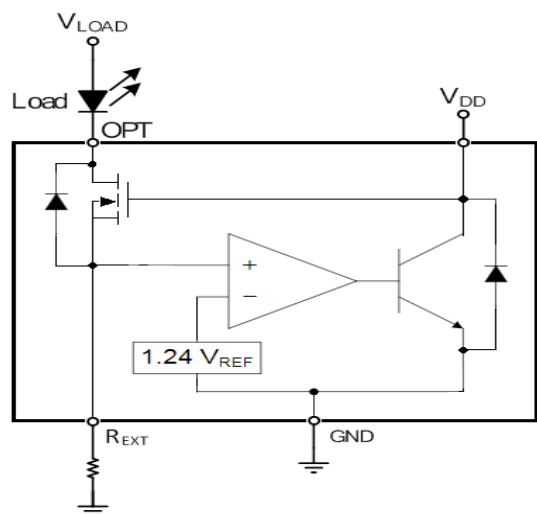
ESOP-8L (產品型號:NU405ES)



腳位定義

腳位名稱	功能描述
GND	接地
Rext	電流設定電阻
OPT	電流輸出 (與封裝散熱片等電位)
NC	空腳/閒置
VDD	電源輸入

結構方塊圖



晶片極限特性 (T = 25°C)

特性名稱	代表符號		規格	單位
內部穩壓*	V _{DD}		2.25	V
輸出端耐壓	V _P		-0.3 ~ 32	V
輸出電流	I _{PN}		0 ~ 2500	mA
承受功率 (Ta=25°C)	P _D MAX	ESOP 8	1.2	W
熱阻係數 (On PCB, Ta=25°C)	R _{TH(j-a)}	ESOP 8	100	°C /W
工作溫度	T _{OPR}		-40~+85	°C
儲存溫度	T _{STG}		-55~+150	°C

一般電氣特性與建議使用條件

特性名稱	符號	測試條件		最小	典型	最大	單位
內部穩壓*	V _{DD}	室溫		2.0	-	2.25	V
電源電流	I _{DD}	-		60	80	100	uA
輸出埠最高耐壓	V _{PNBD}	I _{PN} = 0mA, V _{DD} = 0V		-	-	30	V
最低輸出電壓降	V _{PNmin}	V _{DD} ≥ 5V	I _{PN} = 300mA	-	1.27	-	V
輸出電流	I _{PN}	Spec.		-	-	1500	mA
負載調變率	%/V _P	3V > OPT > 24V		-	0.1	-	%/V
溫度調變率	%/10°C	V _{DD} = OPT = 3V		-	0.1	-	%/10°C
晶片間電流差異	I _{Skew}	V _{DD} = 3V, V _{OPT} = 3V		-	-	±3	%

*注：內部穩壓是指處於恒流狀態時 V_{DD} 端電壓，其電壓值為 REXE 電壓 (1.24V) 與 MOS 的 V_{GS} (0.75V) 之和。受內部 MOS 的 R_{DS} 影響，會隨電流大小變化而微小變化。

輸出電流設定

NU405 供電串聯電阻參考取值為 $R_{VDD}(\Omega) \approx (V_{in}-2.2) / 0.00008A$ 。

NU405 輸出電流可使用外掛電阻(REXT)設定。電流經過 REXT 電阻，因此需注意 REXT 電阻功率，其電流計算公式如下：

$$I_{OPT} (A) = \frac{1.24V}{R_{ext}}$$

例：12V 輸入電壓，輸出 300MA

$$R_{VDD} \approx (12-2.2) / 0.00008 \approx 120K\Omega。$$

$$300mA = 0.3A = 1.24 / 4.13\Omega$$

散熱設計考慮

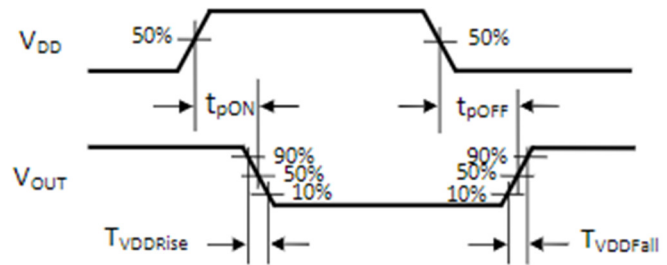
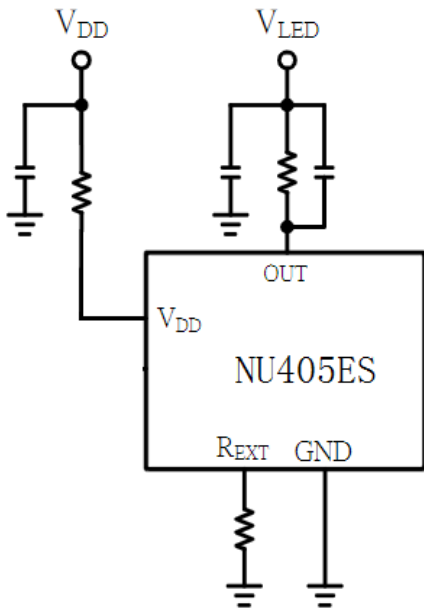
NU405 線性恒流元件，在應用時需考慮功耗與散熱的問題。大於 0.1A 的應用建議採用鋁基板。應用電流越高，對散熱要求也越高，越須降低 NU405 出端壓降，以避免 NU405 發出高熱導致失效。降低輸出端的方法如下：

- 1、在能維持恒流的情況下，儘量降低電源電壓。
- 2、在能維持恒流的情況下，儘量增加恒流串聯回路中 LED 的數量。
- 3、在能維持恒流的情況下，於恒流串聯回路中，加上降壓電阻，以減少 NU405 出端電壓。

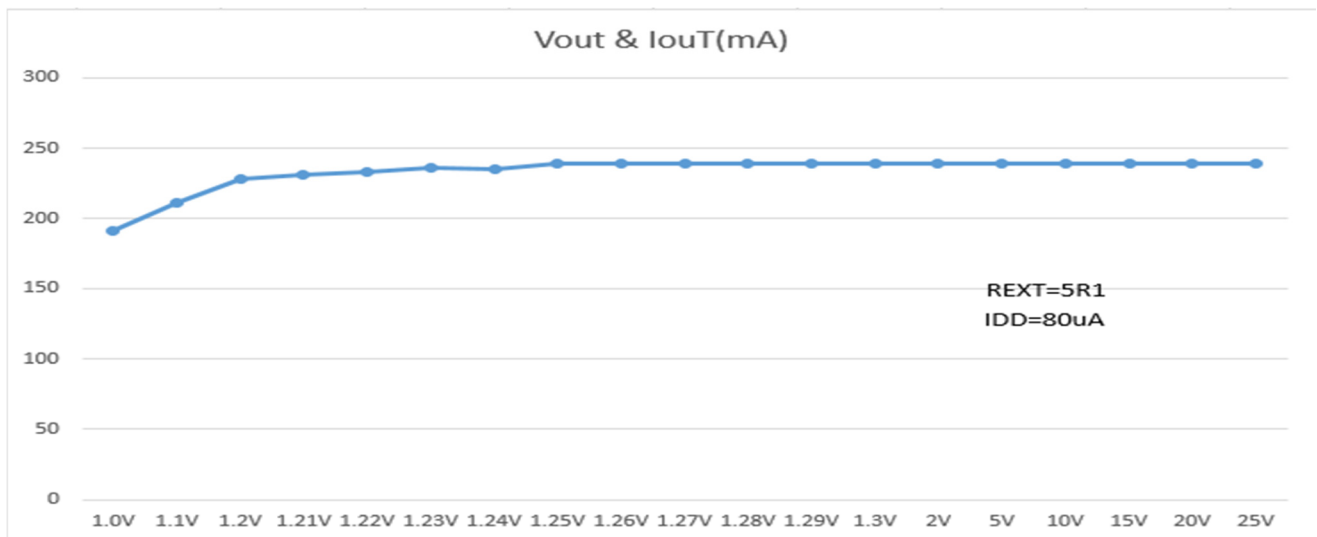
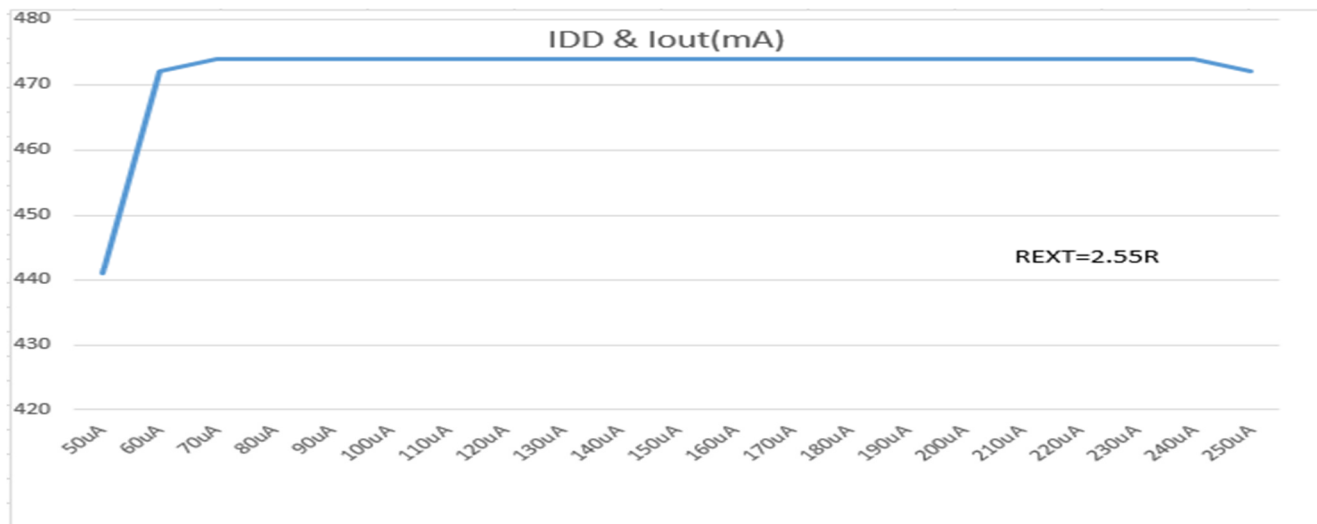
電氣交換特性 (T = 25°C)

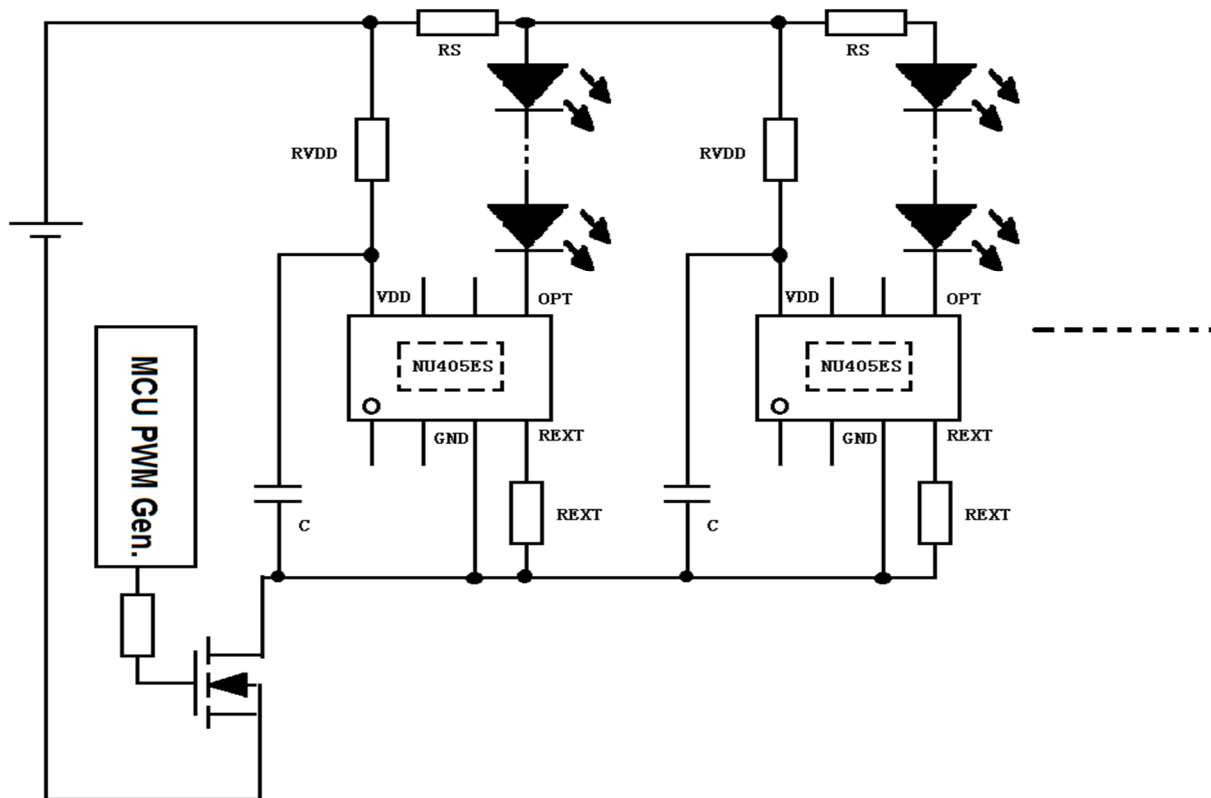
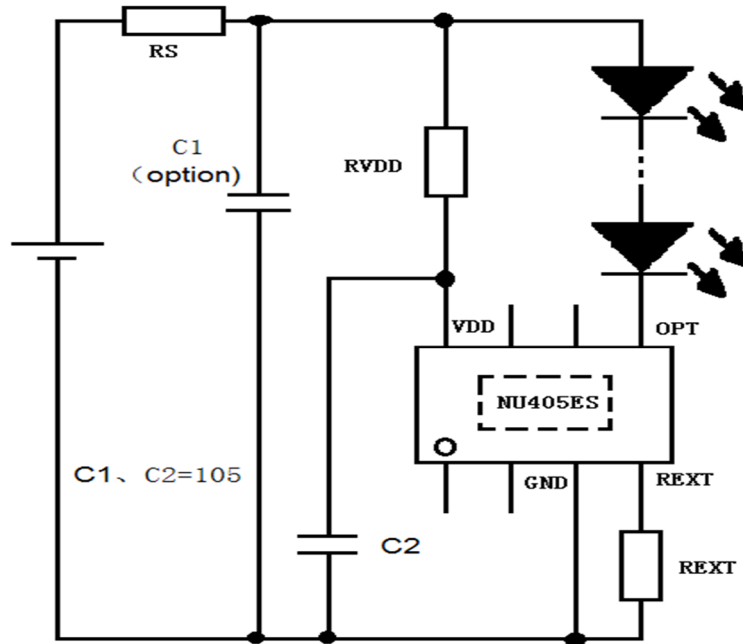
特性名稱	符號	測試條件	最小	典型	最大	單位
延遲時間 VDD “L”→“H”	tpLH	Vout=2.5V, VDD = 0V → 2.2V	2	-	4	uS
電流上升時間	tRise	Vout=2.5V, VDD = 0V → 2.2V	1	-	2	uS
延遲時間 VDD “H”→“L”	tpHL	Vout=2.5V, VDD = 2.2V → 0V	0.5	-	1	uS
電流下降時間	tFall	Vout=2.5V, VDD = 2.2V → 0V	-	2	3	uS

測試電路 & 交換波型圖

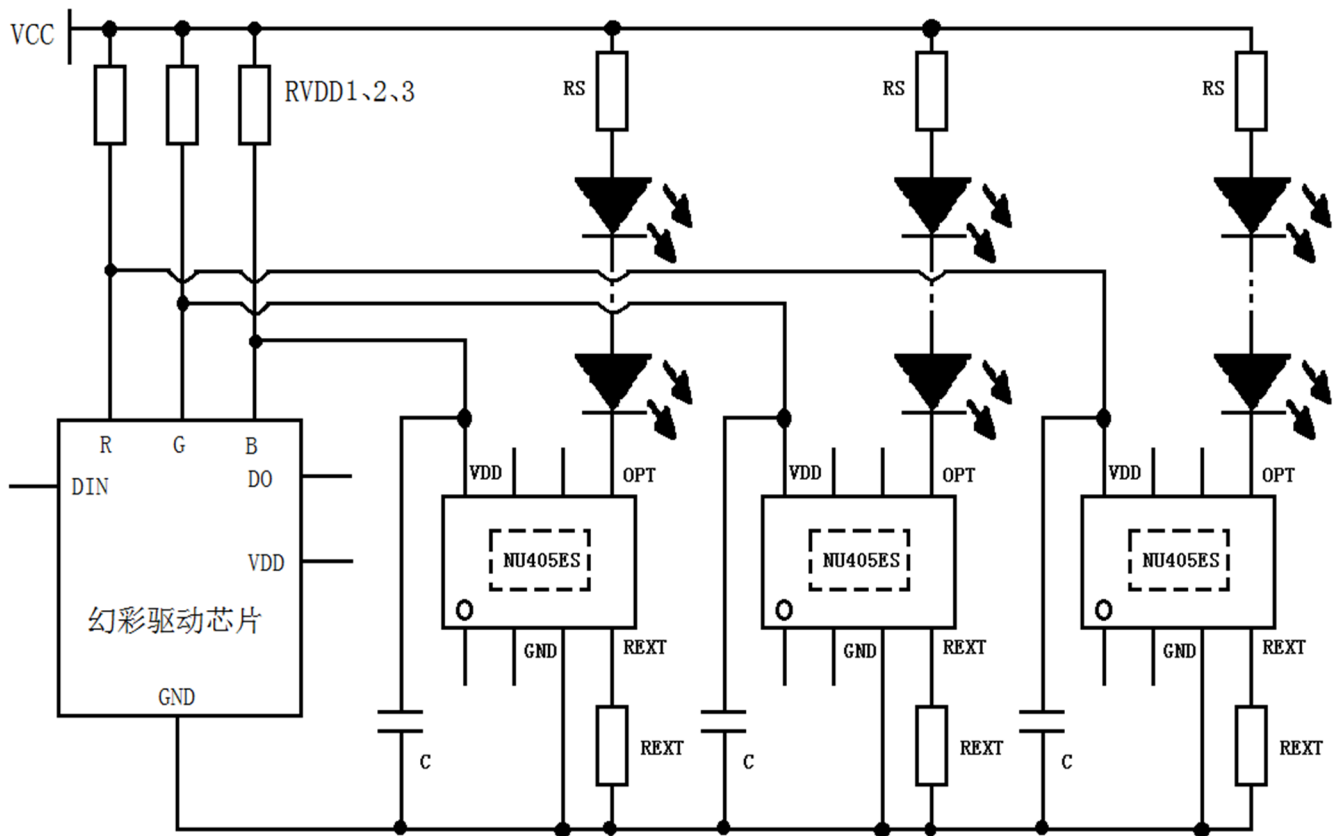


電壓、電流特性曲線





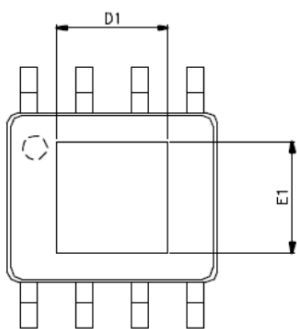
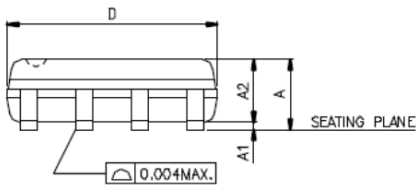
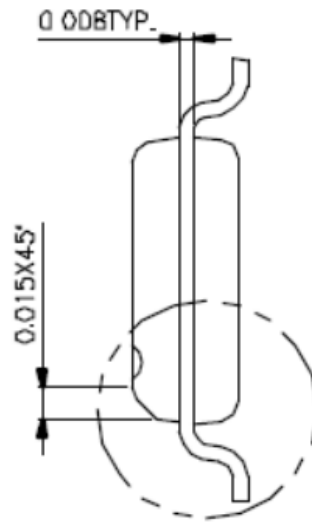
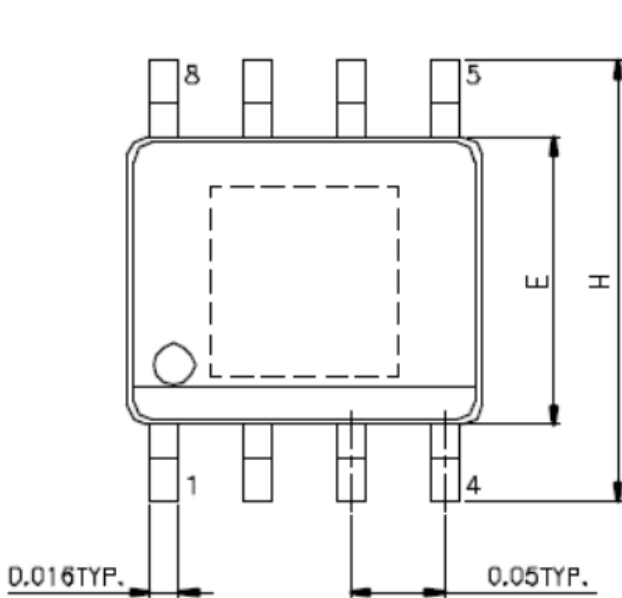
• 扩流应用



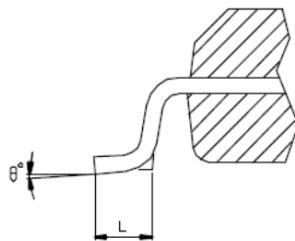
備註：一般幻彩晶片驅動電流小，應用於洗牆燈、大功率點光源等大電流應用。適用於 256 級輝度晶片。在此應用時 RVDD 阻值應適當減少。

封裝尺寸圖

ESOP 8



E.P. VERSION ONLY



SYMBOLS	MIN.	MAX.
A	0.053	0.069
A1	0.002	0.006
A2	-	0.059
D	0.189	0.196
E	0.150	0.157
H	0.228	0.244
L	0.016	0.050
θ°	0	8

UNIT : INCH

THERMALLY ENHANCED DIMENSIONS

PAD SIZE	E1	D1
90X90E	0.081 REF	0.081 REF
95X130E	0.086 REF	0.117 REF

UNIT : INCH

產品應用的限制

- 數能科技保留未來更新產品規格的權利。
- 產品資訊的更新不另外特別通知。
- 數能科技將持續不斷對產品的品質和可靠度做精進。然而一般半導體元件由於電性敏感度及外力的衝擊也有失效的時後，因此對於系統設計者使用數能科技產品時，整體系統設計要能夠符合安規的要求，並確保產品應用能符合數能科技的產品規格範圍，以避免在人身安全及財物上造成損失。
- 本規格書所描述之數能科技產品，適用於如下所述的電子產品（照明系統、顯示系統、個人手持裝置、辦公設備、檢測設備、機械手背、家電產品應用...等）。在極端要求品質與高可靠度的人身安全產品或汽車引擎控制系統，飛機及交通工具控制系統，醫學儀器及所有安全性有關的產品，若由此產品的應用所產生的風險須由客戶自行承擔。