

10~240mA 單通道定電流 LED 驅動 IC

芯片特性

最簡易之線性定電流組件

- 10mA~240mA 單通道，3 支封裝腳位，定電流驅動器
- 固定電流設計，不需要外加電阻設定電流
- 寬電源電壓範圍 3V ~ 24V
- ±4% 電流精度
- 低輸出端電壓降  
 $I_{PN} = 20mA \rightarrow V_{PN} \cong 0.3V$   
 $I_{PN} = 60mA \rightarrow V_{PN} \cong 0.35V$
- 支持 3kHz PWM 調光
- 芯片接面工作溫度  $-40^{\circ}C \sim 125^{\circ}C$
- 電源及負載調變率 0.1%/V
- 線性過溫保護
- SOT23-3/SOT89 無鉛環保封裝

產品說明

NU501 系列是一簡單的定電流組件，在各種 LED 照明產品的應用上非常容易使用。其具有絕佳的負載與電源調變率和極小輸出電流誤差。NU501 系列能使 LED 的電流非常穩定，在大面積的光源上，即使電源及負載的變動範圍很大時，都能讓 LED 亮度保持均勻一致，並增長 LED 使用壽命。

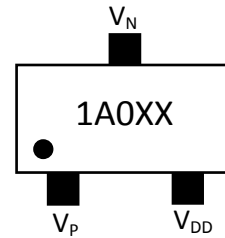
除了支持寬電源範圍外，NU501 的  $V_{DD}$  腳可以支持 3kHz 頻率內開關應用，配合數字 PWM 控制線路，可達到更精準的灰階電流控制應用。

產品應用

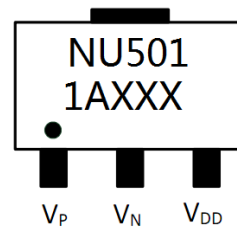
- 一般 LED 照明
- LCD 背光
- 商業照明
- 燈條、燈帶
- RGB 裝飾燈

封裝型式

- SOT 23-3L (電流小於 100mA)



- SOT89L (電流大於 60mA)



腳位定義

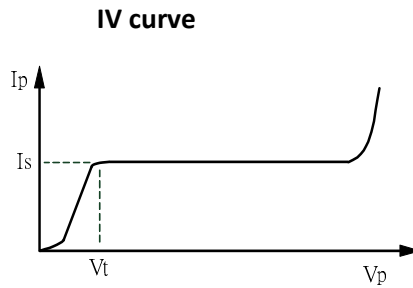
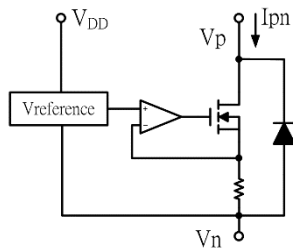
Pin name	Function
$V_{DD}$	電源
$V_P$	電流流入
$V_N$	電流流出

訂購信息

零件號碼: NU501-1Axxx  
 ↑ 輸出電流 (mA)

附注: 請在下單前先與我們的銷售團隊聯繫確認，以確保電流規格符合需求。

结构方块图与理想电流、电压曲线



芯片极限特性 (T = 25°C)

特性名称	代表符号	规格	单位
电源电压	$V_{DD}$	-0.3 ~ 28	V
输出端耐压	$V_P$	-0.3 ~ 28	V
承受功率 (Ta=25°C)	PD	SOT 23	0.4
		SOT 89	0.7
热阻系数 (0n PCB, Ta=25°C)	$R_{TH(j-a)}$	SOT 23	300
		SOT 89	180
工作温度	$T_{OPR}$	-40~+85	°C
储存温度	$T_{STG}$	-55~+150	°C

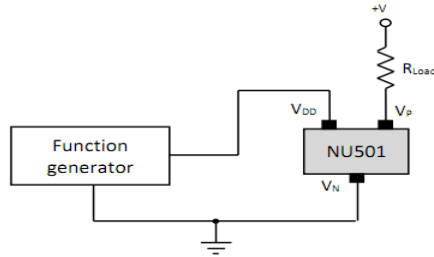
一般电气特性与建议使用条件

特性名称	符号	测试条件	最小	典型	最大	单位	
电源电压	$V_{DD}$	室温	3	-	24	V	
电源电流	$I_{DD}$	-	200	225	250	uA	
电源电压上升和 下降速度	$V_{DDspd}$	$V_{DD} \leq 5V$	0.05			uS	
		$V_{DD} > 5V$	5				
最低输出电压降	$V_{PNmin}$	$V_{DD} \geq 5V$	$I_{PN}=20mA$	-	0.3	-	V
			$I_{PN}=60mA$	-	0.35	-	
输出埠最高耐压	$V_{PNBD}$	$I_{PN} = 0mA, V_{DD} = 0V$	-	-	24	V	
输出电流	$I_{PN}$	Spec.	10	-	240	mA	
电源调变率	%/ $V_{DD}$	$5V > V_{DD} > 24V$	-	0.1	-	%/V	
负载调变率	%/ $V_P$	$0.3V > V_P > 24V$	-	0.1	-	%/V	
温度调变率	%/10°C	$V_{DD} = V_P = 3V$	-	0.1	-	%/10°C	
芯片间电流差异	$I_{skew}$	-	-	-	±4	%	

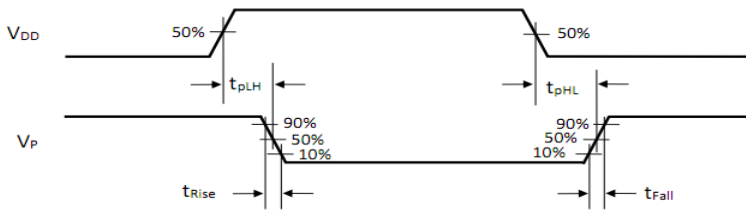
电气交换特性 (T = 25°C)

特性名称	符号	测试条件	最小	典型	最大	单位
VDD 延迟时间 “L” → “H”	tpLH	VP=1V, VDD = 0V → 5V	-	2.2	-	uS
电流上升时间	tRise	VP=1V, VDD = 0V → 5V	-	1.8	2	uS
VDD 延迟时间 “H” → “L”	tpHL	VP=1V, VDD = 5V → 0V	-	500	-	nS
电流下降时间	tFall	VP=1V, VDD = 5V → 0V	-	80	120	nS

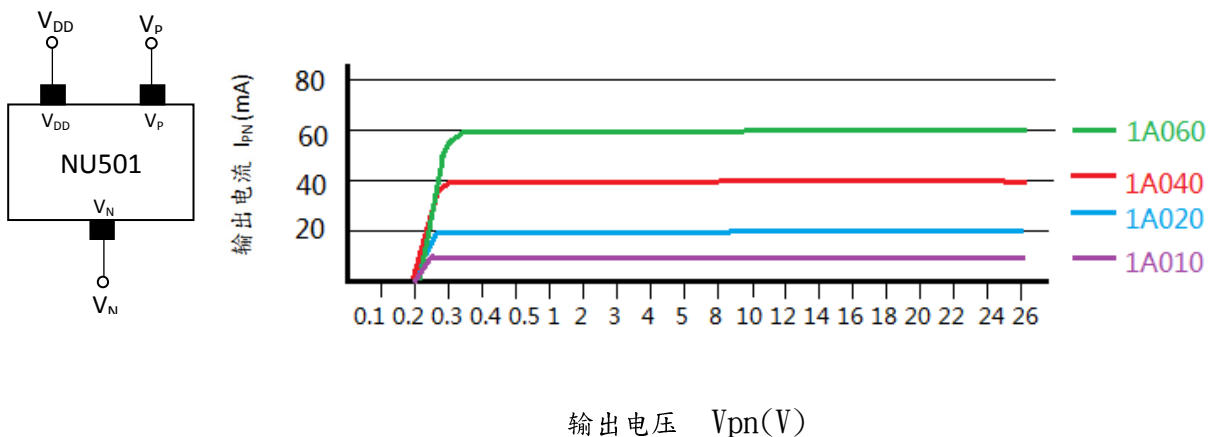
测试电路



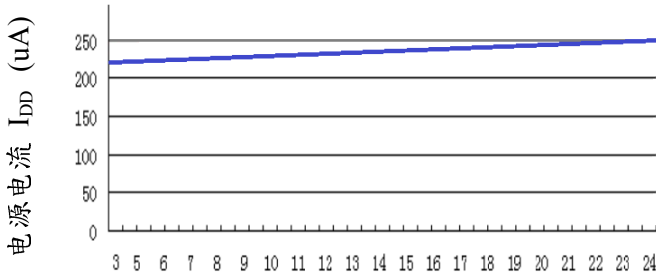
交换波形图



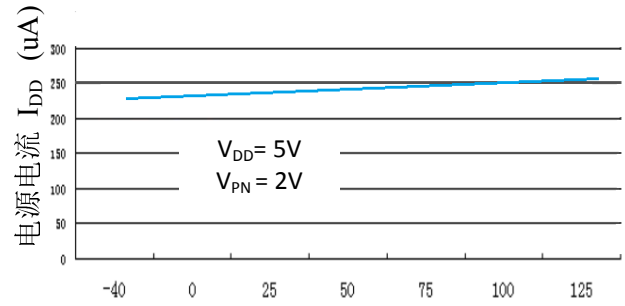
电压、电流特性曲线



I<sub>DD</sub> 电源电流损耗

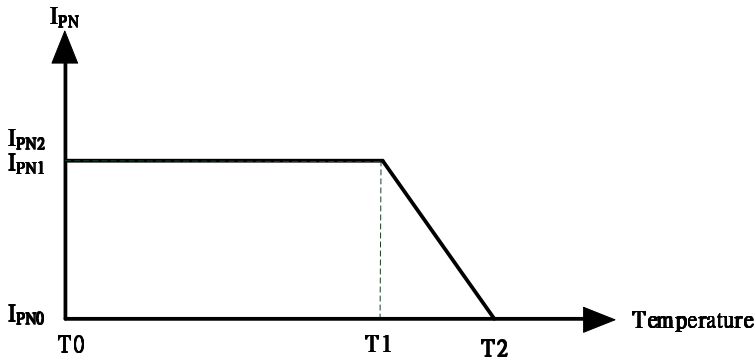


电源电压  $V_{DD}$  (V)



温度 ( $^{\circ}$  C)

**温度、电流特性曲线**



状态	正常 (T0 ↔ T1)	温度保护 (T1 ↔ T2)	单位
温度	-40 ↔ 125	125 ↔ 160	$^{\circ}$ C
$I_{opt}$ 变化	$\pm 0.1$	-28	%/ $10^{\circ}$ C

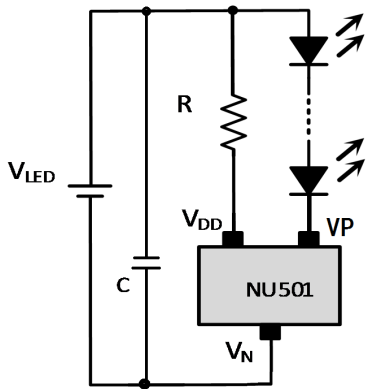
**应用电路设计考虑**

NU501 为线性恒流组件，在应用时需考虑功耗与散热的问题。选用组件电流越高，越须降低 NU501 的输出端压降，以避免 NU501 发出高热。降低输出端的方法如下：

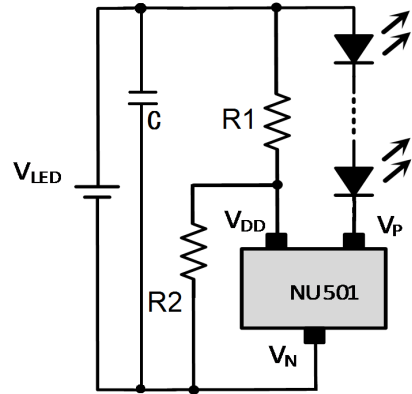
- 1、在能维持恒流的情况下，尽量降低电源电压。
- 2、在能维持恒流的情况下，尽量增加恒流串联回路中 LED 的数量。
- 3、在能维持恒流的情况下，于恒流串联回路中，加上降压电阻，以减少 NU501 的输出端电压。
- 4、建议在  $V_{DD}$  与  $V_N$  脚位间并联一 1nF 至 100nF 的电容，以增加电流的稳定性与可靠度。
- 5、如果 VP 与 VN 之间的电压超过 8V，需要在 VP 与 VN 脚位间并联 100pF-1nF 的电容，以保护 IC。
- 6、灯条应用时建议每隔 0.5 米或 1 米，电源正负极并联 100nF 的滤波电容。电容材质应为 NP0 或 C0G。

**应用线路范例**

● 照明应用(简易使用)

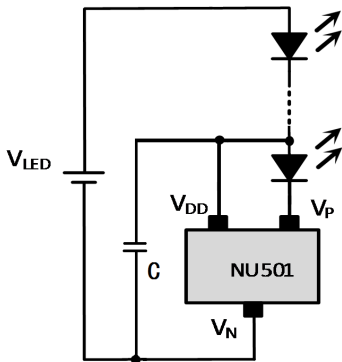


V <sub>LED</sub> 电压	R 值
12V	9kΩ
24V	20kΩ

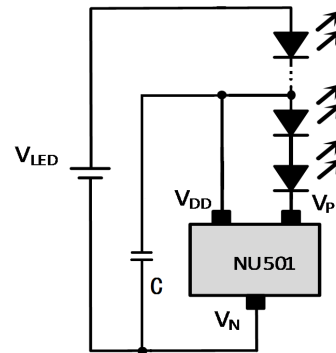


V <sub>LED</sub> 电压	R1 值	R2 值
36V	36~51kΩ	9.1kΩ
48V	48~72kΩ	9.1kΩ

● LED 中间取电

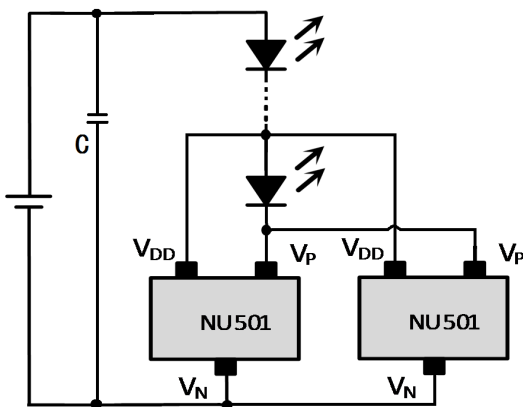


单颗 LED Vf ≥ 2.7v

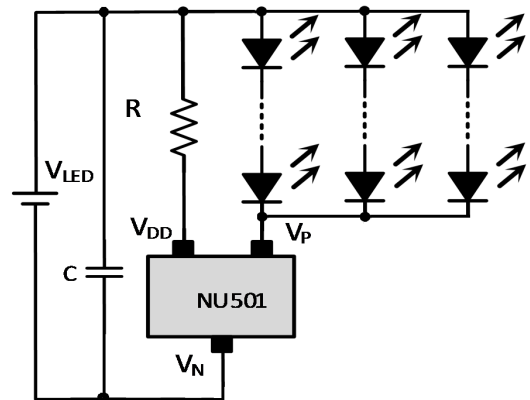


单颗 LED Vf < 2.7v

● 并联应用

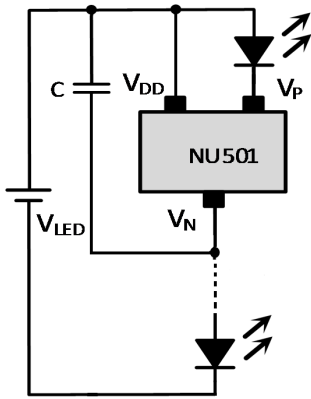


IC 并联

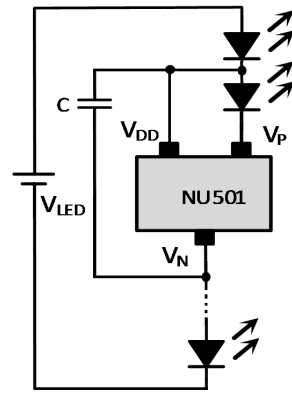


多路 LED 并联

● 中间应用

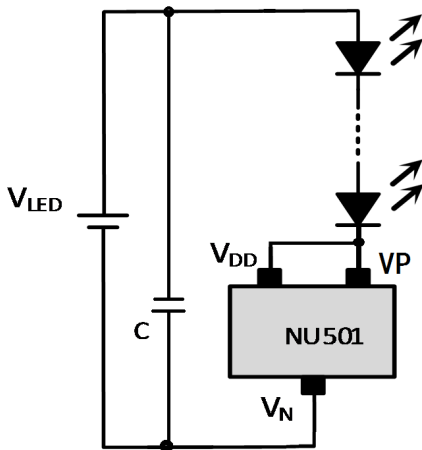


IC 置于前端

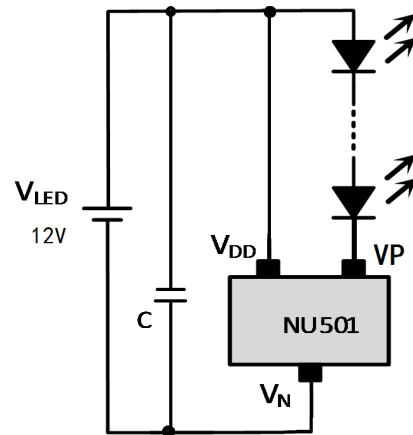


IC 置于中间

● VDD 与 VP 并联应用

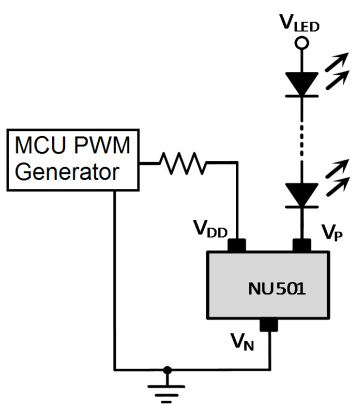


IC 的最低恒流电压 > 2.7V 不适用于长距离橙條

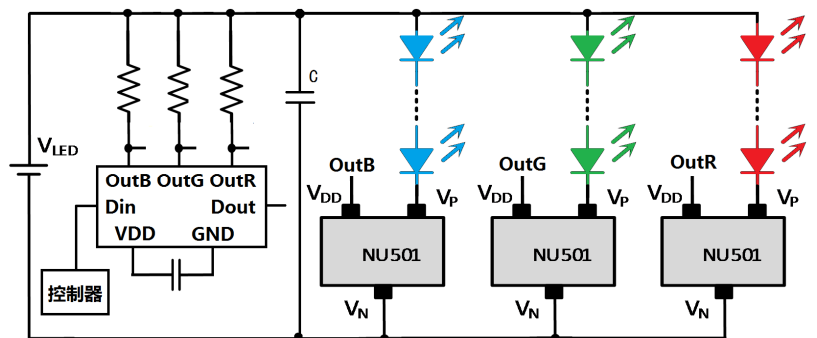


适用于输入电压在 5-12V, IC 的最低恒流电压 > 2.7V

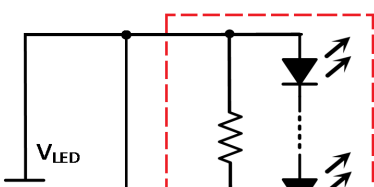
● PWM 调光应用

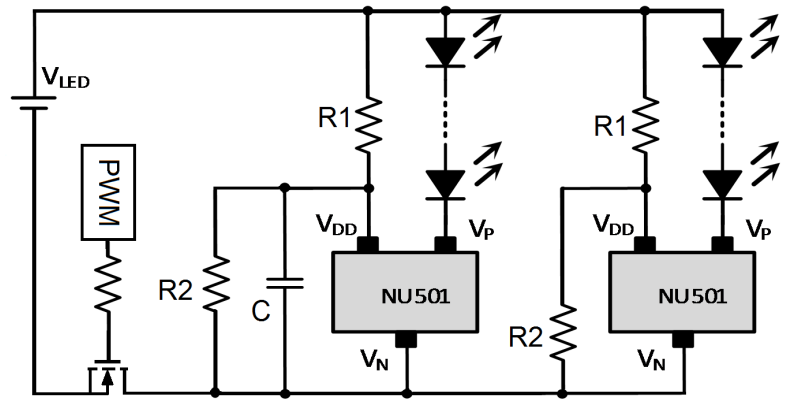


VDD 调光



扩流应用



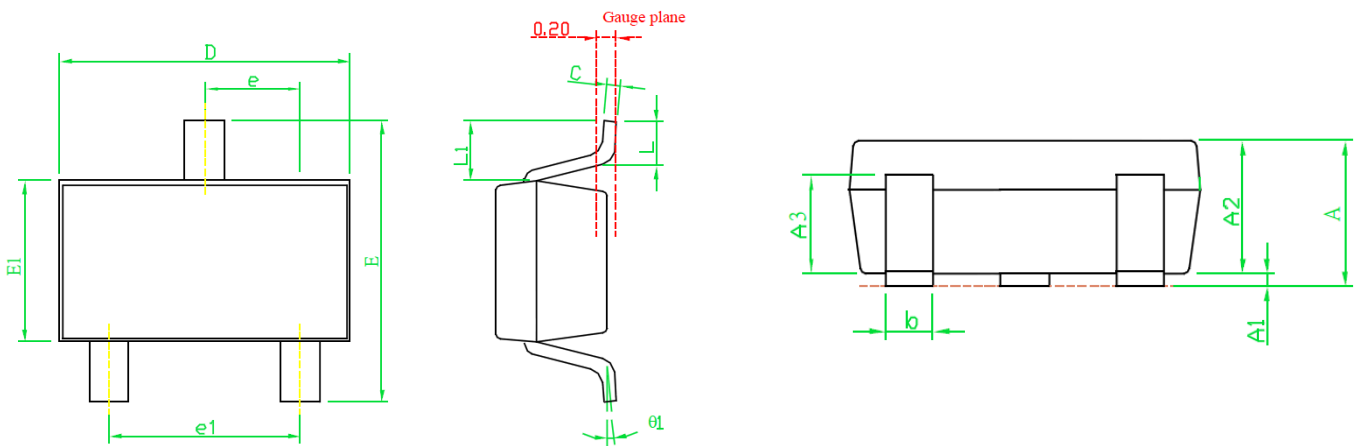


总线调光

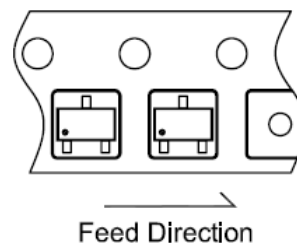
双色混调光

封装尺寸图

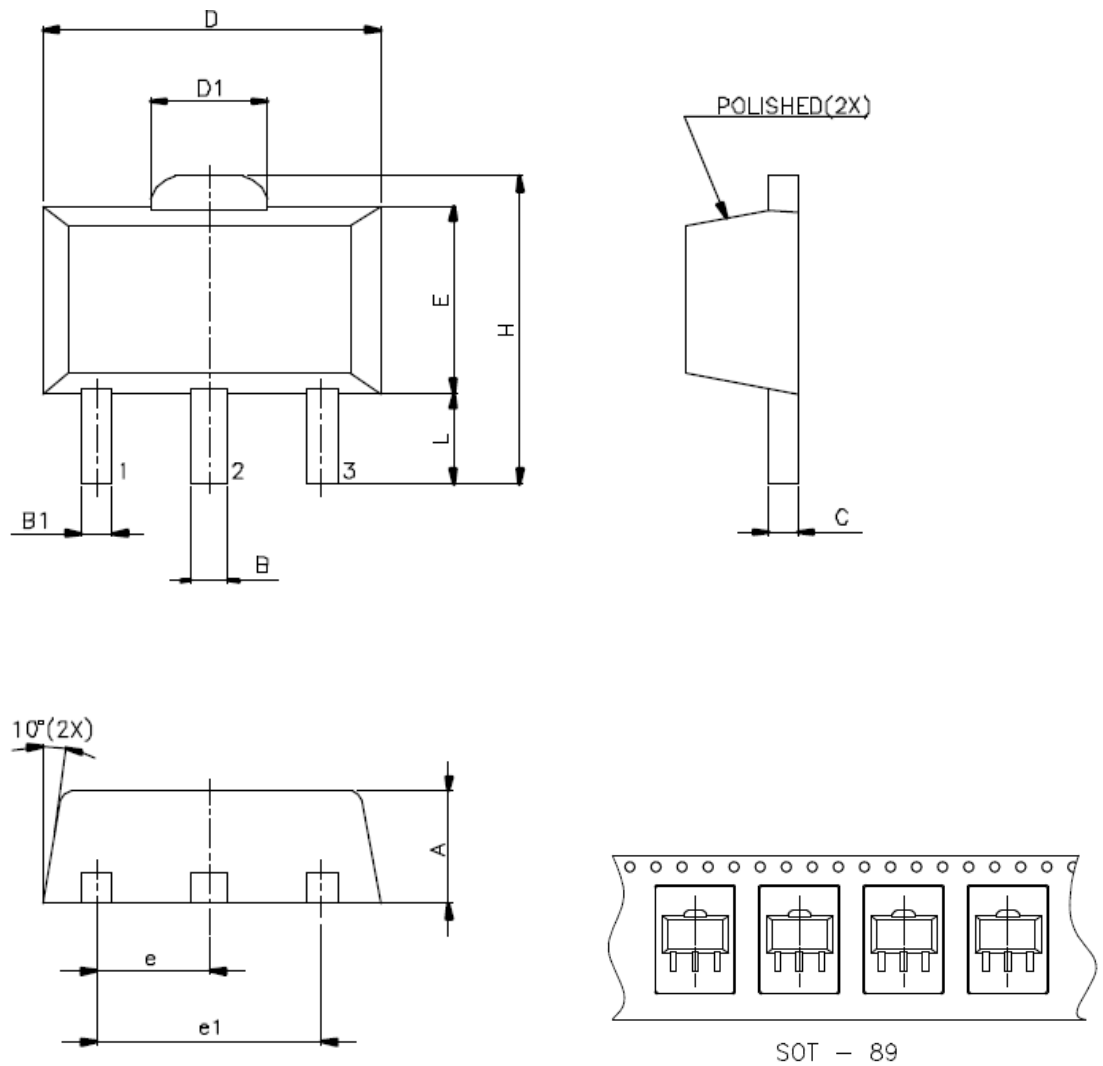
- SOT23-3L



SYMBOLS	DIMENSIONS IN MILLIMETERS		
	MIN	NOM	MAX
A	1.00	1.10	1.40
A1	0.00	---	0.10
A2	1.00	1.10	1.30
A3	0.70	0.80	0.90
b	0.35	0.40	0.50
C	0.10	0.15	0.25
D	2.70	2.90	3.10
E1	1.40	1.60	1.80
e	---	0.95(TYP)	---
e1	---	1.90(TYP)	---
E	2.60	2.80	3.00
L	0.37	---	---
θ1	1°	5°	9°
L1	0.5	0.6	0.7



● SOT89L



SYMBOLS	MIN.	MAX.
A	1.40	1.60
B	0.44	0.56
B1	0.36	0.48
C	0.35	0.44
D	4.40	4.60
D1	1.35	1.83
E	2.29	2.60
H	3.94	4.25
e	1.50 BSC	
e1	3.00 BSC	
L	0.89	1.2

UNIT : mm



## 产品应用的限制

- 数能科技保留未来更新产品规格的权利。
- 产品信息的更新不另外特别通知。
- 数能科技将持续不断对产品的质量和可靠度做精进。然而一般半导体组件由于电性敏感度及外力的冲击也有失效的时后，因此对于系统设计者使用数能科技产品时，整体系统设计要能够符合安规的要求，并确保产品应用能符合数能科技的产品规格范围，以避免在人身安全及财物上造成损失。
- 本规格书所描述之数能科技产品，适用于如下所述的电子产品（照明系统、显示系统、个人手持装置、办公设备、检测设备、机械手背、家电产品应用…等）。在极端要求质量与高可靠度的人身安全产品或汽车引擎控制系统，飞机及交通工具控制系统，医学仪器及所有安全性有关的产品，若由此产品的应用所产生的风险须由客户自行承担。