

# 0H44E-S 贴片霍尔单极开关电路



**概述:**

产品型号: **0H44E-S** 工作温度: **-40~125°C**, 封装 **SOT23-3**, 包装: **3000 只/盘**

0H44E-S 单极霍尔开关电路内部由反向电压保护器、电压调整器, 霍尔电压发生器, 差分放大器, 史密特触发器和集电极开路输出级组成, 能将变化的磁场讯号转换成数字电压输出。采用最小的 SOT23-3 封装, N 极触发, 体积小, 性能稳定, 工作电压范围宽, 作为无触点开关广泛应用于各种位置控制、速度检测、流量检测场合。

**产品特点:**

- 工作电压范围宽
- 开关速度快
- 工作频率宽, 一致性好
- 灵敏度可按照客户要求定制
- 电路可和各种逻辑电路直接接口

**可实现功能:**

- 无触点开关
- 位置检测
- 速度检测
- 流量检测

**典型应用领域:**

- 直流无刷电机、直流风扇、直流水泵
- 家电控制板、缝纫设备、纺织机械
- 速度传感, 速度检测, 计数等其他工控领域
- 流量传感器、流量计
- 汽车点火器、安全报警装置

**极限参数:** ( $T_A=25^\circ\text{C}$ )

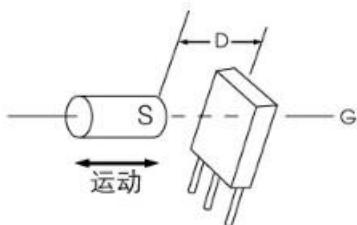
电源电压  $V_{CC}$ .....3.5~30V

输出负载电流  $I_O$ .....25mA

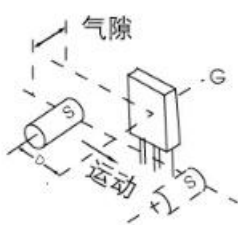
工作温度范围  $T_A$  .....-40~125°C

贮存温度范围  $T_S$  .....-55~150°C

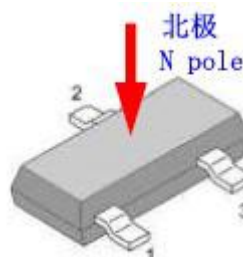
**典型工作方式:**



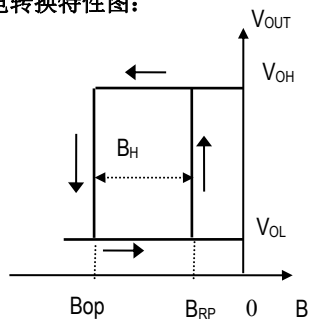
①正面工作方式



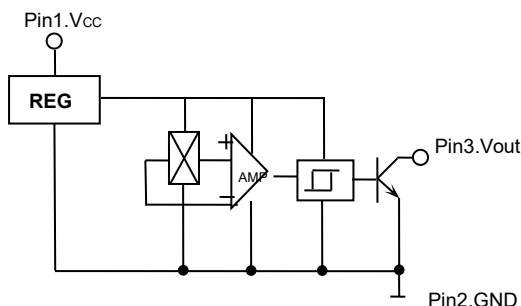
②平动工作方式



**磁电转换特性图:**



**功能方框图:**



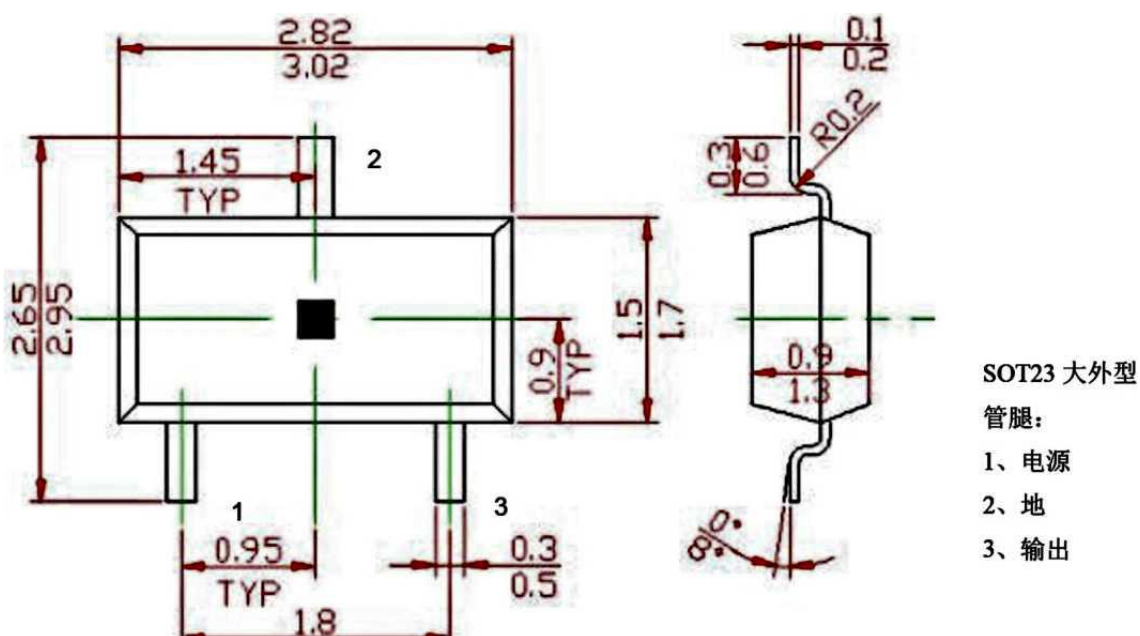
电特性:  $T_A=25^{\circ}\text{C}$

参 数	符号	测试条件	量 值			单位
			最小	典型	最大	
电源电压	$V_{CC}$		4	-	24	V
输出低电平电压	$V_{OL}$	$V_{CC}=5\text{V}, R_L=1\text{K}\Omega, B \geq B_{OP}$	-	200	400	mV
输出漏电流	$I_{OH}$	$V_{out}=V_{CCmax}, B \leq B_{RP}$	-	0.1	10	$\mu\text{A}$
电源电流	$I_{CC}$	$V_{CC}=V_{CCmax}$ OC 开路	-	6	-	mA
输出上升时间	$t_r$	$V_{CC}=5\text{V}, R_L=1\text{K}\Omega, C_L=20\text{pF}$	-	0.1	-	$\mu\text{S}$
输出下降时间	$t_f$	$V_{CC}=5\text{V}, R_L=1\text{K}\Omega, C_L=20\text{pF}$	-	0.1	-	$\mu\text{S}$

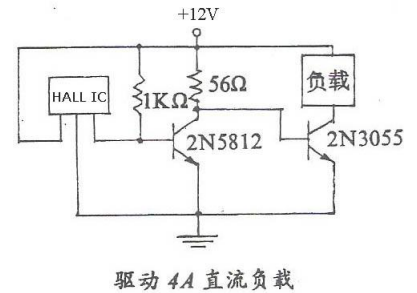
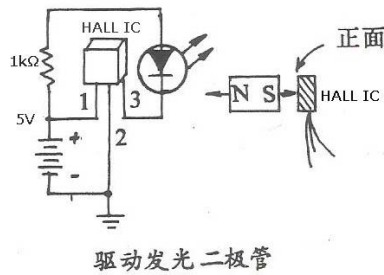
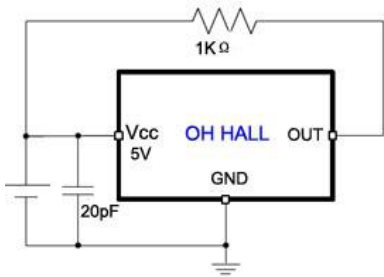
磁特性: ( $V_{CC}=4\sim 24\text{V}$ )  $1\text{mT}=10\text{GS}$

参 数	符号	量 值			单 位
		最小	典型	最大	
工作点	$B_{OP}$	-	-	160	GS
释放点	$B_{RP}$	20	-	-	GS
回 差	$B_H$	-	50	-	GS

外型尺寸图:



测试电路及典型接线方式:



使用注意:

- 1、集电极开路输出（也叫 OC 输出）的电路，应在电源和输出端之间接上拉电阻 RL。如我司生产的 OH44E, OH137, OH44, OH37, OH34, OH513, OH543 等，采用 OC 输出的设计，方便客户在使用过程中根据具体的应用来设置电路的驱动能力。内置上拉电阻的电路如 OH921, OH9249 则可以通上电源后直接取输出信号。
- 2、在使用霍尔开关时，最好增加保护电路，比如选用大电容及稳压二极管，以吸收外电路及电源起伏的影响。尤其是在外界条件比较恶劣的直流无刷电机、汽车电子等应用领域，避免瞬间通过的大电流和高电压脉冲损伤霍尔。
- 3、应用中避免电路反接，我公司生产的霍尔开关电路，如 OH44E, OH137, OH44, OH37, OH34, OH513, OH543 等，内部有反向保护，一般来说，瞬间低电压反接不会电路造成伤害，避免人为长时间反接，烧坏电路。另外，对于 OH920, OH9249, OH9248, OH9213 等 CMOS 电路，在使用不能反接的同时，请注意防静电保护。
- 4、在使用安装中应尽量减少施加到器件外壳和引线上的机械应力。特别是器件引脚上根部 3mm 内是不可以施加任何机械应力（如弯曲整形等）。必要时，可以使用管腿护套等保护措施。为降低人工焊接成本，提高焊接效率，欧卓科技提供可批量上机焊接的封装形式，如 SOT89, SOT23, 另有部分直插产品可按照客户要求整形或者编带。
- 5、产品设计要充分考虑磁场衰减、温度、运动方式等因素的影响，留足余量。如温度升高，距离增加都可能会引起磁场的衰减。可以使用高斯计测量磁场的变化，确定垂直到达霍尔表面的磁场强度，以方便霍尔开关电路的正确选型。如有特殊要求，可以联系欧卓科技进行订制。
- 6、温度过高会损坏霍尔器件造成性能偏差或器件失效。因此，必须严格规范焊接温度和时间；手工焊接时焊接温度不得高于 260 度，焊接时间低于 3 秒。波峰焊或者回流焊请参照无铅器件焊接工艺，以下焊接曲线供参考。

