

# 高端电流检测2MHz高亮度LED驱动器

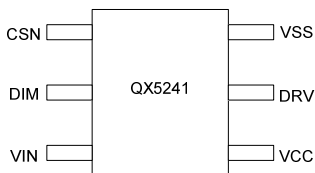
## 概述

QX5241 是一款降压、恒流、高效率的高亮度 LED 驱动器。输入电压范围从 5.5V 到 36V。通过外接一个电阻设定输出电流。通过 DIM 引脚实现辉度控制功能。QX5241 特别适合宽输入电压范围的应用。高端电流检测达到  $\pm 5\%$  的电流精度，同时只需很少的外接元件。由于采用滞环控制方式，QX5241 对负载瞬变具有非常快的响应速度，对输入电压具有高的抑制比。电感电流纹波为 20%。最高工作频率可到 2MHz。工作温度范围从 -40 到 125 度。采用 SOT23-6 封装。

## 应用

- 建筑、工业、环境照明
- 汽车尾灯、雾灯、RCL、DRL
- MR16 及其它 LED 灯
- 指示灯、应急灯

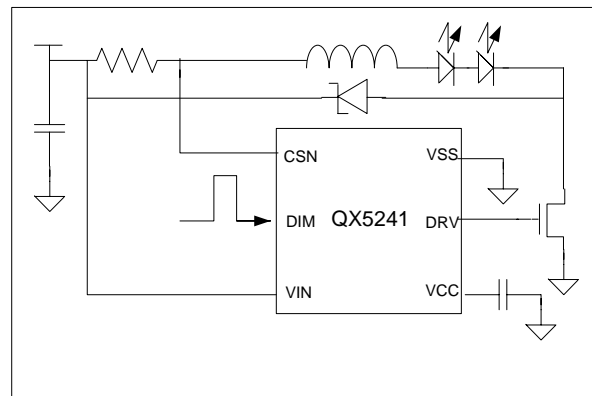
## 管脚配置图



## 特点

- 高端电流检测
- 辉度控制
- 最大 20KHz 辉度控制频率
- 滞环控制: 无需补偿
- 高达 2MHz 工作频率
- $\pm 5\%$  电流精度
- 恒流输出
- 5.5V 到 36V 输入电压
- 高达 25W 输出功率
- 5V, 2mA 片上稳压器
- -40 到 125 度工作温度范围
- 小的 SOT 23-6 封装

## 典型应用电路



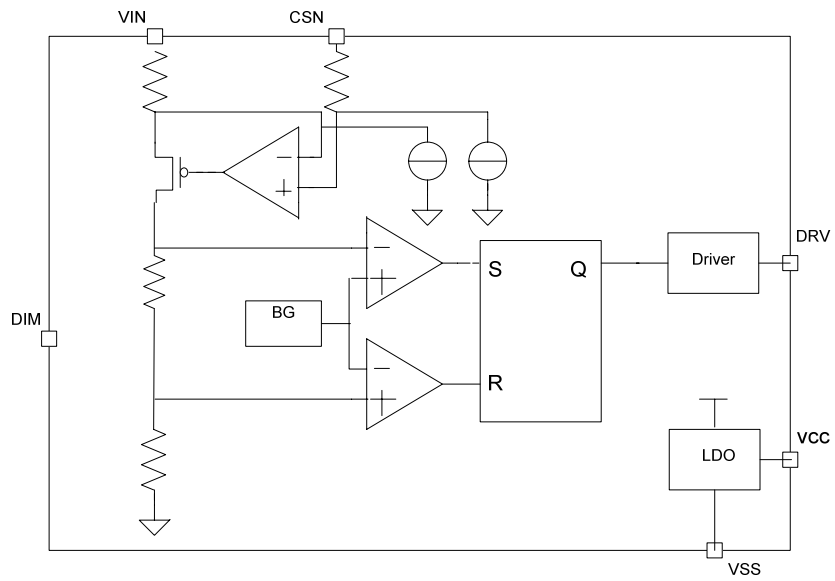
## 引脚定义

编号	管脚名称	功能描述
1	CSN	电流检测端
2	DIM	辉度控制端
3	VIN	电源输入端
4	VCC	LDO 输出端
5	DRV	功率管栅极驱动端
6	VSS	接地

## 极限参数

符号	参数	数值	单位
V <sub>MAX</sub>	IC 各端极限电压	40	V
I <sub>MAX</sub>	IC 各端极限电流 (VIN, VCC, DRV 除外)	20	mA
T <sub>OPR</sub>	工作温度范围	-40 ~ +125	°C
T <sub>STG</sub>	存贮温度	-65 ~ +150	°C
P <sub>MAX</sub>	持续消耗功率	1454	mW
V <sub>ESD</sub>	ESD 电压(人体模型)	2000	V

电路框图

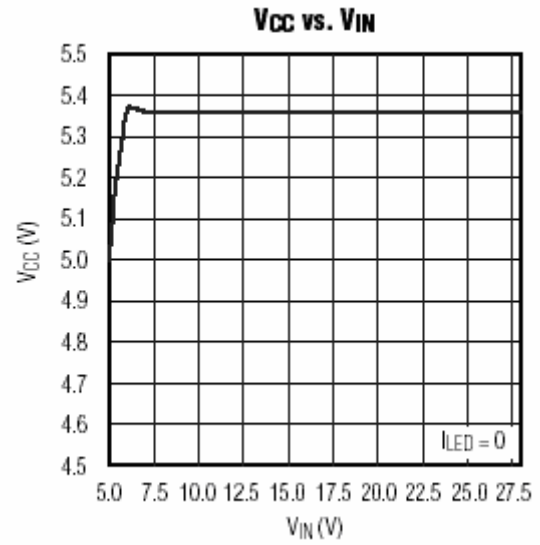
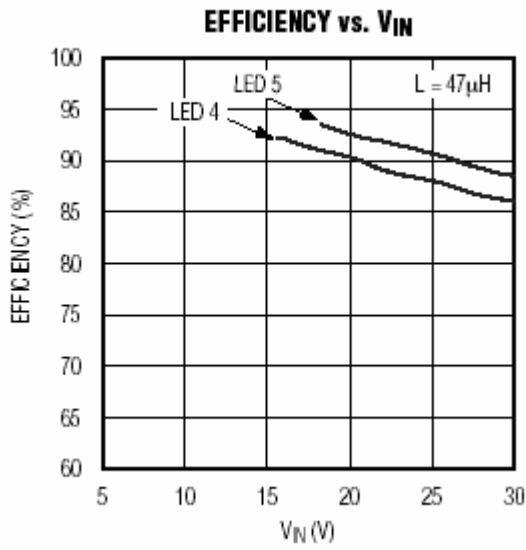


## 电气特性

符号	参数描述	条件	最小	典型	最大	单位
VIN	输入电压范围		5.5		36	V
fsw	开关频率				2	MHz
IGND	接地端电流	DRV open			5	mA
IIN	输入电流	V <sub>DIM</sub> < 0.6V			400	uA
UVLO	欠压保护	V <sub>IN</sub> = V <sub>VCSN</sub> = V <sub>DIM</sub> , V <sub>IN</sub> falling from 6V, V <sub>DRV</sub> < 0.5V		4.5	5.0	V
HYSUV	欠压保护迟滞			0.5		V
电流检测比较器						
VNSHI	检测电压高端	(V <sub>IN</sub> - V <sub>VCSN</sub> ) rising from 0V until V <sub>DRV</sub> < 0.5V		220		mV
VSNLO	检测电压低端	(V <sub>IN</sub> - V <sub>VCSN</sub> ) falling from 0.26V until V <sub>DRV</sub> > (V <sub>CC</sub> - 0.5V)		180		mV
tDPDH	输出高电平的传输延迟			80		ns
tDPDL	输出低电平的传输延迟			80		ns
ICSN	电流检测比较器输入电流			5		uA
CS-HYS	电流检测阈值电压迟滞			40		mV
辉度控制						
fDIM	最大 DIM 频率				20	KHz
VIH	DIM 输入高电平	V <sub>VCSN</sub> = V <sub>IN</sub> , increase DIM until V <sub>DRV</sub> > (V <sub>CC</sub> - 0.5V)	2.8			V
VIL	DIM 输入低电平	V <sub>VCSN</sub> = V <sub>IN</sub> , decrease DIM until V <sub>DRV</sub> < 0.5V			0.6	V
DIM-HYS	DIM 迟滞			200		mV
tDIMON	DIM 导通时间	DIM rising edge to V <sub>DRV</sub> = 0.5 x V <sub>CC</sub> , C <sub>DRV</sub> = 1nF		100		ns
tDIMOFF	DIM 关断时间	DIM falling edge to V <sub>DRV</sub> = 0.5 x V <sub>CC</sub> , C <sub>DRV</sub> = 1nF		100		ns
	DIM 输入高电平的漏电流	V <sub>DIM</sub> = V <sub>IN</sub>			10	uA
	DIM 输入低电平的漏电流	V <sub>DIM</sub> = 0			1	uA
LDO 特性						
VCC	LDO 输出电压	I <sub>VCC</sub> = 0.1mA to 5mA, V <sub>IN</sub> = 5.5V to 36V	4.5		5.5	V
	负载调整特性	I <sub>VCC</sub> = 0.1mA to 5mA, V <sub>IN</sub> = 12V		4		Ohm
	电源调整特性	V <sub>IN</sub> = 6V to 36V, I <sub>VCC</sub> = 5mA		11		mV
PSRR	电源抑制比	V <sub>IN</sub> = 12V, I <sub>VCC</sub> = 2mA, f <sub>IN</sub> = 10kHz		-35		dB
tSTRAT	启动时间	V <sub>CC</sub> = 0 to 4.5V		350		us

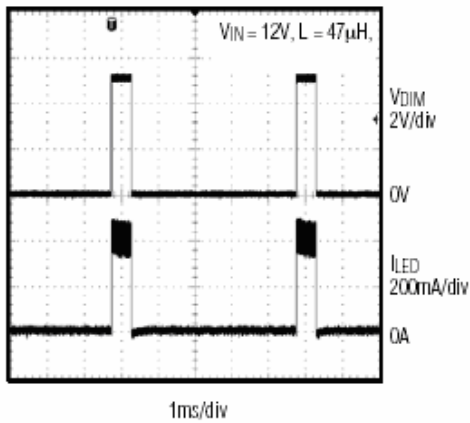
典型效率输出曲线图

LDO 特性曲线

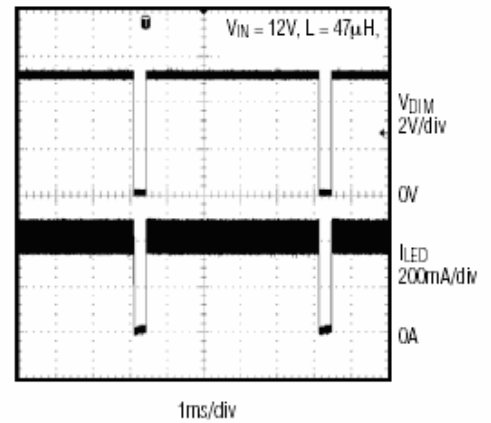


PWM 辉度控制

**PWM DIMMING AT 200Hz  
(10% DUTY CYCLE)**



**PWM DIMMING AT 200Hz  
(90% DUTY CYCLE)**



## 应用指南

### 1. 选择电阻 RSENSE 设定输出电流

输出电流通过连接在 VIN, CSN 之间的电阻 RSENSE 来设定。输出电流计算公式为：

$$I_{LED} = \frac{0.2}{R_{SENSE}}$$

### 2. 电感选择

电感的大小会影响工作频率。电感越小工作频率越高。工作频率的计算公式为：

$$f_{sw} = \frac{(VIN - n \times V_{LED}) \times n \times V_{LED} \times R_{SENSE}}{VIN \times \Delta V \times L}$$

其中 n 是 LED 的个数，VLED 是一个 LED 的前向导通电压， $\Delta V = (VSNSHI - VSNSLO)$ 。

### 3. 辉度控制

DIM 引脚是辉度控制输入端。DIM 接低电平则 DRV 输出低电平，DIM 接高电平则 DRV 按照一定的占空比正常输出开关信号。如果不需辉度控制功能则将 DIM 端与 LDO 的输出端 VCC 短接。

### 4. MOS 管的选择

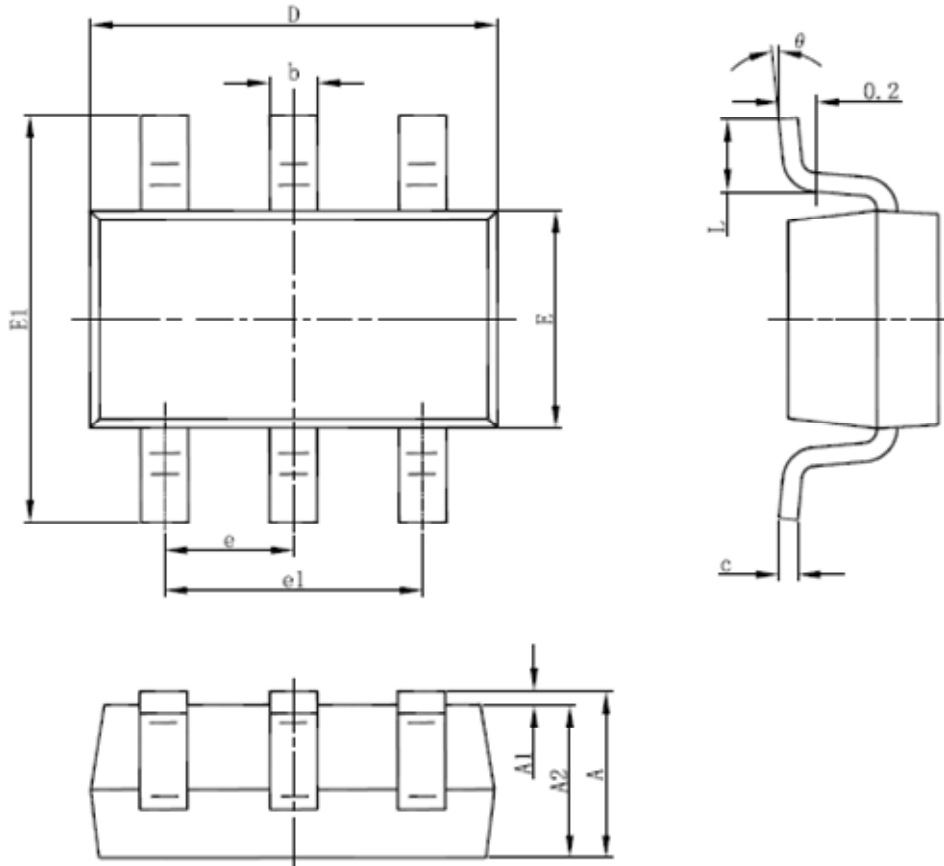
MOS 管的耐压值应高过最大输入工作电压。选择导通电阻小的 MOS 管有助于提高转换效率。

### 5. LDO 输出端

LDO 的输出端 VCC 需接一个大于等于 1uF 的电容。LDO 可提供最大 5mA 的输出电流。

### 6. 输入滤波电容

电源输入端 VIN 需接 47 至 100uF 的滤波电容，电容的耐压值应高于最大输入电压。

**封装尺寸**
**SOT-23-6L PACKAGE OUTLINE DIMENSIONS**


Symbol	Dimensions In Millimeters		Dimensions In Inches	
	Min	Max	Min	Max
A	1.050	1.250	0.041	0.049
A1	0.000	0.100	0.000	0.004
A2	1.050	1.150	0.041	0.045
b	0.300	0.500	0.012	0.020
c	0.100	0.200	0.004	0.008
D	2.820	3.020	0.111	0.119
E	1.500	1.700	0.059	0.067
E1	2.650	2.950	0.104	0.116
e	0.950(BSC)		0.037(BSC)	
e1	1.800	2.000	0.071	0.079
L	0.300	0.600	0.012	0.024
theta	0°	8°	0°	8°