

SC2262 产品规格书（四版）

1. 概述

SC2262 是 CMOS 工艺制造的低功耗通用编码电路，每个都有用户可灵活改变的地址码和数据码作组成，电路都有省电模式，可用于无线遥控，与 PT2262、PT2264 功能兼容。

2. 特征

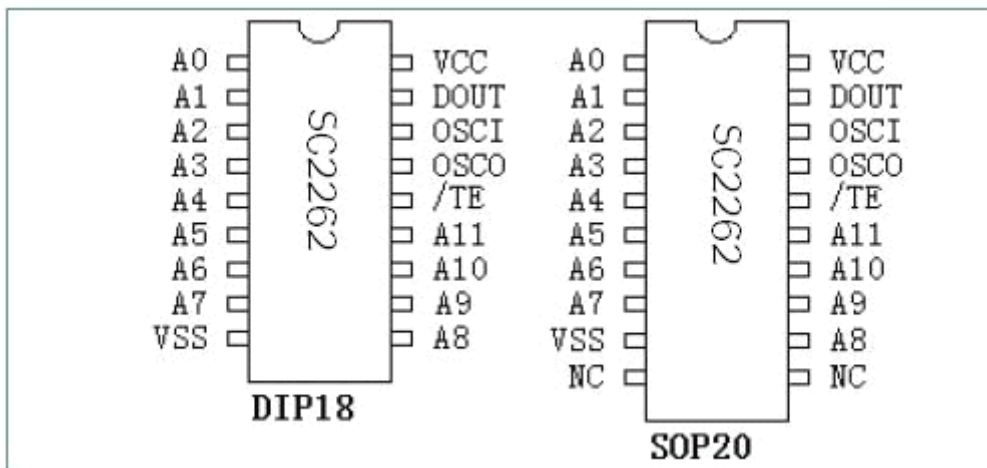
- ◆ CMOS 工艺制造，低功耗
- ◆ 外部应用线路元器件少
- ◆ 双脚电阻振荡路
- ◆ 工作电压范围宽：3V ~12V
- ◆ 地址码最多可达 531441 种
- ◆ 无线遥控型
- ◆ 具有多种封装形式供选用

3. 应用

- ◆ 车辆防盗系统 ◆ 家庭防盗系统
- ◆ 遥控玩具 ◆ 其他工业遥控

4. 封装信息

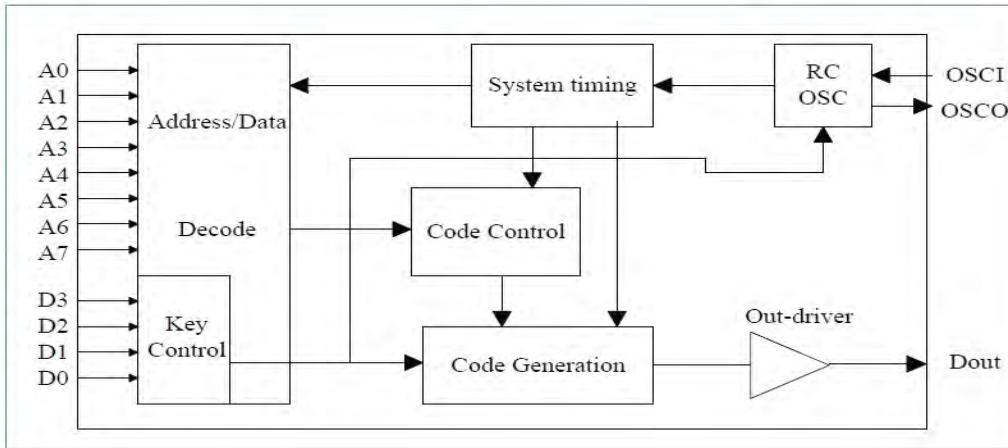
4.1 管脚图



4.2 管脚说明

管脚名称	输入/输出	说明
A0~A11	输入	地址管脚,用于进行地址编码,可置为高、低或悬空,三种状态;
VCC	输入	电源正端(+)输入端;
VSS	输入	电源负端(-)输入端;
/TE	输入	编码启动端,用于多数数据的编码发射,低电平有效;内部上拉;
OSC1	输入	双端电阻振荡器输入端;
OSC2	输出	双端电阻振荡器输出端;
Dout	输出	编码输出端(常低);
NC	—	空脚;

5. 电路框图



6. 极限参数 (Tamb=25°C)

参数	符号	范围	单位
电源电压	Vcc	-0.3 ~ 14	V
输入电压	Vi	-0.3 ~ Vcc+0.3	V
输出电压	Vo	-0.3 ~ Vcc+0.3	V
最大功耗 (Vcc=12V)	Pa	10	mW
工作温度	Topr	0 ~ +70	°C
储存温度	Tstg	-40 ~ +85	°C

7. 电气参数 (除非特殊说明: Tamb=25°C, VCC=12V)

参数	符号	测试条件	最小值	典型值	最大值	单位
电源电压	Vcc		3	12	14	V
静态电流	Icc	振荡器停振			1	uA
Dout 输出驱动电流	Ioh	Vcc=5V, Voh=3V	-3			mA
		Vcc=8V, Voh=4V	-6			mA
		Vcc=12V, Voh=6V	-10			mA
Dout 输出陷电流	Iol	Vcc=5V, Vol=3V	2			mA
		Vcc=8V, Vol=4V	5			mA
		Vcc=12V, Vol=6V	9			mA

8. 功能说明

8.1 功能描述

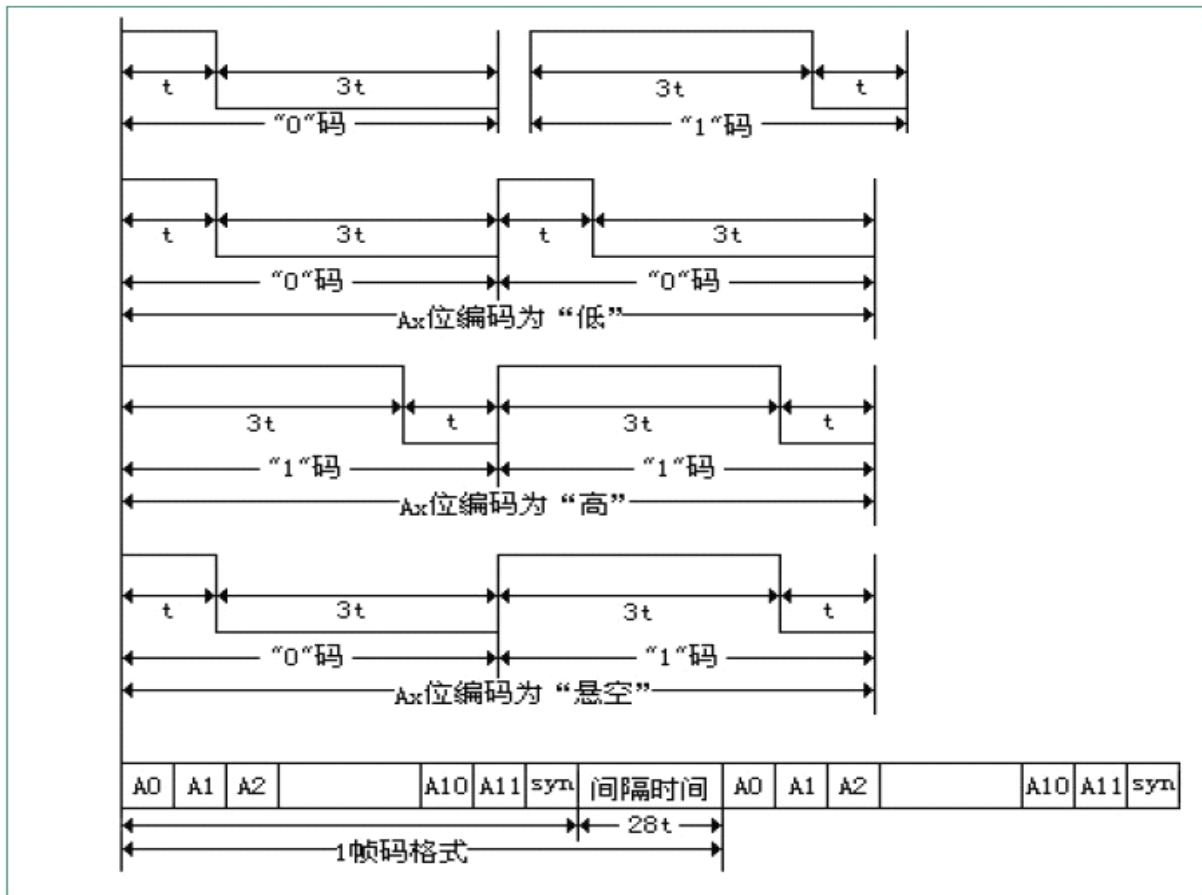
1) 每一帧码有 25 位，每一码的码形有两种称为“0”和“1”；“0”码（ $4t$ ）是一个高低电平宽度比为 $1t : 3t$ 的脉冲（先高后低），“1”码（ $4t$ ）是一个高低电平宽度比为 $3t : 1t$ 的脉冲（先高后低）；每两帧码之间电平隔宽度为 7 位（ $28t$ ）码宽。其中 t 为振荡频率的 32 倍。

2) 如果地址管脚上为高电平，则对应的编码位为两个“1”码，如果是低电平，则对应的编码位为两个“0”码，如果地址管脚悬空（即高阻），对应的编码位为一个“0”码和一个“1”码（先后）；地址管脚和数据管脚共有12个，编码为24位，每一帧码的第25位是一位“0”码，作为SYN位。发码时依次将A0、A1、A2、A3、A4、A5、A6、A7、D3、D2、D1、D0和syn syn位的编码发出。解端地址位的编码发出。解端地址(A0~A7)必须和发码端相同才能解。

3) syn syn位是一个“0”“0”码（ $4t$ ），和后面的 $28t$ 的低电平组成同步头。

4) TE_脚接VSS, 数据按键脚按下为高才发码，否则不发码。

8.2 时序图



8.3 振荡阻值和数据宽度（TD）对应表：

- 表中数据为 1 位数据（如上图所示 0 码或 1 码） $TD=4t$ ；
- 由于受制造工艺、温度、电压、应用环境等的影响，最大会有 20% 的偏差，应用时应加以考虑。

电压 电阻	3V	6V	9V	12V
----------	----	----	----	-----

1M	460	444	440	440
1.1M	532	512	508	504
1.2M	572	560	552	552
1.3M	604	592	584	584
1.5M	704	688	680	680
1.6M	752	736	728	728
1.8M	836	816	808	808
2.0M	920	904	896	896
2.2M	1020	1000	992	984
2.4M	1110	1100	1100	1100
2.7M	1260	1250	1240	1240
3.0M	1420	1400	1400	1390
3.3M	1520	1500	1490	1490
3.9M	1780	1760	1750	1740
4.3M	1940	1940	1920	1920
4.7M	2380	2360	2340	2320

RC 电阻配对

SC2262(TZO)	SC2272(TZO)
1.5M	220K
2M	300K
2.2M	330K
2.7M	390K
3.3M	470K
3.6M	510K
3.9M	560K
4.3M	620K
4.7M	680K
5.6M	820K
6.2M	910K
6.8M	1M

9.应用说明

以下提供两种典型的应用电路，在实际中根据不同需要可采用不同的应用电路

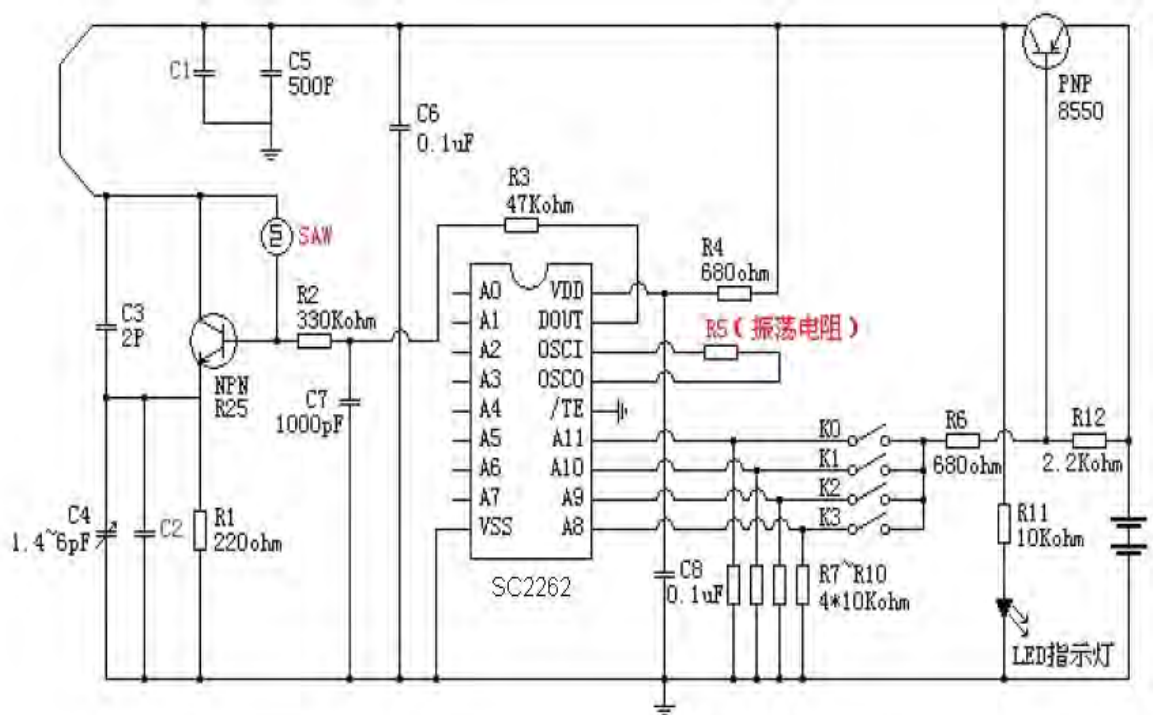
1. 在应用中，OSC 脚的外接电阻 R5 大小可以根据需要进行适当的调节，阻值越大振荡频率越慢，编码的宽度大发一帧时间长，应用时请根据自己需要进行灵活调节。常用4.7M的振荡电阻。

2. 指示灯可以是发码指示和按键指示，根据不同需要可以自行选择，下面两图分别给出了两种指示灯的接法；

3. 线路图仅供参考，请以实际使用为准！

应用图一：

该电路应用三极管供电，发射电路用声表面滤波器（SAW），可以根据实际需要选择不同发射频率。相关的原参数件参考见表中说明。

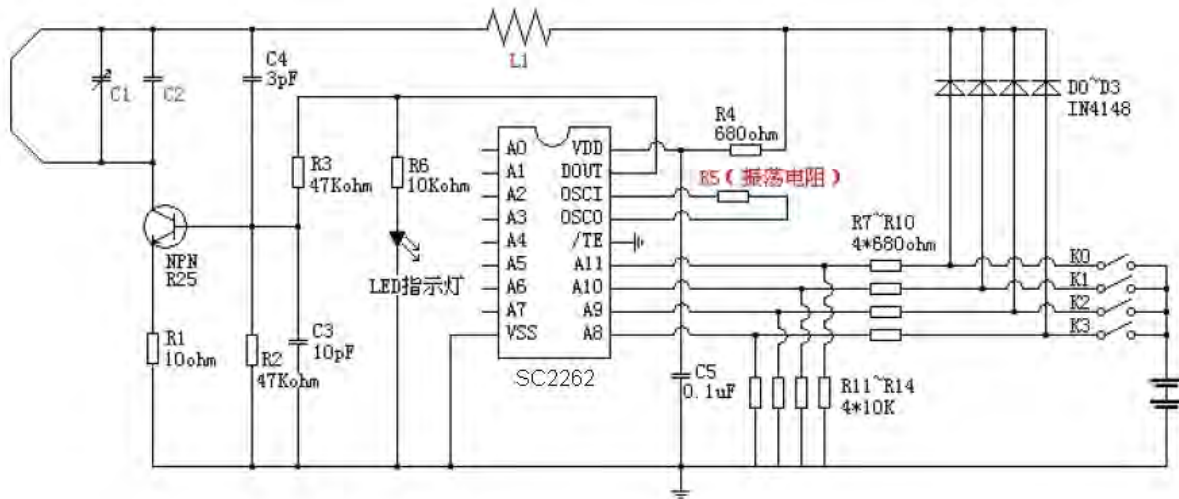


不同频率的相关参数参考值

发射频率	SAW	C1	C2
315M	315M	8P	8P
433M	433M	5P	4P

应用图二：

第二种电路应用二极管供电，发射电路用电感/电容组合，也可以根据实际需要选择不同的发射频率，相关原件参考参数见表中说明；



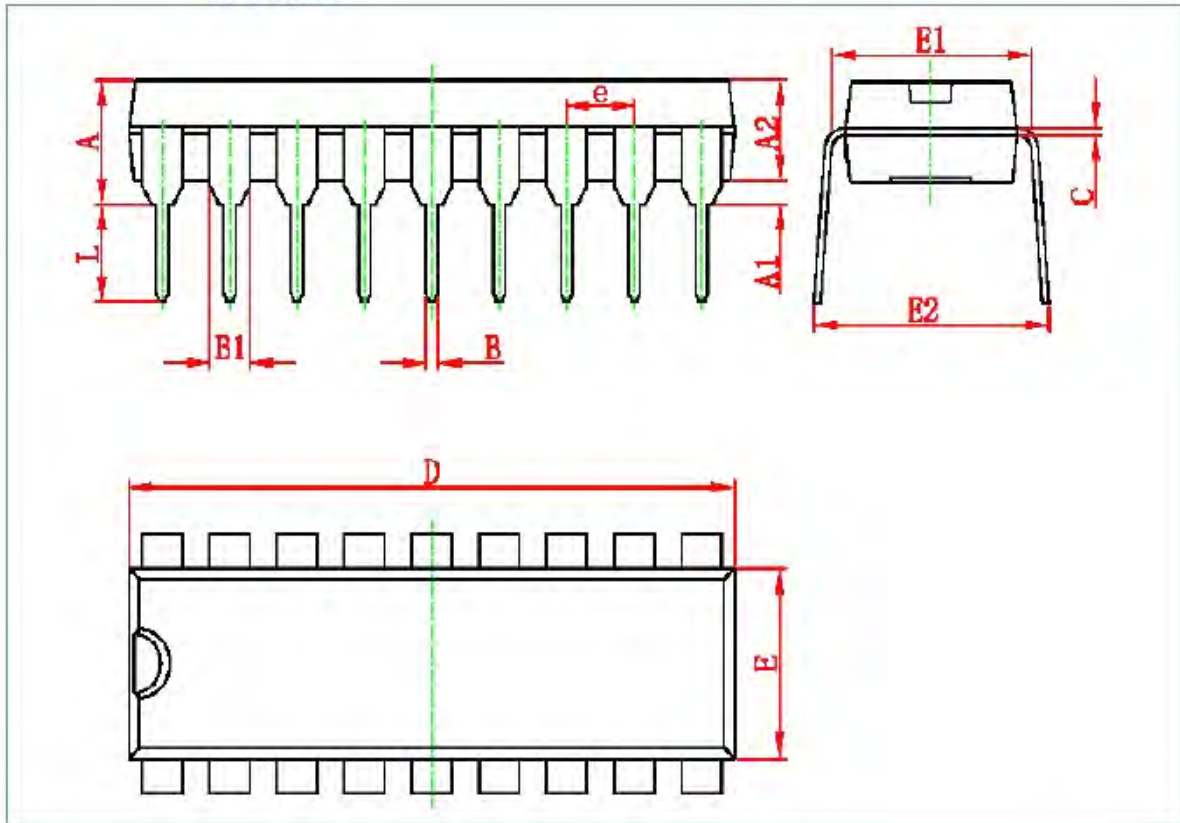
不同频率的相关参数参考值

发射频率	L1	C1	C2
315M	2.2uH	5P	6P8
433M	10uH	5P	3P

10 封装

10.1 DIP18

1) 封装图

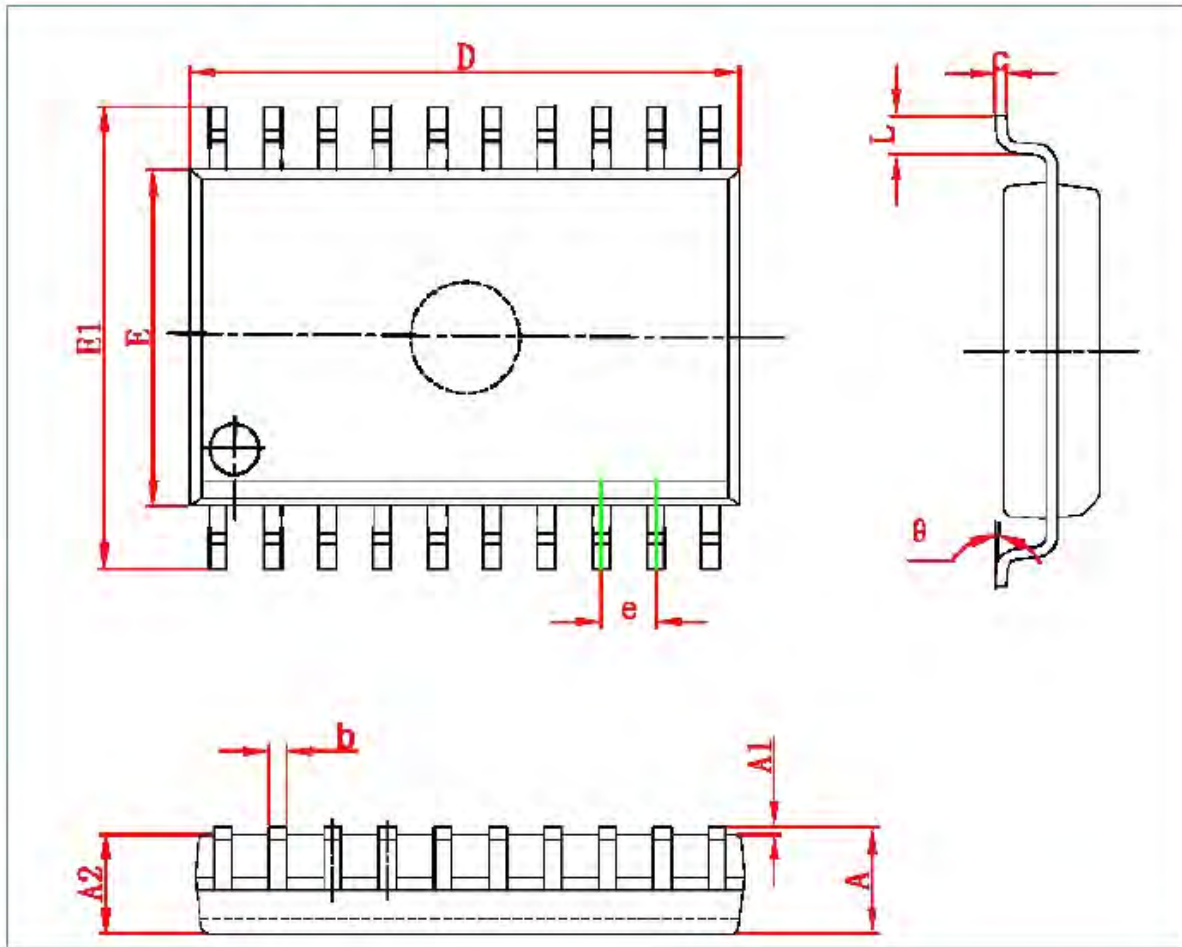


2) 尺寸

Symbol	Dimensions In Millimeters		Dimensions In Inches	
	Min	Max	Min	Max
A	3.710	4.310	0.146	0.170
A1	0.510		0.020	
A2	3.200	3.600	0.126	0.142
B	0.380	0.570	0.015	0.022
B1	1.524(BSC)		0.060(BSC)	
C	0.204	0.360	0.008	0.014
D	22.640	23.040	0.891	0.907
E	6.200	6.600	0.244	0.260
E1	7.32	7.920	0.288	0.312
e	2.540(BSC)		0.100(BSC)	
L	3.000	3.600	0.118	0.142
E2	8.400	9.000	0.331	0.354

10.2 SOP20

1) 封装图



2) 尺寸

Symbol	Dimensions In Millimeters		Dimensions In Inches	
	Min	Max	Min	Max
A	2.350	2.650	0.093	0.104
A1	0.100	0.300	0.004	0.012
A2	2.100	2.500	0.083	0.098
b	0.330	0.510	0.013	0.020
C	0.204	0.330	0.008	0.013
D	12.520	13.000	0.493	0.512
E	7.400	7.600	0.291	0.299
E1	10.210	10.610	0.402	0.418
E	1.270(BSC)		0.050(BSC)	
L	0.400	1.270	0.016	0.050
θ	0°	8°	0°	8°

注：如果选用 SOP20 的封装形式，需空两个脚。