

SCM9603B 高压启动 IC

特点

- 内置 100V 的 LD PMOS 管，宽输入电压范围为 $4V_{DC} \sim 100V_{DC}$
- 小体积 SOT-23-G 封装，利于低成本设计
- 在输入电压为 9V，输出电压为 8V 时，输出电流仍有 30mA 以上
- 在输入电压为 4V，输出电压为 3V 时，输出电流仍有 20mA 以上
- 由 VDD 引脚旁路电容决定输出电压 V_{VDD} 建立时间
- 输出电压 $V_{VDD} > 10.8V$ 时，启动芯片关断，输出电压 $V_{VDD} < 8.8V$ 时，启动芯片再次充电

封装



产品可选封装：SOT-23-G，丝印信息请见“订购信息”

应用范围

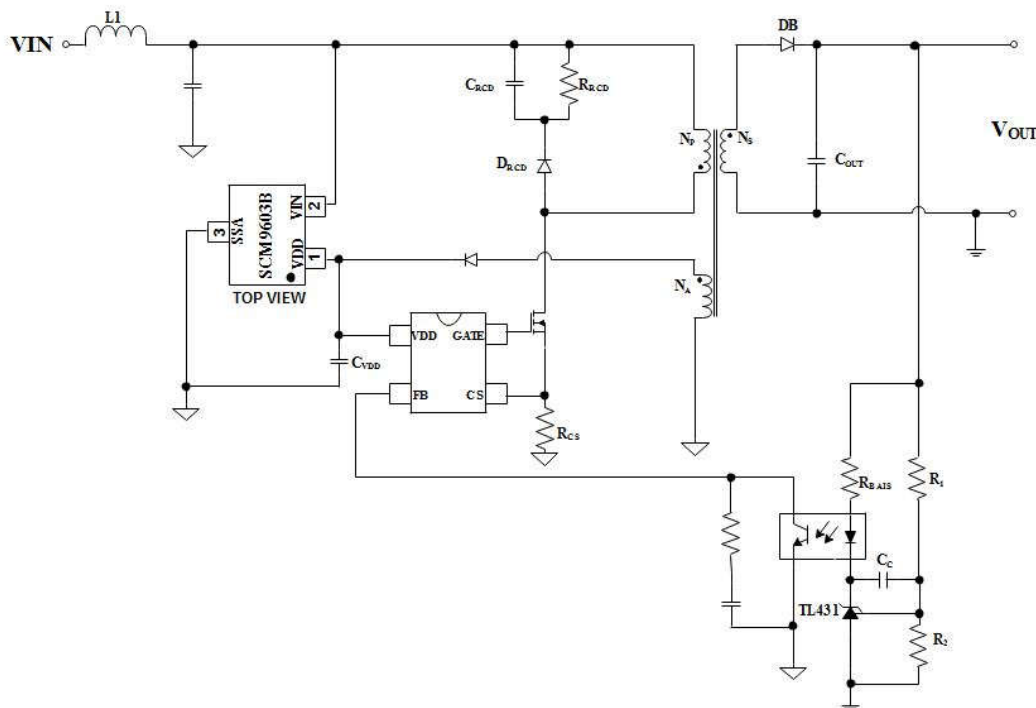
- 宽压 ($4V_{DC} \sim 100V_{DC}$) DC-DC 变换器

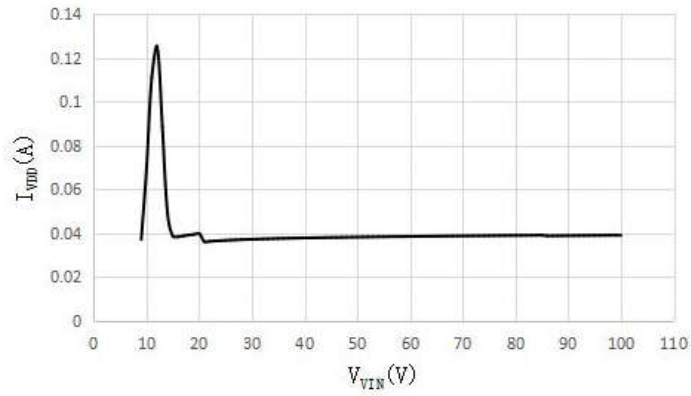
功能描述

SCM9603B 是一款高压启动芯片，适用于宽范围电压输入的 DCDC 变换器。该芯片采用 100V 的 LD PMOS 管提高耐压。在控制上，集成 VDD 过压保护、VIN 过压保护及过温保护功能；当 VDD 电压大于 10.8V 时，芯片停止给 VDD 引脚旁路电容充电，此时由辅助绕组供电，芯片工作电流降低到 100uA；当 VDD 电压小于 8.8V 时，启动芯片再次给 VDD 引脚旁路电容充电。在极限工作情况下 ($V_{IN}=9V$ ， $V_{DD}=8V$) 充电电流仍有 30mA 以上。

SCM9603B 采用小体积 SOT-23-G 三脚封装，降低了设计成本。

典型应用电路

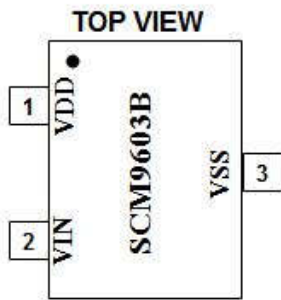




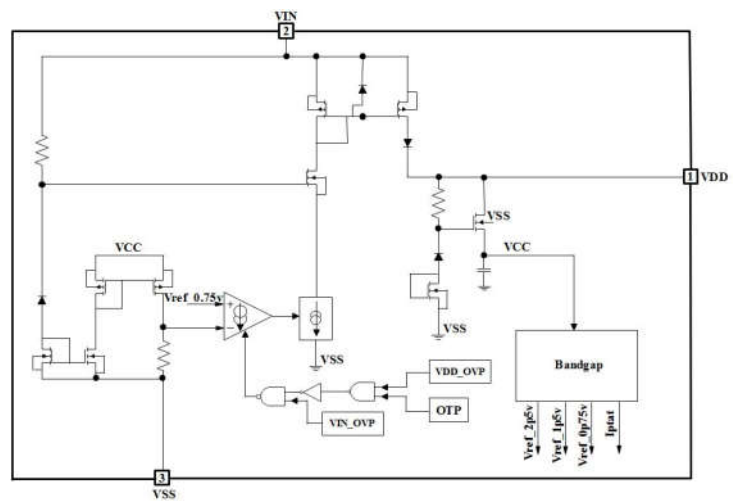
目录

1 首页.....	1	4 特征曲线.....	4
1.1 特点及封装.....	1	4.1 典型曲线.....	4
1.2 应用范围.....	1	5 产品功能简介.....	4
1.3 功能描述.....	1	6 订购、丝印、封装及包装.....	5
1.4 典型应用电路及其功能曲线.....	1		
2 引脚封装及描述.....	2		
3 IC 相关参数.....	3		
3.1 极限额定值.....	3		
3.2 推荐工作参数.....	3		
3.3 电学特性.....	3		

引脚封装



内部框图



引脚描述

引脚编号	引脚名称	I/O	功能描述
1	VDD	O	输出供电引脚，外接旁路电容，并连到控制 IC 的供电端
2	VIN	I	宽范围电压输入端，能从母线电压取电，给 VDD 引脚旁路电容充电，内接 100V 的 LD PMOS 管的源极
3	VSS	P	芯片地

极限额定值

下列数据是在自然通风，正常工作温度范围内测得（除非另有说明）。

参数		最小值	最大值	单位
输入电压	V_{VIN}	4	100	V
输出电压	V_{VDD}	-0.6	30	V
工作结温范围	T_J	-40	150	°C
存储温度	T_{STG}	-55	150	
10 秒内，距离外壳 0.6mm 的引线温度			260	
潮湿敏感等级	MSL	MSL3		
静电放电（ESD）额定值	人体模型（HBM）		4500	V

若超出“极限额定值”表内列出的应力值，可能会对器件造成永久损坏。长时间工作在极限额定条件下，器件的可靠性有可能会受到影响。所有电压值都是以参考地(GND)为参考基准。

推荐工作参数

推荐工作条件	最小值	典型值	最大值	单位
输入电压 V_{IN}	4		100	V
VDD 旁路电容 C_{VDD}	1		20	uF
工作结温 T_J	-40		150	°C

电气特性

所有典型值无特说明都是在 25°C，VSS=0V 条件下测得。

符号	对应参数	测试条件	最小值	典型值	最大值	单位
芯片电源提供端（VIN 引脚）						
V_{IN}	电压工作范围		4		100	V
V_{BR}	内置启动功率管的漏源耐压值	VDD=13V，扫描 VIN=100~125V 端口电压，记录 VIN 端口到地的电流值高于 500uA 时对应的 VIN 电压值		100	115	V
I_{VIN_STDN}	启动 IC 关断后，VIN 端口泄漏电流	VDD=13V，测试 VIN 端口电流			50	uA
I_{VDD_STATE}	启动 IC 关断后芯片静态工作电流	VDD=13V，测试 VDD 时端口电流	80	105	130	uA
T_{OTP}	热关断温度			148		°C
T_{OTPH}	迟滞温度			30		°C
输出端口（VDD 引脚）						
V_{VDD_ON}	VDD 启动阈值		8.0	8.8	9.6	V
V_{VDD_OFF}	VDD 关断阈值		10.0	10.8	11.6	V
I_{VDD1}	低输入电压时，VDD 端口给旁路电容充电电流	VIN=4V，VDD=3V，测试 VDD 端口电流。	15	23	-	mA
I_{VDD2}	高输入电压时，VDD 端口给旁路电容充电电流	VIN=9V，VDD=8V，测试 VDD 端口电流。	25	33	-	mA

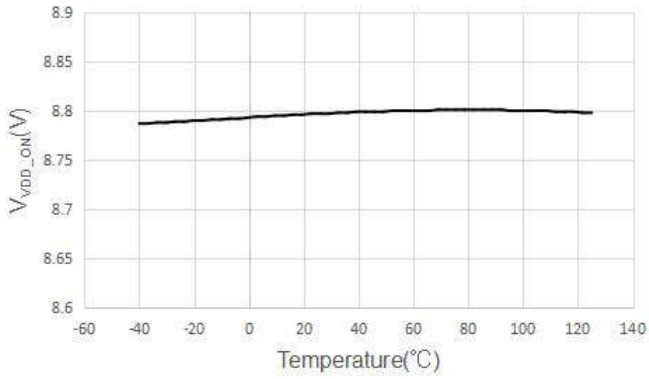


图 1 启动芯片停止输出后再次开启工作的 VDD 电压阈值

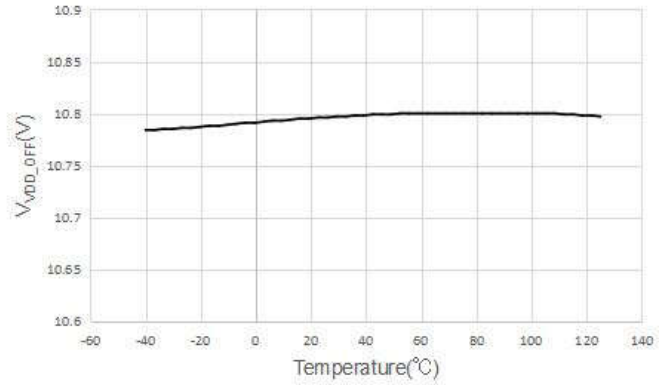


图 2 启动芯片停止工作的 VDD 电压阈值

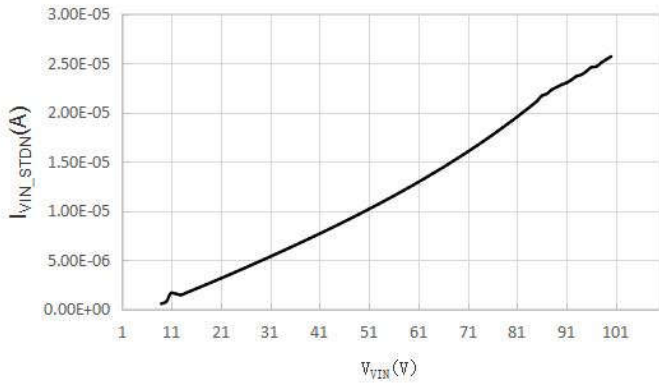


图 3 启动芯片关断后工作电流 I_{VIN} 随 VIN 引脚变化的典型值曲线

芯片概述

SCM9603B 芯片 VIN 引脚从母线电压取电，给 VDD 旁路电容 C_{VDD} 充电以启动控制器，同时在开关电源上电后的一段时间内持续从输入电压取电，维持控制器的正常工作，以提高开关电源的带容性负载能力。开关电源上电，当 VIN 引脚电压小于 9V 时，SCM9603B 的启动电路以电流 I_{VDD1} 给旁路电容 C_{VDD} 充电；当 VIN 电压大于等于 9V 并且 VDD 引脚电压上升到 8V，SCM9603B 在输入输出压差 1V 时，以 I_{VDD2} 电流给旁路电容 C_{VDD} 充电；当 V_{VDD}>10.8V 时，SCM9603B 关闭启动电路，不再从输入电压取电，SCM9603B 关断后芯片静态工作电流 100uA；VDD 引脚电压逐渐等于辅助绕组电压 V_A。

过温保护

过温保护：由于 SCM9603B 芯片工作时，给输出 VDD 旁路电容 C_{VDD} 充电的电流都有几十 mA，尤其是在高压输入下，造成芯片功耗很大，主功率管附近热量上升很快，如不采取任何措施，很容易由于过热造成功率管的损坏，所以芯片内部设计过温保护，当芯片检测到功率管附近局部温度超过 148 度，芯片关断启动部分电路，停止给 VDD 旁路电容充电，芯片工作电流减小到 uA 级别，热量逐渐散掉，当芯片检测到功率管附近温度低于 118 度时，芯片启动部分又再次开启，以大电流给 VDD 旁路电容充电。

电源使用建议

如果输入端存在超 100V 的电压尖峰，可在 SCM9603B 芯片的 VIN 脚与母线间串联电阻来削弱电压峰值，推荐电阻阻值在 100Ω~2kΩ 之间。

订购信息

产品型号	封装	引脚数	丝印	包装
SCM9603BTA	SOT-23-G	3	9603	3K/盘

产品型号与丝印说明

SCM9603XYZ :

(1)SCM9603, 产品代码。

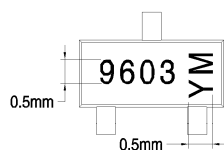
(2)X = A-Z, 版本代码。

(3)Y = T 封装代码 ; T : SOT-23-G 封装。

(4)Z = C,I,A,M, 温度等级代码 ; C : 0℃-70℃ , I : -40℃-85℃ , A : -40℃-125℃ , M : -55℃-125℃。

(5)YM : 产品溯源代码 ; Y 产品生产年份代码 , M 产品生产月份代码。

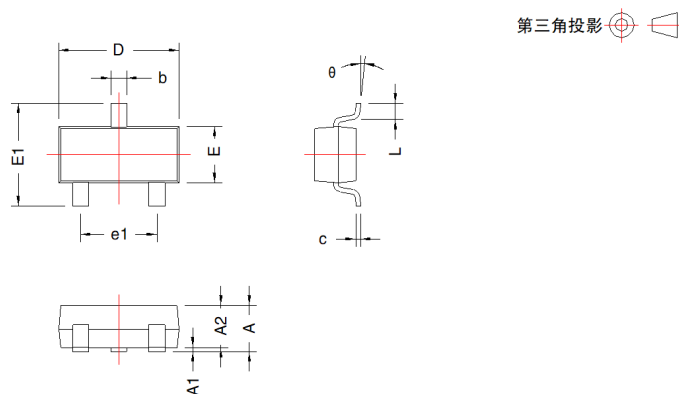
丝印信息



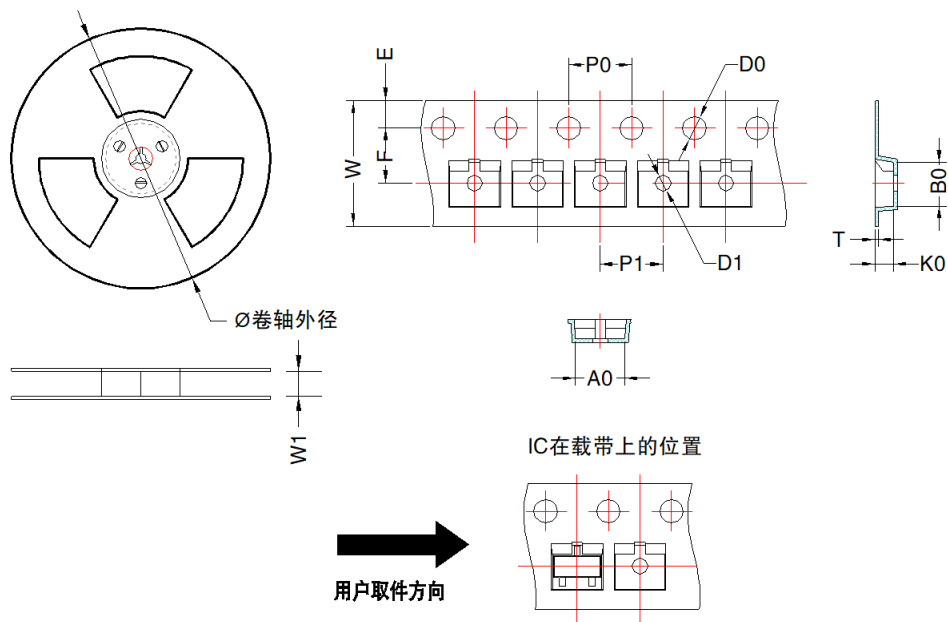
注:

- 1、字体: Arial;
- 2、字符尺寸: 高度0.5mm, 字符间距0.1mm。

封装信息 (SOT-23-G)



标识	SOT-23-G			
	尺寸(mm)		尺寸(inch)	
	Min	Max	Min	Max
A	1.15 Max		0.045 Max	
A1	0.00	0.10	0.000	0.004
A2	0.90	1.10	0.035	0.043
D	2.80	3.00	0.110	0.118
E	1.20	1.40	0.047	0.055
E1	2.25	2.55	0.089	0.100
L	0.30	0.50	0.012	0.020
b	0.30	0.50	0.012	0.020
e1	1.80	2.00	0.071	0.079
c	0.132	0.202	0.005	0.008
θ	0°	8°	0°	8°



器件型号	封装类型	MPQ	卷轴外径 (mm)	卷轴宽度 W1 (mm)	A0 (mm)	B0 (mm)	K0 (mm)	T (mm)	W (mm)	E (mm)	F (mm)	P1 (mm)	P0 (mm)	D0 (mm)	D1 (mm)
SCM9603BTA	SOT-23-G	3000	180.0	8.5	3.15 ± 0.1	2.77 ± 0.1	1.22 ± 0.1	0.25 ± 0.03	8.0 ± 0.3	1.75 ± 0.1	3.5 ± 0.1	4 ± 0.1	4 ± 0.1	1.5 ± 0.1	1.0 ± 0.1

广州金升阳科技有限公司

地址：广东省广州市萝岗区科学城科学大道科汇发展中心科汇一街5号

电话：400-1080-300

传真：86-20-38601272

E-mail: sales@mornsun.cn