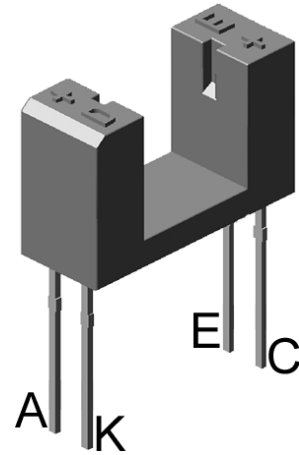


ST1100

一、特点：

1. 采用高发射功率红外光电二极管和高灵敏度光敏晶体管组成。
2. 光缝宽度：1mm；光轴中心：2.5mm。



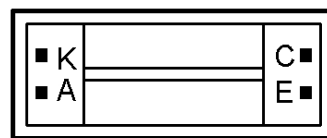
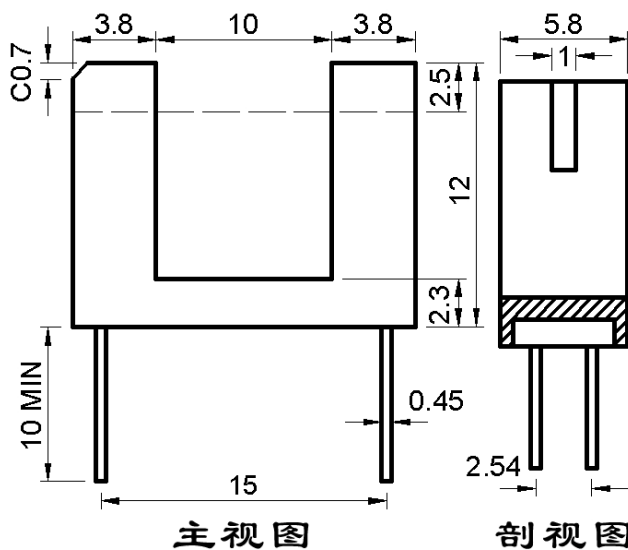
二、极限参数：(Ta=25)

项 目	符号	数值	单位
输入	正向电流	IF	50 mA
	反向电压	VR	5 V
	耗散功率	P	75 mW
输出	集-射电压	Vceo	30 V
	射-集电压	Veco	5 V
	集电极功耗	Pc	100 mW
工作温度	Topr	-20 ~ +65	
储存温度	Tstg	-30 ~ +75	

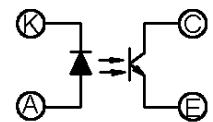
三、光电特性：(Ta=25)

项 目	符号	测试条件	最小	典型	最大	单位
输入	正向压降	VF	IF=20mA	-	1.2	1.6 V
	反向电流	IR	VR=5V	-	-	10 μA
输出	集电极暗电流	Iceo	Vceo=20V, Ee=0mW/cm ²	-	-	100 nA
	集电极亮电流	IC	Vce=5V, IF=5mA	0.6	-	4.0 mA
	饱和压降	VCE	Ic=0.5mA, Ee=10mW/cm ²	-	-	0.4 V
传输特性	响应时间	Tr	Vce=5V, Ic=1mA RL=1000Ω	-	15	- μS
		Tf		-	15	- μS

四、外形尺寸图：



底视图



内部电路