

## 9A、900V N沟道增强型场效应管

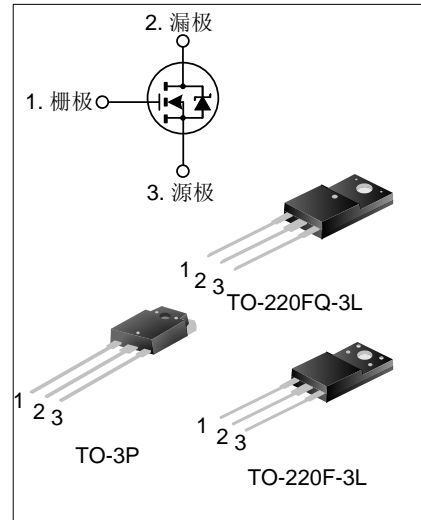
### 描述

SVF9N90F/PN/FQ 是 N 沟道增强型高压功率 MOS 场效应晶体管，采用士兰微电子的 F-Cell™ 平面高压 VDMOS 工艺技术制造。先进的工艺及条状的原胞设计结构使得该产品具有较低的导通电阻、优越的开关性能及很高的雪崩击穿耐量。

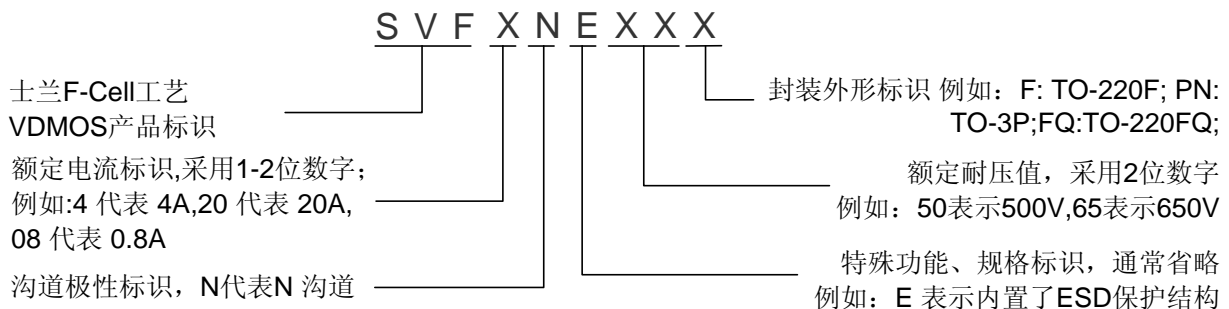
该产品可广泛应用于 AC-DC 开关电源，DC-DC 电源转换器，高压 H 桥 PWM 马达驱动。

### 特点

- ◆ 9A, 900V,  $R_{DS(on)}$ (典型值)=1.10Ω@ $V_{GS}=10V$
- ◆ 低栅极电荷量
- ◆ 低反向传输电容
- ◆ 开关速度快
- ◆ 提升了 dv/dt 能力



### 命名规则



### 产品规格分类

产品名称	封装形式	打印名称	环保等级	包装
SVF9N90F	TO-220F-3L	SVF9N90F	无铅	料管
SVF9N90PN	TO-3P	9N90	无铅	料管
SVF9N90FQ	TO-220FQ-3L	SVF9N90FQ	无铅	料管

**极限参数(除非特殊说明,  $T_C=25^{\circ}\text{C}$ )**

参数名称	符号	参数范围		单位
		SVF9N90F/FQ	SVF9N90PN	
漏源电压	$V_{DS}$	900		V
栅源电压	$V_{GS}$	$\pm 30$		V
漏极电流	$I_D$	$T_C=25^{\circ}\text{C}$		A
		$T_C=100^{\circ}\text{C}$		
漏极脉冲电流	$I_{DM}$	36.0		A
耗散功率 ( $T_C=25^{\circ}\text{C}$ ) - 大于 $25^{\circ}\text{C}$ 每摄氏度减少	$P_D$	68	240	W
		0.54	1.92	W/ $^{\circ}\text{C}$
单脉冲雪崩能量 (注 1)	$E_{AS}$	823		mJ
工作结温范围	$T_J$	$-55\sim+150$		$^{\circ}\text{C}$
贮存温度范围	$T_{stg}$	$-55\sim+150$		$^{\circ}\text{C}$

**热阻特性**

参数名称	符号	参数范围		单位
		SVF9N90F/FQ	SVF9N90PN	
芯片对管壳热阻	$R_{\theta JC}$	1.84	0.52	$^{\circ}\text{C}/\text{W}$
芯片对环境的热阻	$R_{\theta JA}$	62.5	50	$^{\circ}\text{C}/\text{W}$

**电气参数(除非特殊说明,  $T_C=25^{\circ}\text{C}$ )**

参数名称	符号	测试条件	最小值	典型值	最大值	单位
漏源击穿电压	$B_{VDSS}$	$V_{GS}=0\text{V}, I_D=250\mu\text{A}$	900	--	--	V
漏源漏电流	$I_{DSS}$	$V_{DS}=900\text{V}, V_{GS}=0\text{V}$	--	--	1.0	$\mu\text{A}$
栅源漏电流	$I_{GSS}$	$V_{GS}=\pm 30\text{V}, V_{DS}=0\text{V}$	--	--	$\pm 100$	nA
栅极开启电压	$V_{GS(th)}$	$V_{GS}=V_{DS}, I_D=250\mu\text{A}$	2.0	--	4.0	V
导通电阻	$R_{DS(on)}$	$V_{GS}=10\text{V}, I_D=4.5\text{A}$	--	1.10	1.4	$\Omega$
输入电容	$C_{iss}$	$V_{DS}=25\text{V}, V_{GS}=0\text{V},$ $f=1.0\text{MHz}$	--	1634.2	--	pF
输出电容	$C_{oss}$		--	143.5	--	
反向传输电容	$C_{rss}$		--	7.1	--	
开启延迟时间	$t_{d(on)}$	$V_{DD}=450\text{V}, R_G=25\Omega, I_D=9.0\text{V}$ (注 2, 3)	--	21.44	--	ns
开启上升时间	$t_r$		--	30.76	--	
关断延迟时间	$t_{d(off)}$		--	56.24	--	
关断下降时间	$t_f$		--	30.88	--	
栅极电荷量	$Q_g$	$V_{DD}=720\text{V}, I_D=9.0\text{A},$ $V_{GS}=10\text{V}$ (注 2, 3)	--	30.52	--	nC
栅极-源极电荷量	$Q_{gs}$		--	7.97	--	
栅极-漏极电荷量	$Q_{gd}$		--	11.92	--	

## 源-漏二极管特性参数

参数名称	符号	测试条件	最小值	典型值	最大值	单位
源极电流	$I_S$	MOS 管中源极、漏极构成的反偏	--	--	9.0	A
源极脉冲电流	$I_{SM}$	P-N 结	--	--	36.0	
源-漏二极管压降	$V_{SD}$	$I_S=9.0A, V_{GS}=0V$	--	--	1.4	V
反向恢复时间	$T_{rr}$	$I_S=9.0A, V_{GS}=0V,$	--	657.04	--	ns
反向恢复电荷	$Q_{rr}$	$dI_F/dt=100A/\mu s$ (注 2)	--	5.56	--	$\mu C$

## 注:

1.  $L=30mH, I_{AS}=7.10A, V_{DD}=50V, R_G=25\Omega$ , 开始温度  $T_J=25^\circ C$ ;
2. 脉冲测试: 脉冲宽度 $\leq 300\mu s$ , 占空比 $\leq 2\%$ ;
3. 基本上不受工作温度的影响。

典型特性曲线

图1. 输出特性

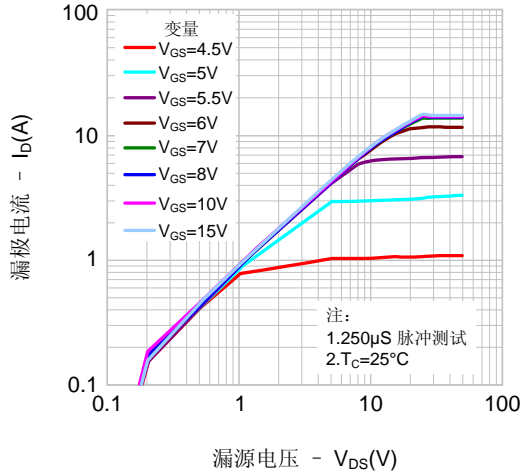


图2. 传输特性

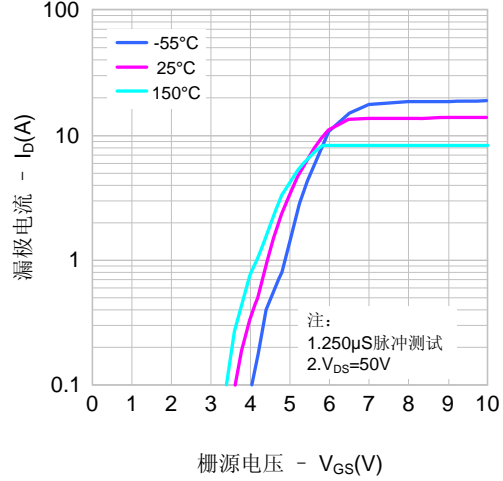


图3. 导通电阻vs.漏极电流和栅极电压

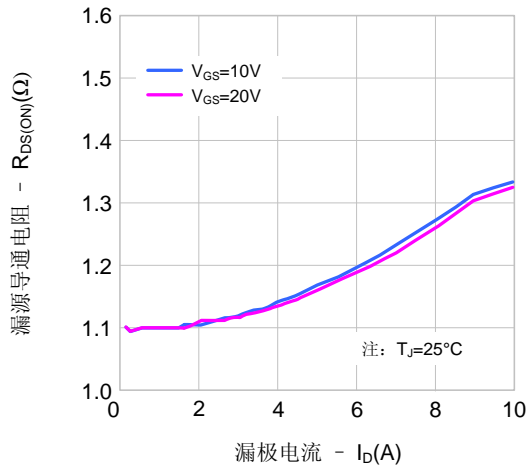


图4. 体二极管正向压降vs.漏极电流、温度

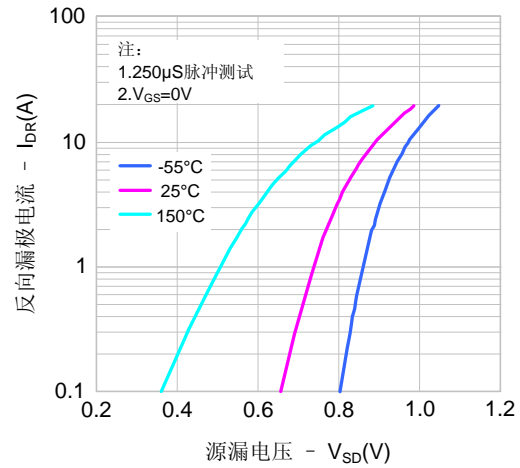


图5. 电容特性

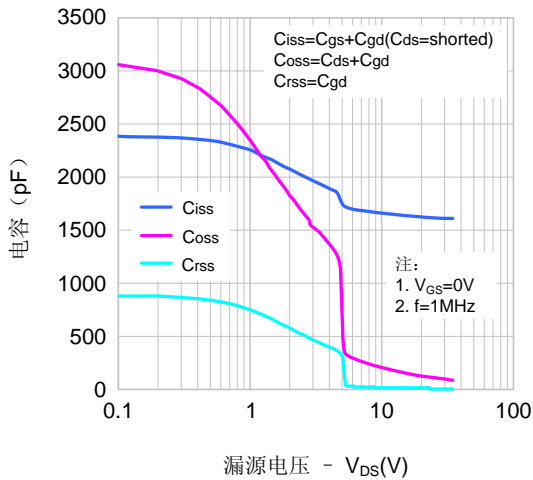
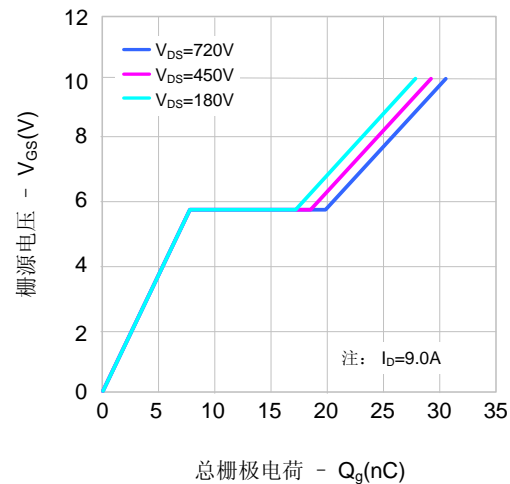


图6. 电荷量特性



典型特性曲线 (续)

图7. 击穿电压vs.温度特性

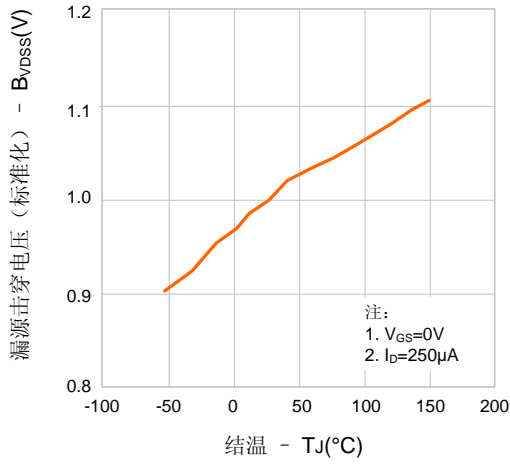


图8. 导通电阻vs.温度特性

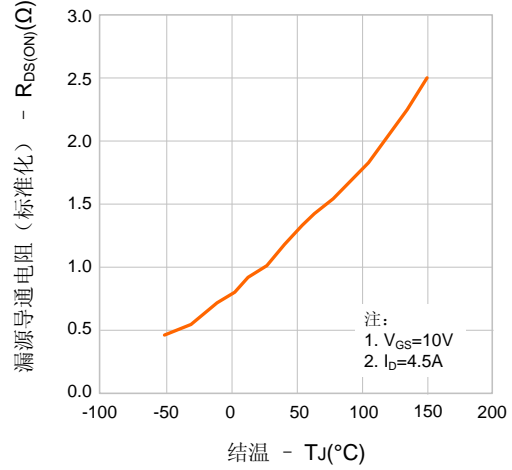


图9-1. 最大安全工作区域(SVF9N90F/FQ)

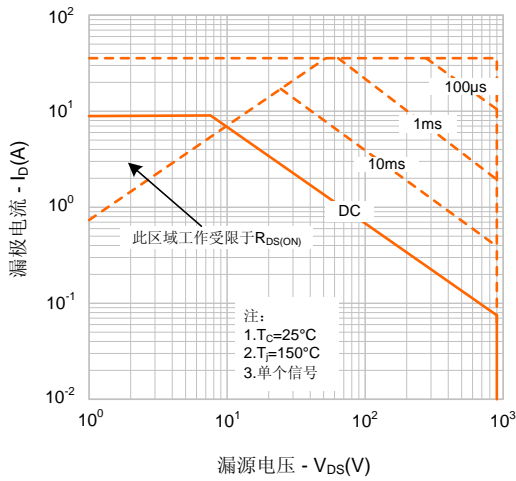


图9-2. 最大安全工作区域(SVF9N90PN)

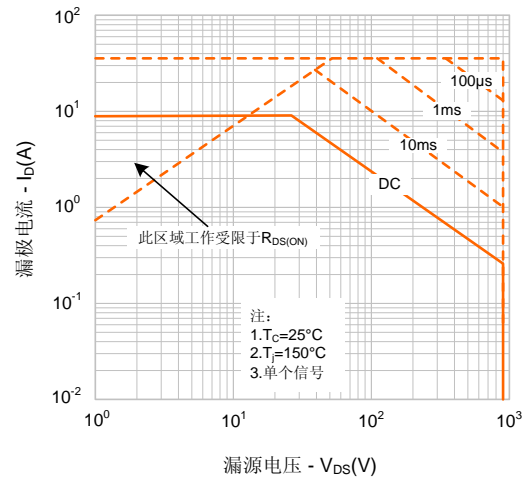
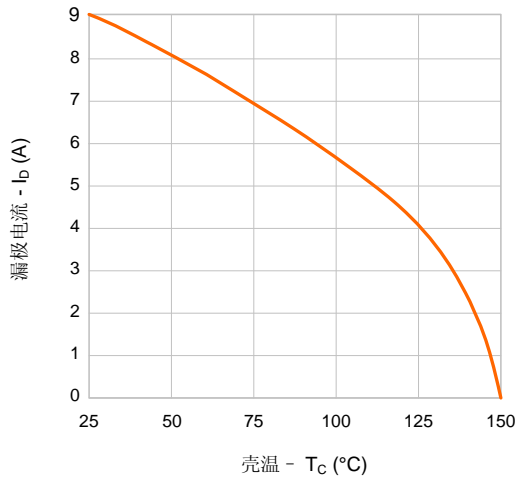
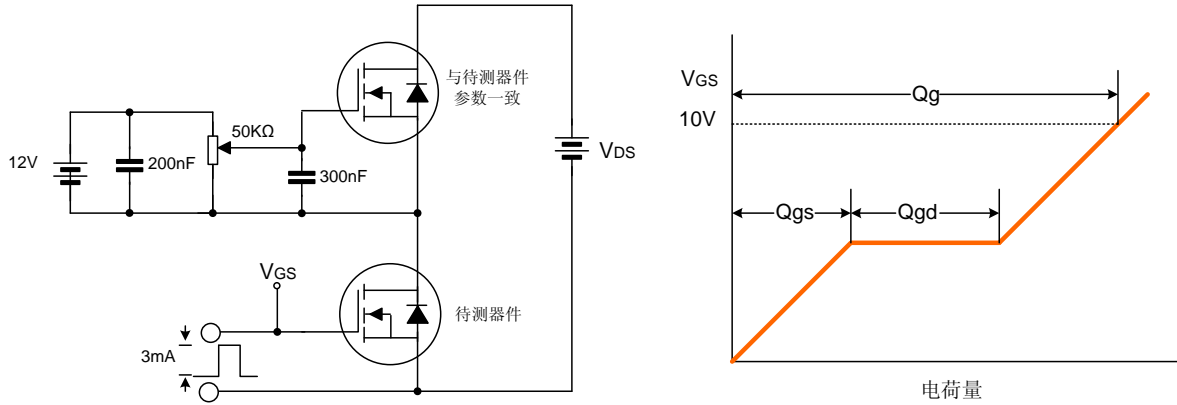


图 10. 最大漏极电流vs. 壳温

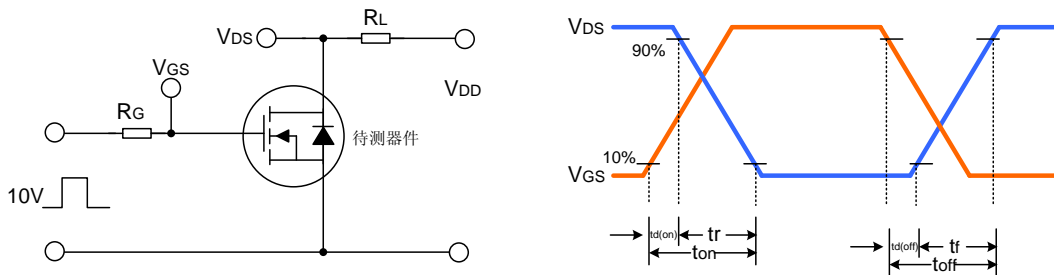


典型测试电路

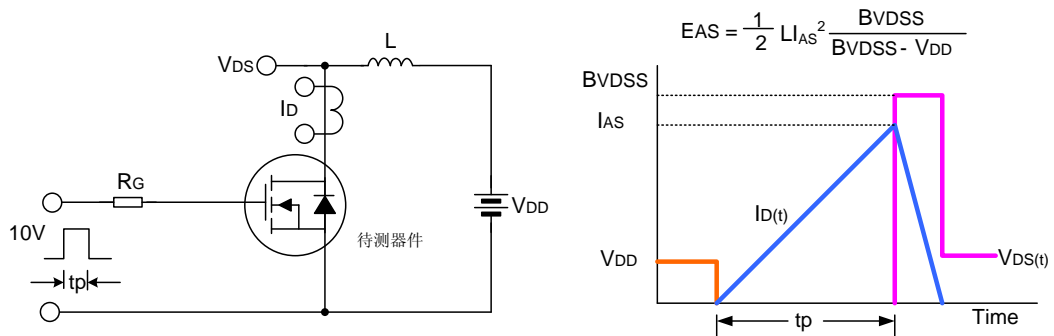
栅极电荷量测试电路及波形图



开关时间测试电路及波形图



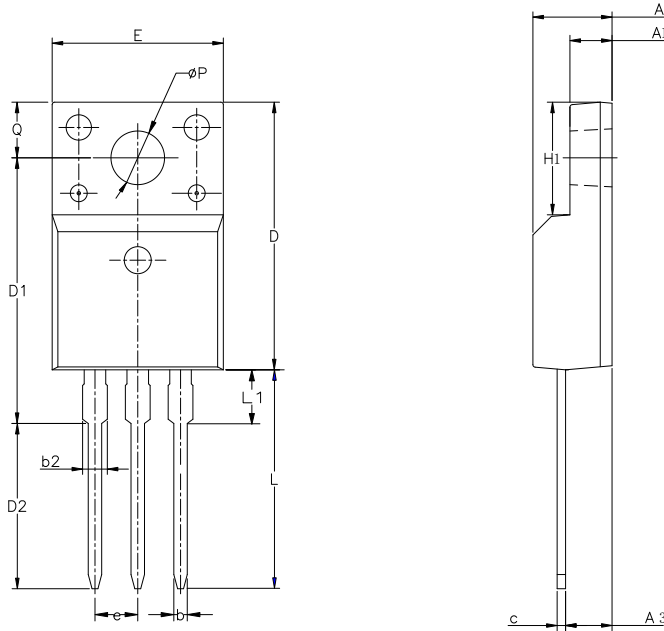
EAS测试电路及波形图



封装外形图

TO-220F-3L

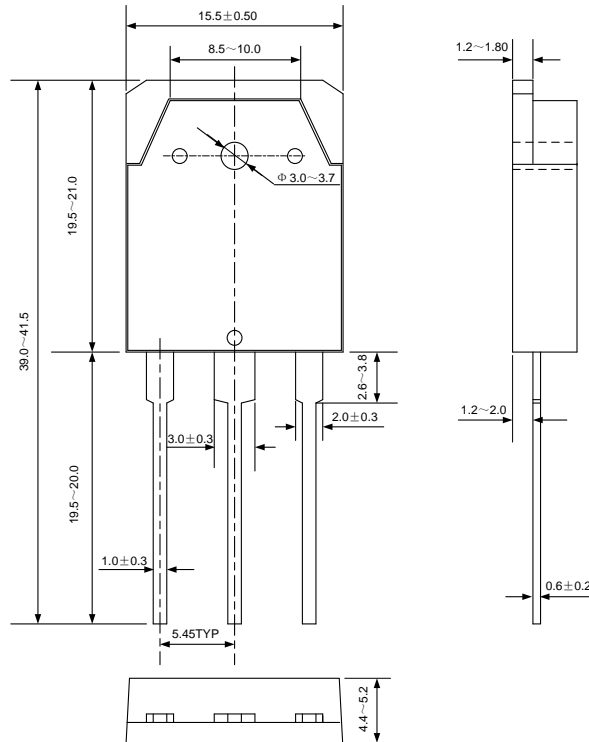
单位：毫米



SYMBOL	MIN	NOM	MAX
A	4.42	4.70	5.02
A1	2.30	2.54	2.80
A3	2.50	2.76	3.10
b	0.70	0.80	0.90
b2	—	—	1.47
c	0.35	0.50	0.65
D	15.25	15.87	16.25
D1	15.30	15.75	16.30
D2	9.30	9.80	10.30
E	9.73	10.16	10.36
e	2.54BCS		
H1	6.40	6.68	7.00
L	12.48	12.98	13.48
L1	/	/	3.50
$\phi P$	3.00	3.18	3.40
Q	3.05	3.30	3.55

TO-3P

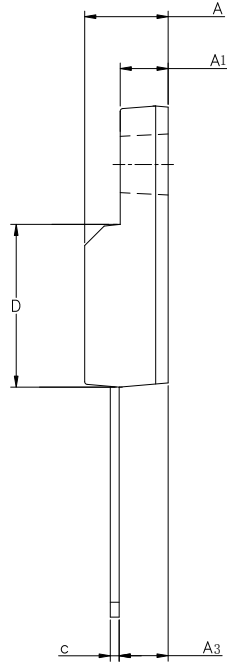
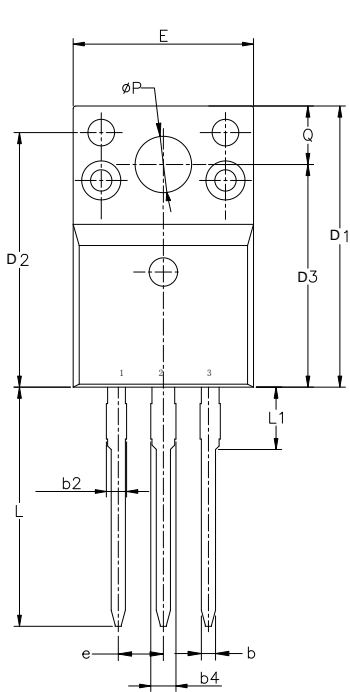
单位：毫米



封装外形图 (续)

TO-220FQ-3L

单位: 毫米



SYMBOL	MIN	NOM	MAX
A	4.57	4.70	4.83
A1	2.57	2.70	2.83
A3	2.56	2.76	2.93
b	0.76	-	0.90
b2	0.96	-	1.19
b4	1.24	-	1.47
c	0.46	-	0.60
D	8.99	9.19	9.39
D1	15.80	15.87	16.13
D2	14.17	14.37	14.57
D3	12.30	12.57	12.87
E	9.96	10.16	10.36
e	2.54BSC		
L	13.20	13.50	13.70
L1	3.37	3.52	3.67
ØP	3.08	3.18	3.28
Q	3.20	3.30	3.40





## 声明:

- ◆ 士兰保留说明书的更改权, 恕不另行通知! 客户在下单前应获取最新版本资料, 并验证相关信息是否完整和最新。
- ◆ 任何半导体产品特定条件下都有一定的失效或发生故障的可能, 买方有责任在使用 Silan 产品进行系统设计和整机制造时遵守安全标准并采取安全措施, 以避免潜在失败风险可能造成人身伤害或财产损失情况的发生!
- ◆ 产品提升永无止境, 我公司将竭诚为客户提供更优秀的产品!

产品名称:	SVF9N90F/PN/FQ	文档类型:	说明书
版 权:	杭州士兰微电子股份有限公司	公司主页:	<a href="http://www.silan.com.cn">http://www.silan.com.cn</a>
版 本:	1.4	作 者:	殷资
修改记录:	1. 增加 TO-220FQ-3L 封装信息		
版 本:	1.3	作 者:	殷资
修改记录:	1. 修改 TO-220F-3L 封装信息		
版 本:	1.2	作 者:	殷资
修改记录:	1. 修改热阻特性		
版 本:	1.1	作 者:	殷资
修改记录:	1. 修改产品规格分类		
版 本:	1.0	作 者:	张科锋
修改记录:	1. 原版		