

Title	觸摸 LED 調光器產品規格書	Ver.	2.0	Page	1 of 4
-------	-----------------	------	-----	------	--------

觸摸 LED 調光器

§ 概述:

TTP250-S001 是一款適用於 LED 燈光亮度調整的觸摸 IC。使用此 IC 可以由 Option 選擇達到無段調光或四段調光功能，可使用於 LED 桌燈, LED 壁燈等照明產品。並具有下列功能特點：

- 燈光亮度可依需要隨意調整，操作簡單方便。
- 可在非導電性介質（如玻璃、壓克力、塑膠等）的隔離下達到觸摸控制功能，具防塵、防水、防刮、強固耐用及安全性高等優點。
- 應用電路簡單，外部零件少，加工方便，成本低。

§ 功能描述:

一. 無段調光(上電時 Option 接 VDD 或空接)

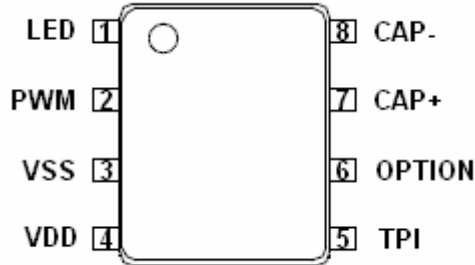
1. Power On 後為全熄狀態
2. 短按為 ON/OFF 功能(觸摸在 1 秒內)
 - (a) Power On 後短按時在全亮及全暗之間切換。
 - (b) 若已經過長按循環調光後則在全暗及已調整的亮度間切換。
3. 長按循環調光功能(觸摸大於 1 秒)
 - (a) 若是處於 OFF 狀態, 長按時則從最小亮度開始循環調光。
 - (b) 若處於 ON 狀態則從目前亮度開始循環調光。
 - (c) 若循環調光為向上調光，調至最亮後調光向下，至最暗後調光向上，依此循環。
4. 長按循環調光之中途調光
長按循環調光的過程當中，如果放開後，再恢復長按循環調光時，調光方向改為反向調光，反向調光目的在長按調亮的過程中，如果亮度調過頭，可向回修正時使用。
5. 記憶
每一次短按 ON/OFF 時，皆會保持前一次調整的亮度。

二. 四段調光(上電時 Option 接地)

1. Power On 時為全熄狀態
2. 每按一次依後述順序跳一段 OFF-> 微亮 -> 小亮 -> 中亮 -> 全亮-> OFF

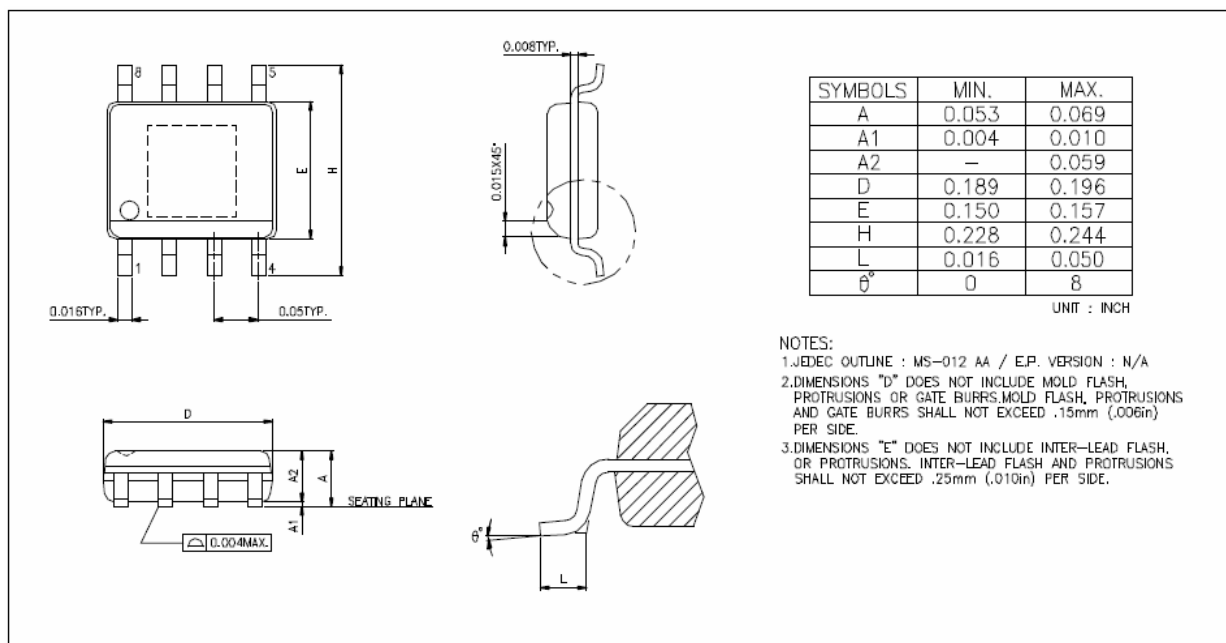
Title	觸摸 LED 調光器產品規格書	Ver.	2.0	Page	2 of 4
-------	-----------------	------	-----	------	--------

§ 封裝出腳及說明：



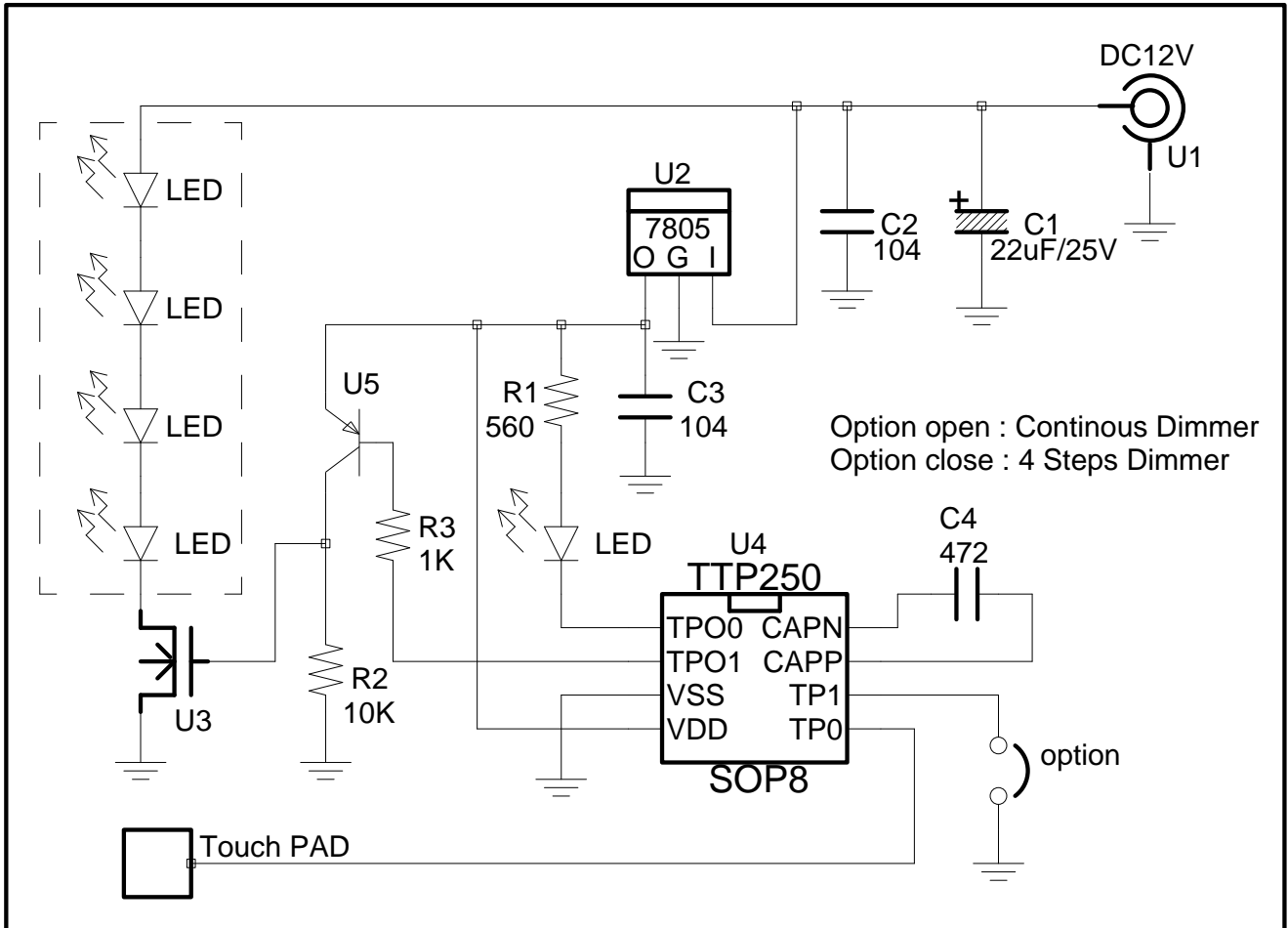
出腳編號	出腳名稱	出腳型態	功能說明
1	LED	輸出	觸摸指示輸出(=0 有觸摸, =1 無觸摸)
2	PWM	輸出	燈光控制輸出
3	VSS	電源	電源負極
4	VDD	電源	電源正極
5	TPI	輸入	觸摸輸入
6	OPTION	輸入	選項輸入 (=0 四段調光, =1 無段調光)
7	CAP+	輸入	電容正端輸入
8	CAP-	輸入	電容負端輸入

§ 封裝外觀圖：



Title 觸摸 LED 調光器產品規格書	Ver. 2.0	Page 3 of 4
--------------------------	-------------	----------------

§ 應用線路圖：



§ BOM 表

零件編號	零件規格	零件編號	零件規格
C1	電解電容 22uF/25V	U3	NMOS 視電流需求選用
C2	陶瓷電容 0.1uF(104)	U4	觸摸 IC
C3	陶瓷電容 0.1uF(104)	U5	PNP 3906
C4*	朔膠電容 0.0047uF(472)	R1	電阻 560Ω
U1	BNC 電源插頭	R2	10KΩ
U2	穩壓器 78L05	R3	1KΩ

Title 觸摸 LED 調光器產品規格書	Ver. 2.0	Page 4 of 4
--------------------------	-------------	----------------

§ 電氣特性:

Absolute Maximum ratings:

ITEM	SYMBOL	RATING	UNIT
工作溫度	Top	-20°C ~ +70°C	°C
儲存溫度	Tst	-50°C ~ +125°C	°C
供應電壓	VDD	VSS-0.3 ~VSS+6.0	V
輸入電壓	Vin	VSS -0.3 to VDD+0.3	V
靜電承受能力(HB Mode)	ESD	8	KV

Note: VSS symbolizes for system ground

DC Characteristics

Item	Symbol	Condition	Min.	Typ.	Max.	unit
工作電壓	VDD	25°C	2.5	3	5.5	V
工作電流	IDD	VDD=5.0V		3		mA
LED 輸出腳驅動電流	IOL	VOL=0.6V		2.4		mA
	IOH	VOH=4.3V		1.2		
PWM 輸出腳驅動電流	IOL	VOL=0.6V		8		mA
	IOH	VOH=4.3V		4		
Option 輸入腳輸入電位	VIL	VDD=5.0V			0.6	V
	VIH	VDD=5.0V	4			

§ 修改記錄:

- 2009/03/13: V1.1 page 2 修正 IC 出腳定義
- 2009/05/05: V2.0 page 3 修改 Application circuit(TTP250 modify active low output)