

## UCS6912 护栏管级联驱动电路说明书

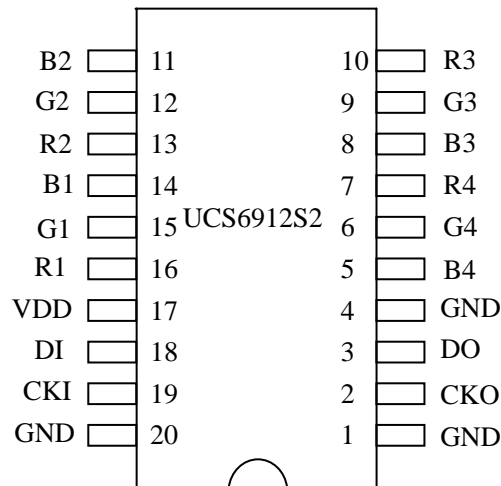
### 1. 概述:

UCS6912S 是一款有 12 路输出 (4 个像素点), 可以级联的 LED 驱动电路, 工作电压 5V, 输出端最高耐压可达 40V, 每路驱动电流不小于 25mA。

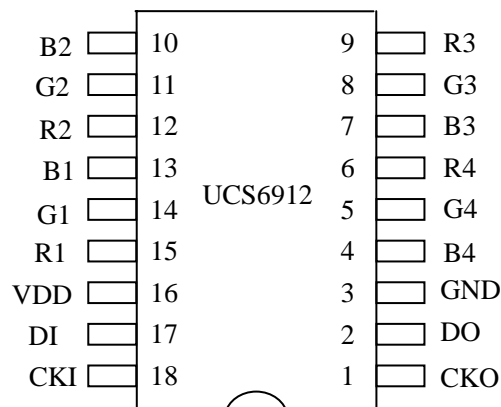
### 2. 特点:

- 12 路输出, 每路输出驱动电流不小于 25mA, LED 灯电压可达 40V。
- 直接输入灰度数据, 经内部逻辑调制成带反伽码校正的 256 级输出。
- 数据和时钟信号经内部再生电路后, 以较强的驱动提供给下一级电路, 提高了级联级数。
- 最大工作频率 15MHz。
- SOP20 封装。

### 3. 管脚图: SOP20



### 4. 管脚图: DIP18



### 5. 引脚功能描述: (SOP20)

序号	管脚名称	描述
1	GND	地

2	CKO	时钟输出
3	DO	串行数据输出
4	GND	地
5~16	R, G, B	LED 驱动输出
17	VDD	电源
18	DI	串行数据输入, 内置上拉
19	CKI	时钟输入, 内置上拉
20	GND	地

## 6. 基本应用时序:



1. 首先输入 32BIT 的“0”作为起始帧, 再输入各点数据, 数据均是高位先输入, 数据在时钟上升沿输入。
2. 第一帧数据是对应输入端最近的点 (R1, G1, B1), 其格式包括 1bit 起始位“1”和 3 组 5bit 的灰度值。

bit15	bit14~bit10	Bit9~bit5	Bit4~bit0
1(起始位必须是1)	LED_R1 的灰度值	LED_G1 的灰度值	LED_B1 的灰度值

3. 依次输入各点数据后, 需要继续输入对应点数的附加脉冲 (N 个时钟脉冲), 新数据才能完全生效。

## 7. 性能参数:

## 8. 极限参数:

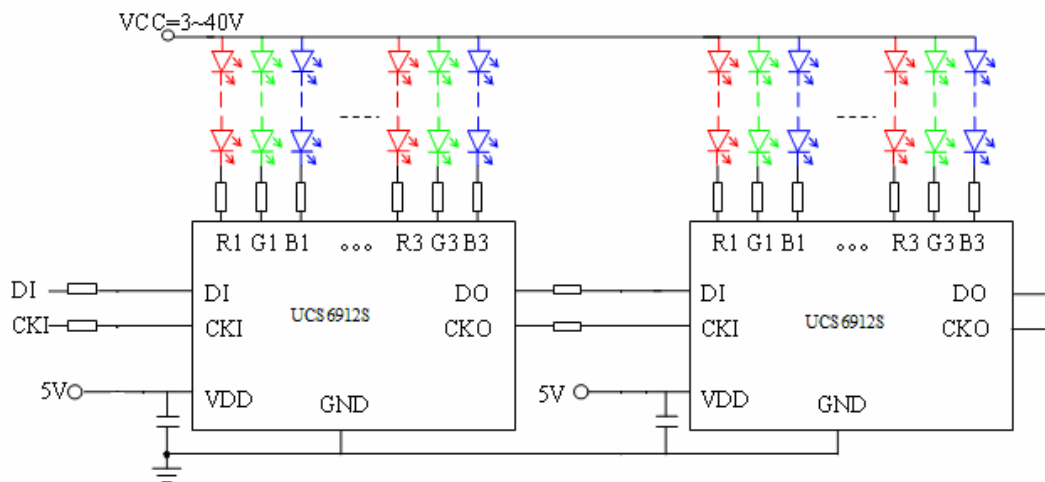
参数	符号	范围	单位
供电电压	VDD	4.5~5.5	V
LED 灯电压	Vled	3~40	V
数据时钟频率	Fclk	<15	MHz
最大驱动电流	Iomax	>25	mA
通道电流偏差	Dio	<6%	%
功耗	Pdmax	360	mW
焊接温度	TM	300	°C
工作温度	Top	-40~80	°C
存储温度	Tst	-65~120	°C

## 9. 建议工作参数:

参数	符号	范围	单位
供电电压	VDD	4.5~5.5	V
输入电压	Vin	-0.4~VDD+0.4	V
LED 灯电压	Vled	3~40	V

数据时钟频率	Fclk	<10	MHz
时钟高电平	Tclkh	>50	ns
时钟低电平	Tclkl	>50	ns
数据建立时间	Tsetup	>10	ns
数据保持时间	Thold	>5	ns
最大驱动电流	Iomax	25~35	mA
功耗	Pdmax	360	mW
工作温度	Top	-30~60	°C

10. 典型应用图:



应用说明: 1.VCC 电压可根据应用中串联 LED 的个数适当调整, 最大不得超过 40V。

2. 在 12V 及 24V 护栏管应用中, 每根管中第一颗 IC 的数据和时钟输入端及最后一颗 IC 的数据和时钟输出端务必要各加一颗 50Ω 左右电阻(如还想加长级联距离, 可适当减小输入端电阻)以防止高压串入及带电拔插烧毁 IC 数据和时钟端的情况发生, 同一根管的电路之间无需串电阻。在 5V 供电情况下可不加数据和时钟端保护电阻

3.适当调整 LED 端电阻可得到理想的输出电流(建议一般情况不要超过 30mA)

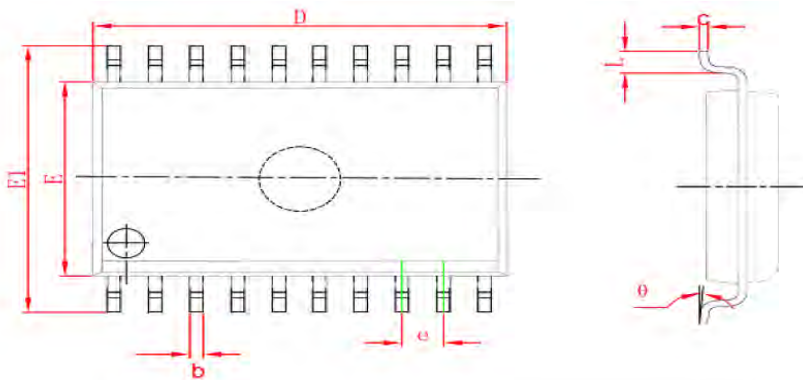
4.UCS6912S 的第 1, 4, 20 脚必需同时在线路板上连线接地, 不可只用一个脚接地。否则可能出现不稳定现象。

输出占空比对照表:

输入数据 5bit	灰度 (单位 1/256)	输入数据 5bit	灰度 (单位 1/256)
0	0	16	77
1	1	17	86
2	2	18	96
3	4	19	106
4	6	20	116
5	9	21	126

6	13	22	137
7	17	23	149
8	22	24	161
9	27	25	173
10	33	26	186
11	39	27	199
12	46	28	212
13	53	29	226
14	61	30	240
15	69	31	256

11. 窄体贴片封装外形尺寸图(UCS6912S2):



符号	单位 (mm)	
	最小值	最大值
b	0.44	0.46
c	0.13	0.20
D	12.50	12.95
E	5.00	5.60
E1	7.40	8.20
e	1.27(典型值)	
L	0.30	0.70
θ	0°	8°

12. 插件封装外形尺寸图: DIP18 (单位: mm)

