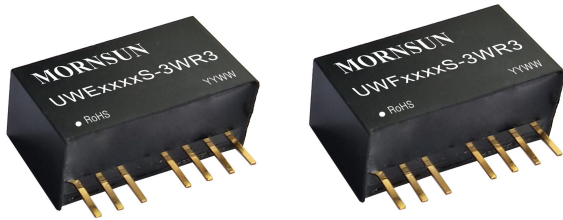


3W, 超宽电压输入, 隔离稳压单路/正负双路输出
SIP 封装, DC-DC 模块电源

产品特点

- 超宽输入电压范围 (8:1)
- 效率高达 79%
- 空载功耗低至 0.12W
- 隔离电压 3000VDC
- 输入欠压保护, 输出短路、过流保护
- 工作温度范围: -40°C to + 105°C
- 国际标准引脚方式



专利保护



EN62368-1



BS EN62368-1

RoHS

UWE/F_S-3WR3 系列产品输出功率为 3W, 8:1 超宽电压输入范围, 效率高达 79%, 3000VDC 的常规隔离电压, 允许工作温度 -40°C to +105°C, 具有输入欠压保护, 输出短路、过流保护功能, 广泛应用于医疗、工控、电力、仪器仪表、通信等领域。

选型表

认证	产品型号	输入电压(VDC)		输出		满载效率 ^② (%) Min./Typ	最大容性负载 ^③ (μF)
		标称值 (范围值)	最大值 ^①	电压(VDC)	电流(mA) Max./Min.		
EN/BS EN	UWE1205S-3WR3	12 (4.5-36)	40	±5	±300	75/77	470
	UWE1212S-3WR3			±12	±125	77/79	220
	UWE1215S-3WR3			±15	±100	77/79	100
	UWF1205S-3WR3			5	600	75/77	1000
	UWF1212S-3WR3			12	250	77/79	330
	UWF1215S-3WR3			15	200	77/79	220

注: ①输入电压不能超过此值, 否则可能会造成永久性不可恢复的损坏;
②上述效率值是在输入标称电压和输出额定负载时测得;
③正负输出两路容性负载一样。

输入特性

项目	工作条件	Min.	Typ.	Max.	单位
输入电流 (满载/空载)	5V/±5V 输出	--	325/8	334/16	mA
	其他输出	--	317/8	325/16	
反射纹波电流		--	50	--	VDC
冲击电压(1sec. max.)		-0.7	--	50	
启动电压		--	--	4.5	
输入欠压保护		2.5	3.5	--	
输入滤波类型		电容滤波			
热插拔		不支持			

输出特性

项目	工作条件	Min.	Typ.	Max.	单位
输出电压精度	0% -100%负载	--	±1	±3	%
线性调节率	满载, 输入电压从低电压到高电	主路	UWE_S-3WR3 系列	±1	
		辅路	UWF_S-3WR3 系列	±0.5	
负载调节率	5% -100%的负载	主路	--	±1	
		辅路	--	±1.5	
交叉调节率	双路输出, 主路 50%带载, 辅路 25%到 100%带载	--	--	±5	

瞬态恢复时间	25%负载阶跃变化, 标称输入电压	--	300	500	μs
瞬态响应偏差	25%负载阶跃变化, 标称输入电压	5V/±5V 输出	--	±5	±8
		其它电压	--	±3	±5
温度漂移系数	满载	--	--	±0.03	%/°C
纹波&噪声 ^①	20MHz 带宽, 5% -100%负载	--	60	100	mVp-p
过流保护	输入电压范围	110	--	300	%Io
短路保护	输入电压范围	可持续, 自恢复			

注:
①0%-5%的负载纹波&噪声小于等于 5%Vo。纹波和噪声的测试方法采用平行线测试法, 具体操作方法参见《DC-DC (宽压) 模块电源应用指南》。

通用特性

项目	工作条件	Min.	Typ.	Max.	单位
隔离电压	输入-输出, 测试时间 1 分钟, 漏电流小于 1mA	3000	--	--	VDC
绝缘电阻	输入-输出, 绝缘电压 500VDC	1000	--	--	MΩ
隔离电容	输入-输出, 100kHz/0.1V	--	40	--	pF
工作温度	见图 1	-40	--	+105	°C
存储湿度	无凝结	5	--	95	%RH
存储温度		-55	--	+125	°C
引脚耐焊接温度	焊点距离外壳 1.5mm, 10 秒	--	--	+300	
振动		10-150Hz, 5G, 0.75mm. along X, Y and Z			
开关频率*	PWM 模式	--	300	--	kHz
平均无故障时间	MIL-HDBK-217F@25°C	1000	--	--	k hours

注: *本系列产品采用降频技术, 开关频率值为满载时测试值, 当负载降低到 50%以下时, 开关频率随负载的减小而降低。

物理特性

外壳材料	黑色阻燃耐热塑料 (UL94 V-0)
封装尺寸	22.00 x 9.50 x 12.00 mm
重量	4.5g(Typ.)
冷却方式	自然空冷

EMC 特性

EMI	传导骚扰	CISPR32/EN55032 CLASS B (推荐电路见图 3-②)/CLASS A (推荐电路见图 4)		
	辐射骚扰	CISPR32/EN55032 CLASS B (推荐电路见图 3-②)/CLASS A (推荐电路见图 4)		
EMS	静电放电	IEC/EN61000-4-2	Contact ±4kV	perf. Criteria B
	辐射抗扰度	IEC/EN61000-4-3	10V/m	perf. Criteria A
	脉冲群抗扰度	IEC/EN61000-4-4	±2kV (推荐电路见图 3-①)	perf. Criteria B
	浪涌抗扰度	IEC/EN61000-4-5	line to line ±2kV (推荐电路见图 3-①)	perf. Criteria B
	传导骚扰抗扰度	IEC/EN61000-4-6	3 Vr.m.s	perf. Criteria A

产品特性曲线

温度降额曲线图

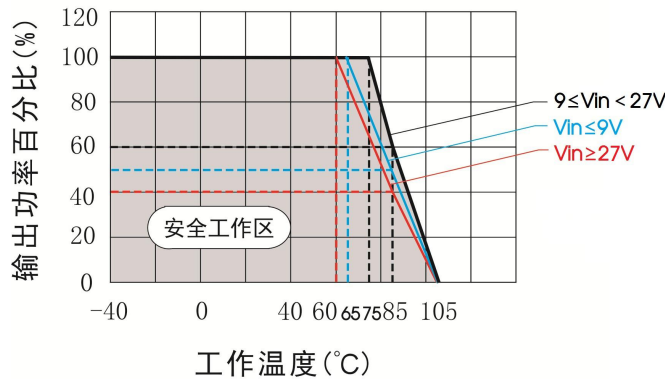


图 1

设计参考

1. 应用电路

所有该系列的 DC/DC 转换器在出厂前，都是按照（图 2）推荐的测试电路进行测试。

若要求进一步减小输入输出纹波，可将输入输出外接电容 C_{in} 、 C_{out} 加大或选用串联等效阻抗值小的电容，但容值不能大于该产品的最大容性负载。

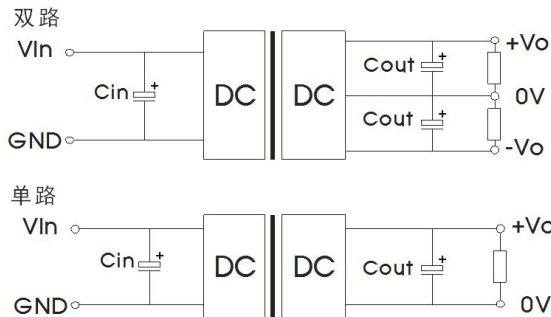


图 2

参数说明:

单路 Vout (VDC)	Cout (μF)	Cin (μF)	双路 Vout (VDC)	Cout (μF)	Cin (μF)
5/12/15	22 (25V)	100 (50V)	±5/±12/±15	22 (25V)	100 (50V)

2. EMC 解决方案—推荐电路

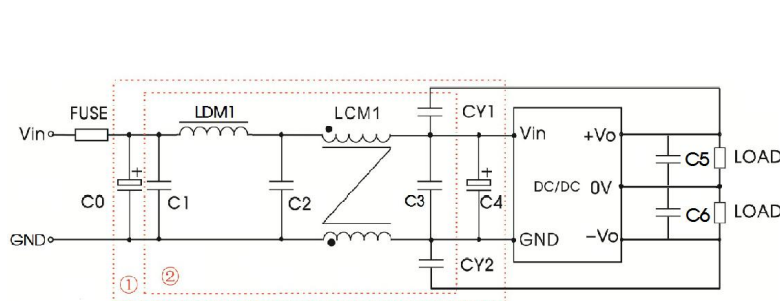


图 3

注：图 3 中第①部分用于 EMC 测试；第②部分用于 EMI 滤波，可依据需求选择。

参数说明:

型号	V_{in} : 12V
FUSE	依照客户实际输入电流选择
C0	1000μF/50V
C4	330μF/50V
C1/C2/C3	10μF/50V
LCM1	3.3mH, 建议使用我司提供的共模电感 FL2D-10-332
LDM1	4.7μH
CY1/CY2	1nF/3kV
C5/C6	参照图 2 中 Cout 参数

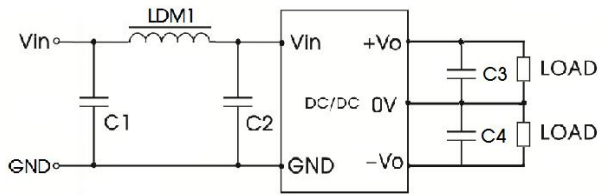


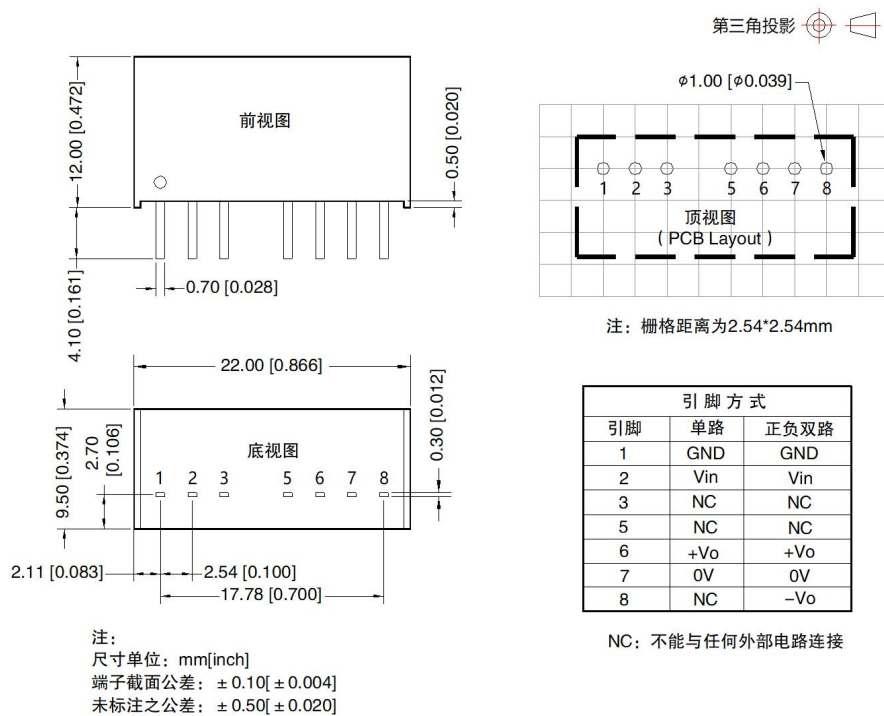
图 4

参数说明:

型号	Vin: 12V
FUSE	依照客户实际输入电流选择
C1/C2	10 μ F/50V
LDM1	22 μ H
C3/C4	参照图 2 中 Cout 参数

3. 产品不支持输出并联升功率
4. 更多信息, 请参考 DC-DC 应用笔记 www.mornsun.cn

外观尺寸、建议印刷版图



引脚方式		
引脚	单路	正负双路
1	GND	GND
2	Vin	Vin
3	NC	NC
5	NC	NC
6	+Vo	+Vo
7	0V	0V
8	NC	-Vo

NC: 不能与任何外部电路连接

注:

1. 包装信息请参见《产品出货包装信息》, 包装包编号: 58210004;
2. 最大容性负载均在输入电压范围、满负载条件下测试;
3. 除特殊说明外, 本手册所有指标都在 $T_a=25^\circ\text{C}$, 湿度 $<75\%\text{RH}$, 标称输入电压和输出额定负载时测得;
4. 本手册所有指标测试方法均依据本公司企业标准;
5. 我司可提供产品定制, 具体需求可直接联系我司技术人员;
6. 产品涉及法律法规: 见“产品特点”、“EMC 特性”;
7. 我司产品报废后需按照 ISO14001 及相关环境法律法规分类存放, 并交由有资质的单位处理。

广州金升阳科技有限公司

地址: 广东省广州市黄埔区科学城科学大道科汇发展中心科汇一街 5 号

电话: 86-20-38601850

传真: 86-20-38601272

E-mail: sales@mornsun.cn