

◆ 产品描述

Y3413 系列高温单极性霍尔效应集成传感器是由内部电压稳压单元、霍尔电压发生器、差分放大器、温度补偿单元、施密特触发器和集电极开路输出级组成的磁敏传感电路，其输入为磁感应强度，输出是一个数字电压信号。它是一种单磁极工作的磁敏电路，适合于矩形或者柱形磁体下工作。**Y3413** 可以在 **-40 °C ~150°C** 工作，电源电压工作范围从 **3.8V** 到 **30V**，负载电流能力最高可达 **50mA**。封装形式为 **SIP3L (TO92S)**，**SOT-23**。

◆ 产品特点

- 电源电压范围宽，输出电流大。
- 开关速度快，无瞬间抖动。
- 工作频率宽 (**0~100KHz**)。
- 寿命长、体积小、安装方便。
- 能直接和逻辑电路接口。

◆ 产品应用

- 直流无刷电机
- 汽车点火器
- 无触点开关
- 电流传感器
- 安全报警装置
- 隔离检测
- 位置控制



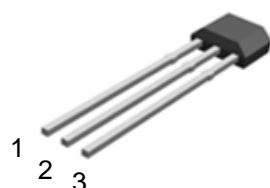
◆ 订购信息

产品型号	温度范围	封装形式	工作电压范围	磁场类型	包装方法	状态
Y3413LUA	L (备注 1)	UA (备注 2)	3.8-30V	双极	1000 颗/袋	批量生产
Y3413LSE	L (备注 1)	SE (备注 3)	3.8=30V	双极	3000 颗/	批量生产

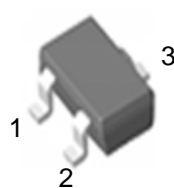
备注：1) L 代表工作温度范围为 **-40 °C ~150°C**；2) UA 代表封装形式为 **SIP-3L (TO-92S)**；3) SE 代表封装形式为小 **SOT-23**；

◆ 引脚定义

UA: SIP-3L(TO-92S)

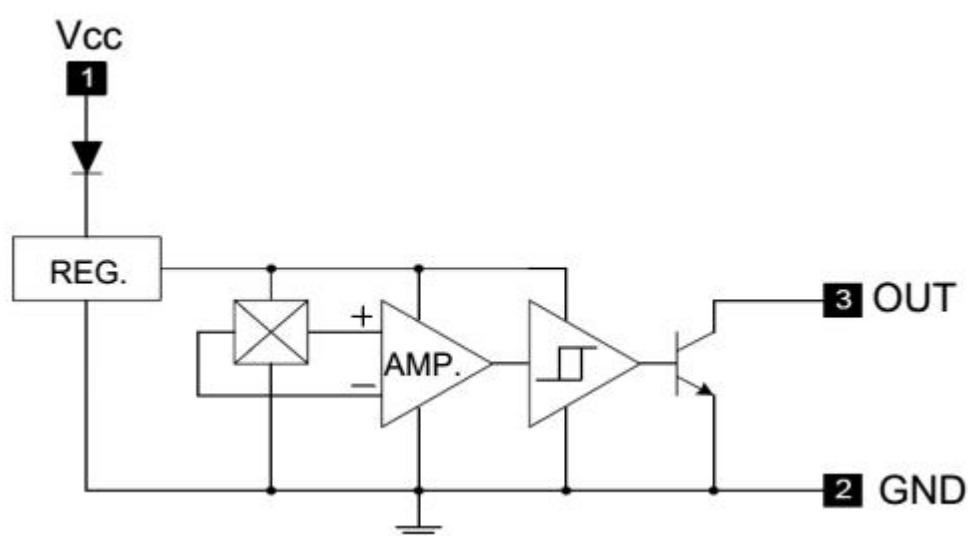


SE: 小 SOT23



引脚序号		引脚名称	功能描述
直插 SIP-3L/TO-92S	贴片 小 SOT23		
1	1	V_{DD}	电源电压
2	3	GND	地
3	2	V_{OUT}	漏极开路输出, 需要外接上拉电阻

◆ 功能框图



◆ 极限参数 (备注 1)

参数	符号	量值	单位
电源电压	V _{CC}	-40V ~ +55	V
磁感应强度	B	不限	Gauss
输出反向击穿电压	V _{CE}	-40	V
输出低电平电流	I _{OL}	50	mA
最大允许的功耗	PD	450	mW
工作温度范围	T _o	-40 ~ +150	°C
最大结温	T _J	+150	°C
贮存温度	T _S	-65 ~ +170	°C

◆ 电学参数 (备注 1)

指的是在整个工作电压和工作温度范围内, 除非另有说明。典型值的测试条件: V_{CC}=12V 和 T_A=25°C

参数	符号	测试条件	最小	典型	最大	单位
电源电压	V _{CC}	正常工作	3.8		30	V
输出低电平电压	V _{OL}	I _{out} =25mA B>B _{OP}		150	250	mV
		I _{out} =45mA B>B _{OP}		350	500	mV
输出高电平漏电流	I _{OH}	V _{out} =30V B<B _{RP}	-	0.1	10	μA
电源电流	I _{CC}	输出开路	-	4.0	10	mA
输出上升时间	T _R	R _L =820Ω C _L =20PF	-	0.2	-	μS
输出下降时间	T _F	R _L =820Ω C _L =20PF	-	0.5	-	μS

备注: 1) 超出其中任何一个最大额定值, 芯片都有可能收到损害

2) 能正常工作的最大电源电压, 必须根据结温和功耗的限制进行调整

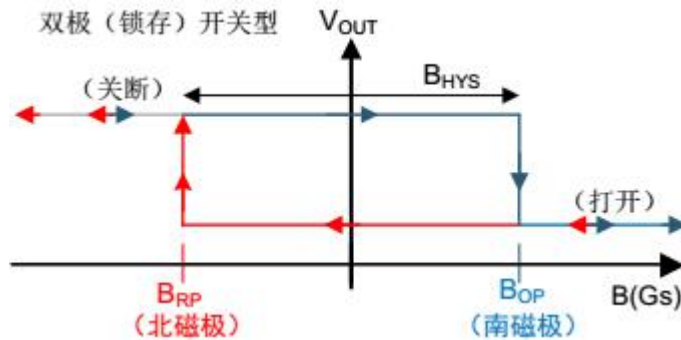
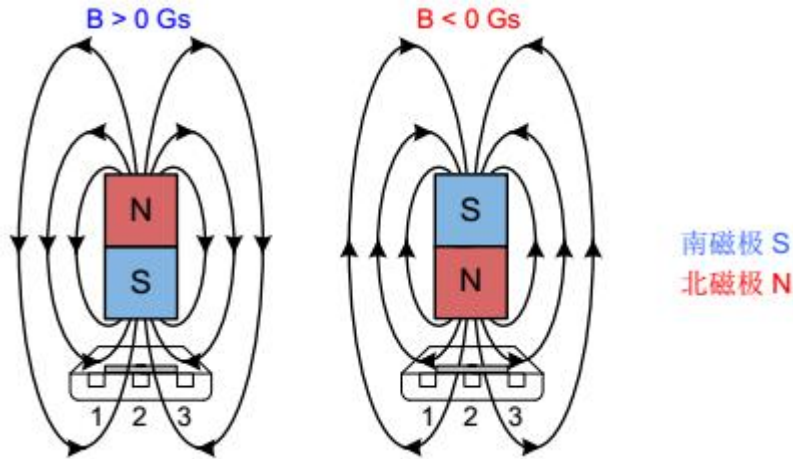
◆ 磁学参数

典型值的测试条件: V_{CC}=12V 和 T_A=25°C

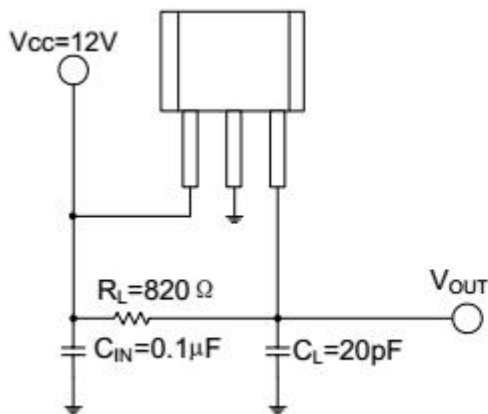
参数	符号	最小	典型	最大	单位
工作点	B _{OP}	-20	50	120	Gauss, GS
释放点	B _{RP}	-120	-50	20	Gauss, GS
回差	B _{HYS}	60	100	140	Gauss, GS

备注: 1mT=10GS

◆ 磁场控制的输出特性



◆ 典型应用电路

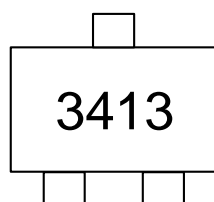
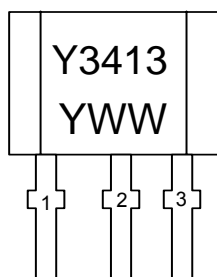


注： C_{IN} 用于稳定外接的电源电压； R_L 是集电极开路输出所必要的上拉电阻，取值范围在 $820\Omega\sim 100k\Omega$ ，取决于后端输入所要求的电流能力； C_L 用于滤除输出噪声，这个电容会影响输出波形的上升沿时间。

◆ 打标信息

(SIP-3L/TO-92S)

(小SOT23)

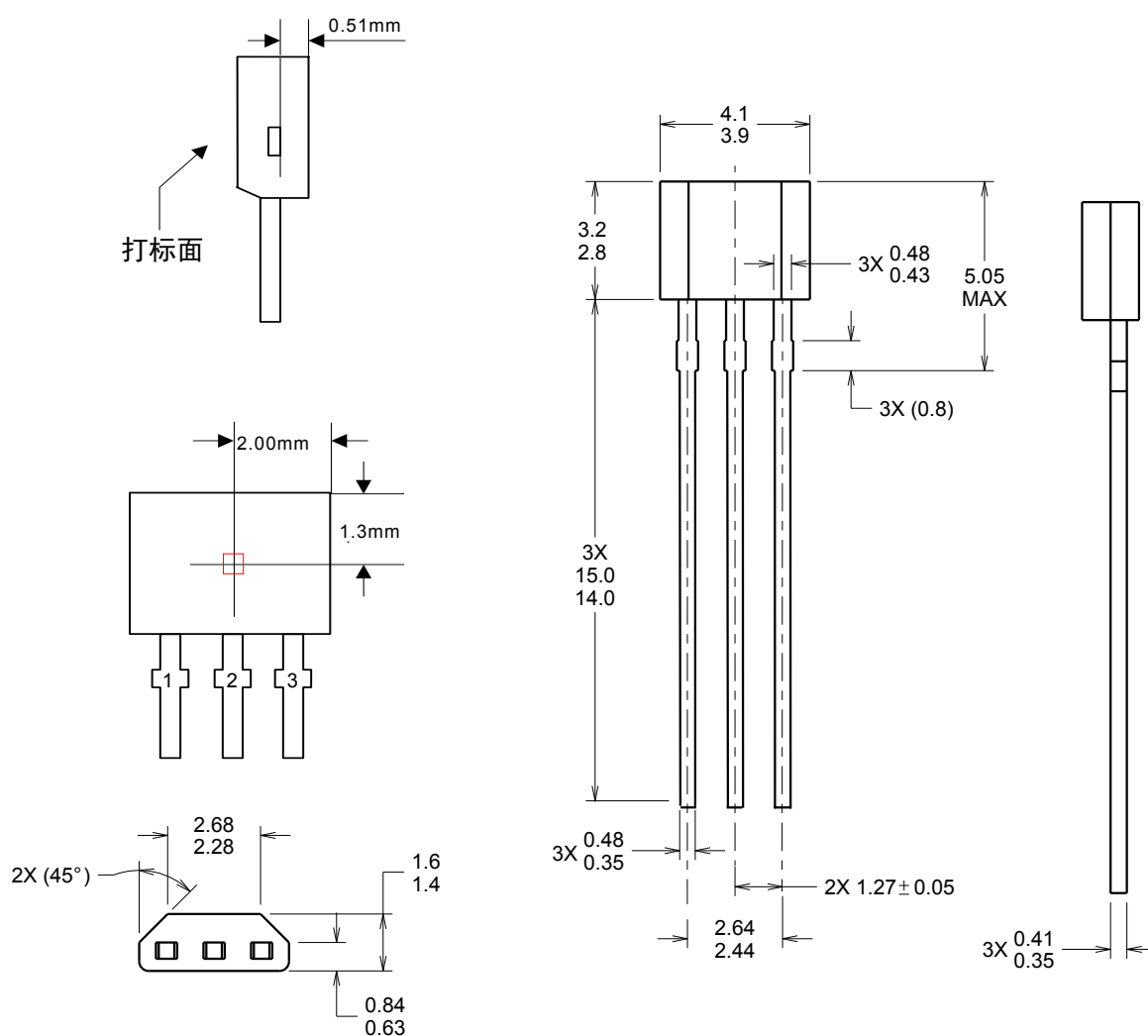


Y3413,3413: 器件型号 Y3413

Y: 生产年的最后一位数字, 0~9, “5”=2015

WW: 生产周号, 01~52

◆ 封装信息 (UA: SIP-3L/TO-92S) 单位: mm



(SE: 小 SOT23) 单位: mm

