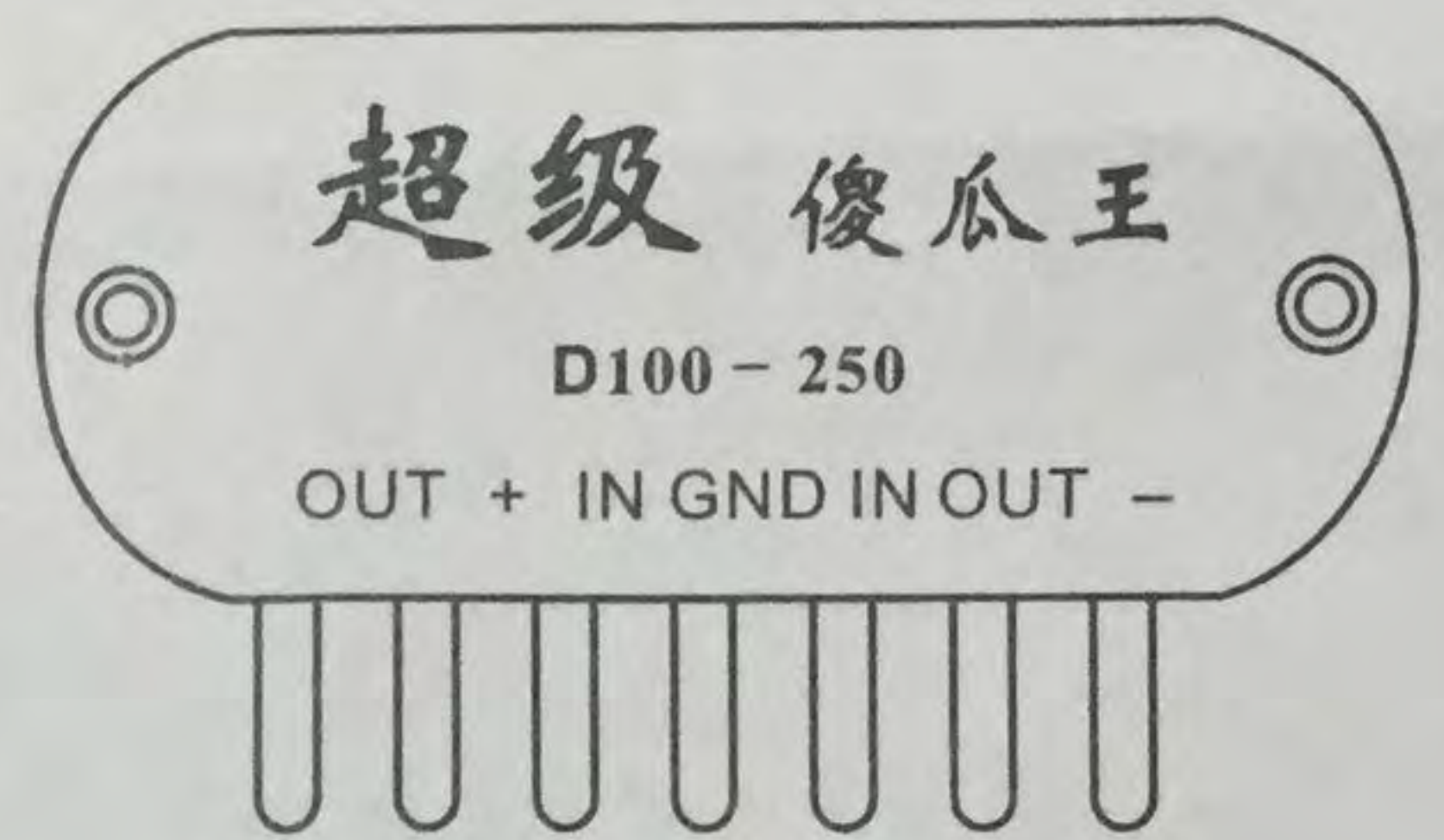
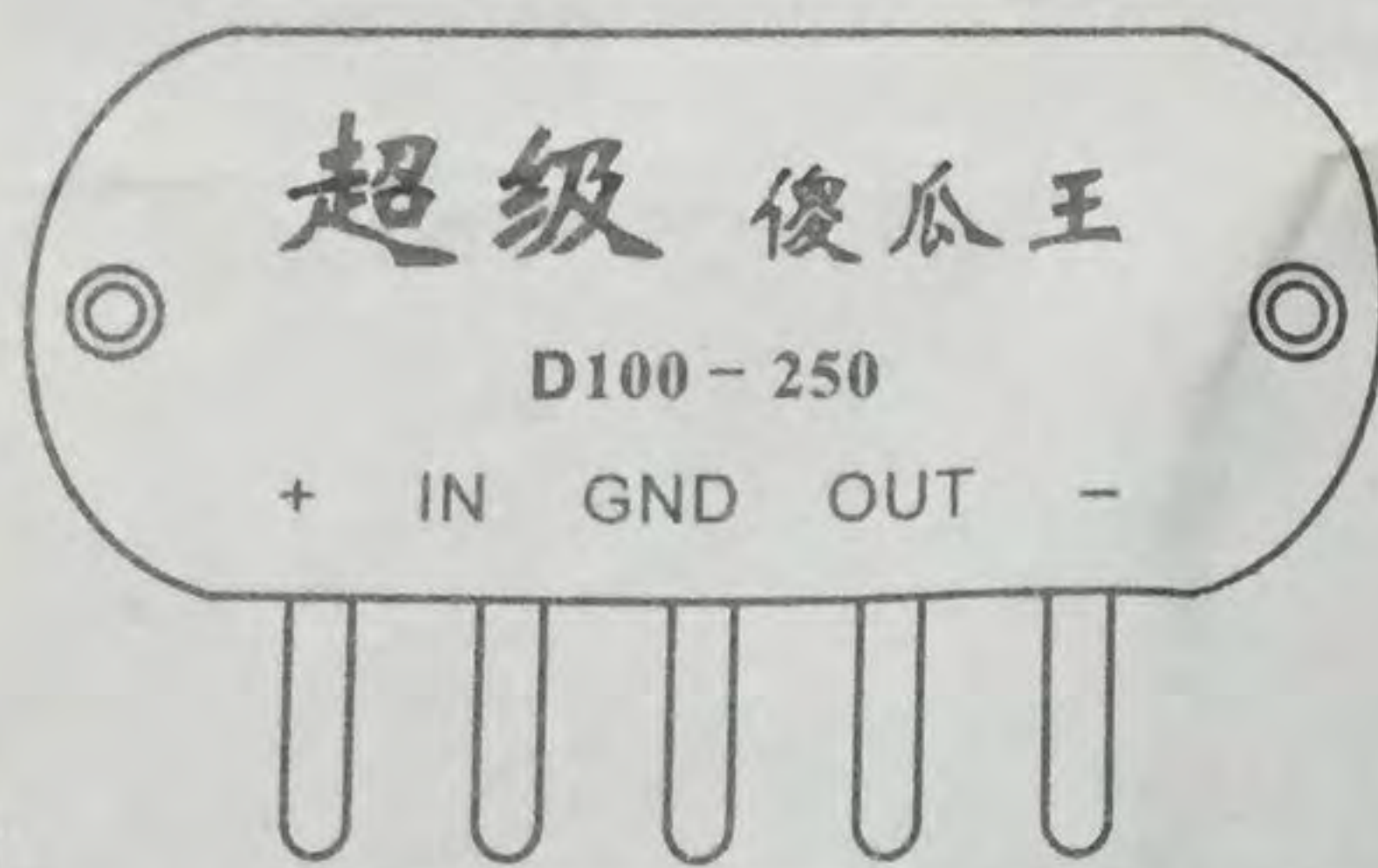


超级高保真傻瓜王系列大功率功放模块

一、该模块是由本厂设计研制的新产品，本模块不另加散热器，可保证10W功率输出，形状庄重憨厚，功率十足踏实。频响范围相当宽，现场聆听效果其佳，高音部明亮、清彻，中音域层次鲜明，低音部雄浑有力，即便采用一般的前置音源也可收到非一般的效果，如接上高档一此的前置音源，更使人能领受到不凡的风范享受，线路简洁，无任何处接元件，其完全有保护功能可使发烧界新老炮手潇洒自如地运用发挥，放心使用，尤以优良的性能与相宜的价格，对于边远地区的发烧爱好者，以及中高当音响维修，组装生产整机，生产中、高档有源音箱的朋友，销售经营的朋友更具有吸引力，大模块性能较全，负载能力强，可为开发其它应用产品提供可靠的功率放大器，并可根据特殊要求定做。

二、

庄重憨厚、牛劲十足、南岭新秀、发烧珍品
超级傻瓜王单声道系列 D-100W 150W 200W 250W



三、电参数：

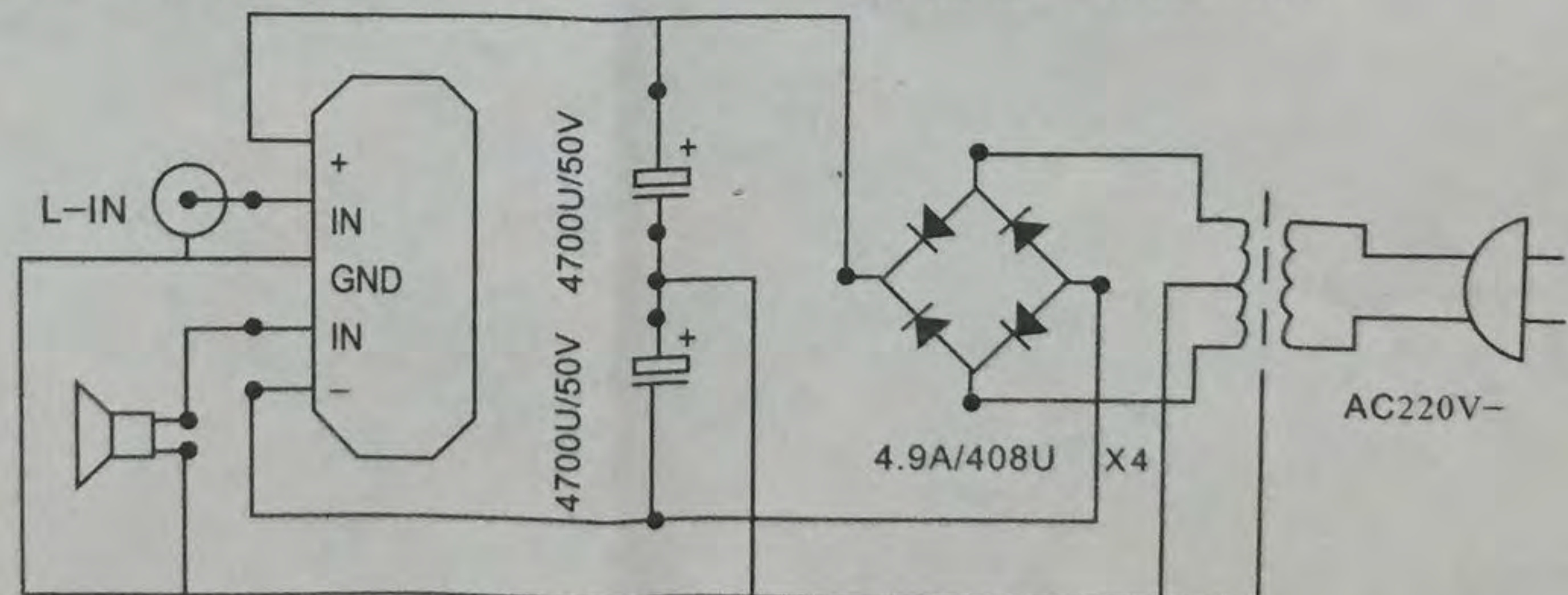
参数名称	D-100	D-150	D-200	D-250	单位
最大不失真输出功率	100	150	200	250	W
额定不失真输出功率	50	75	100	125	W
工作电压范围	±22	±25	±28	±32	V
保护峰值电流	4.0	5.0	5.8	6.5	A

通用参数：

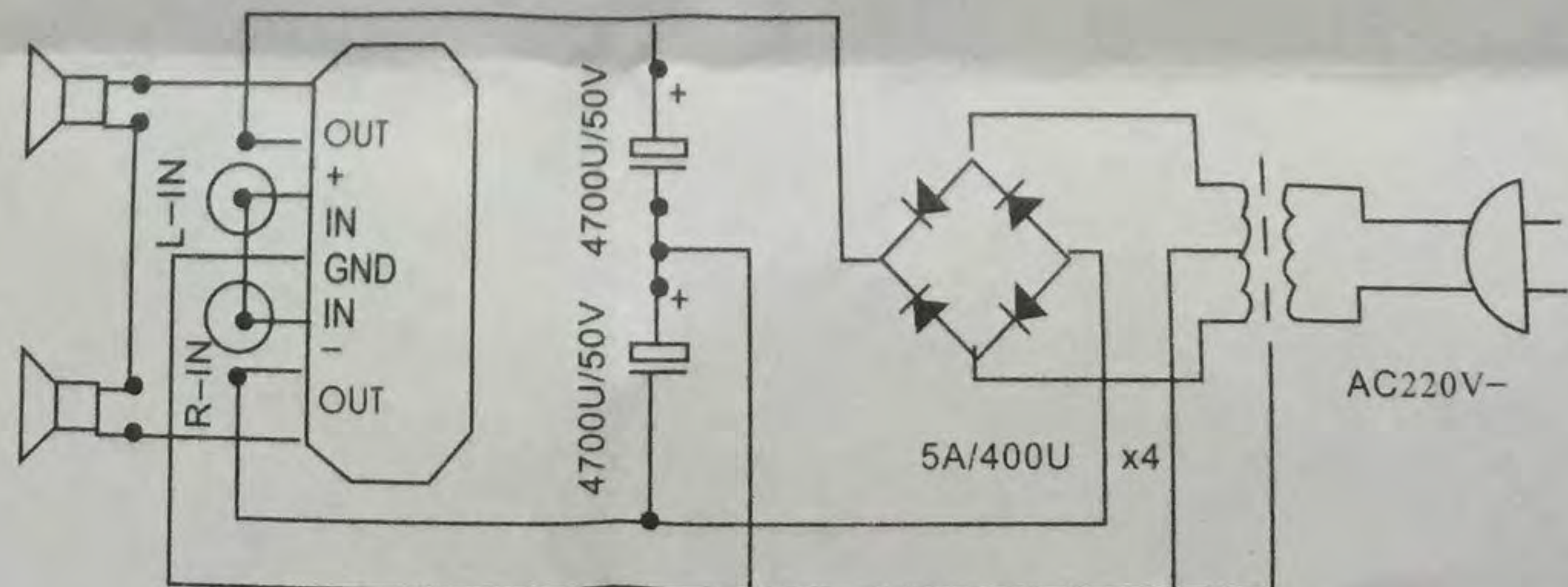
电压频响： $<10\text{Hz}-600\text{KHz}$
功率频响： 350KHz
输出失调电压： 4mV
过热保护温度： $80^{\circ}\text{C}-100^{\circ}\text{C}$
输入阻抗： 47千欧

失真度： $<0.5\%$
输出阻抗： 8Ω
静态电流： 35mA
增益： 30dB
散热器： $100\text{CM}^2/10\text{W}$

四、典型应用电路：



五、



六、使用注意事项：

1. 信号线输入最好用屏蔽线，其接地端必须直接在模块的地端，否则易引自激和产生交流哼声。
2. 电源峰值电压不能高于保护电压。否则模块停止工作。
3. 为保证额定的输出有效功率，建议采用厚实和散热面积大的散热器与机壳座。如采用风冷（仪表风扇），相应的散热器面积可减少10-15倍。变压器容量尽可能保证100W、150W、200W、250W以上。
4. 模块本身散热片与内部电路已完全绝缘，安装外散热器时无需考虑绝缘问题，模块应紧贴固定在模块与散热器之间涂一层硅脂以利于导热。